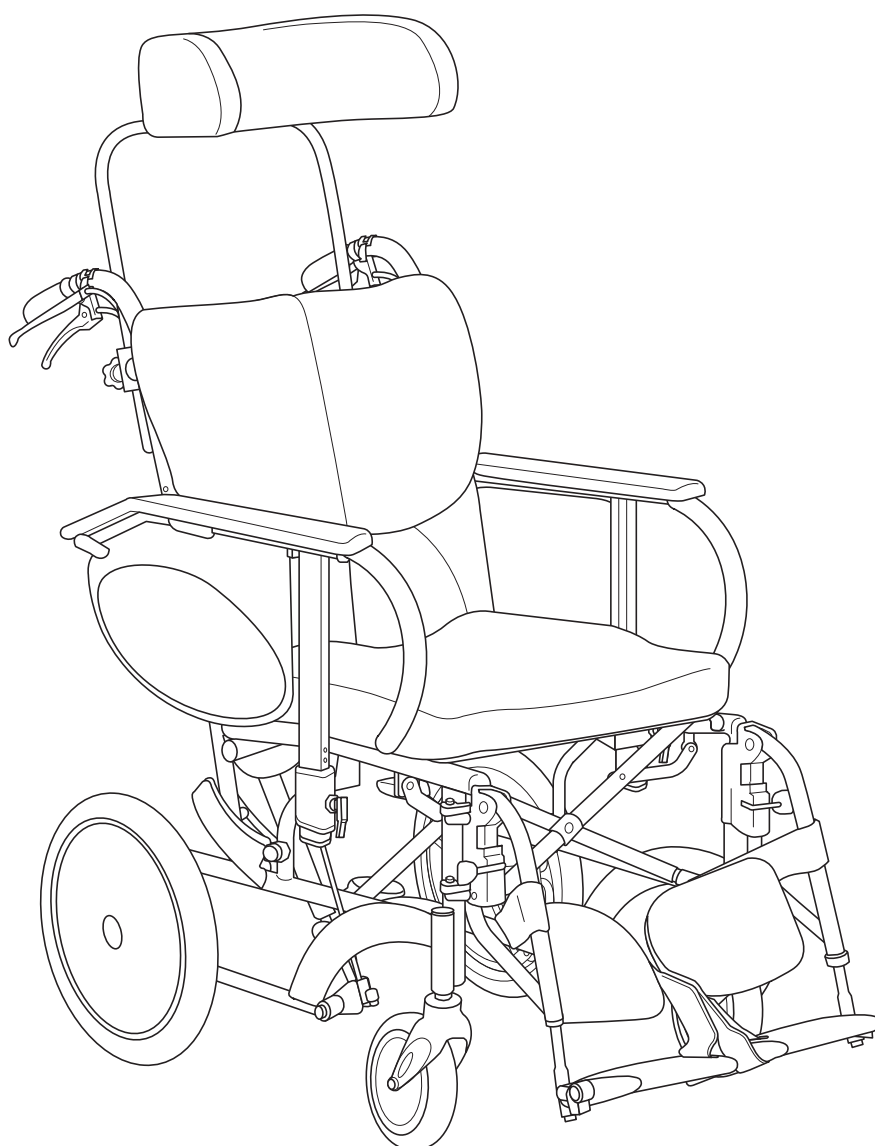


マツナガのデザイン車椅子

# オアシス シリーズ

## 取扱説明書

保存用  
保証書付



愛の輪  
愛のいす



MATSUNAGA

このたびは、(株)松永製作所の製品をお買い上げいただき、ありがとうございます。  
この取扱説明書には、お客様が安全に正しくご使用していただくために必要な注意事項や使い方が説明されています。

ご使用になる前には、必ずお読みください。

また、付属されている保証書は、紛失しないように大切に保管してください。安全にご使用していただくため、定期的に点検をしていただくようお願いします。

この車椅子は車載を前提に設計されておりません。

この車椅子は車の座席としての強度を考慮しておりません。

座席として使用した場合には車載時の負荷により、車椅子が破損する場合があります。

車載用として設計された車椅子もご用意しておりますので、お問合せください。

車椅子が、身体に合わない状態ではご使用にならないでください。健康をそこなう恐れがあります。  
そのような場合は、購入されたお店または、かかりつけの病院にご相談ください。

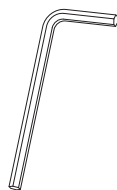
- お買い上げの製品は改良などにより、この「取扱説明書」の内容と一部異なる場合があります。
- ご不明な点がございましたら、お買い上げの販売店または、直接弊社までお問い合わせください。

以下の物が同梱されているか、確認してください。

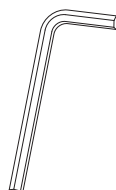
## 付属品



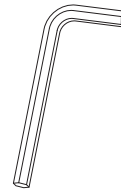
取扱説明書



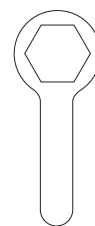
六角レンチ  
(対辺3mm)



六角レンチ  
(対辺4mm)



六角レンチ  
(対辺5mm)



サービススパナ  
(13mm)

- 万一、不足品がありましたら、すぐにお買い上げの販売店、または松永製作所にご連絡ください。

## ご使用前に

出荷時には検査をしておりますが、ご使用前に次のご確認をお願いいたします。


- 箱が破損したり、濡れたりしていないか。
- 各部の破損・キズ、フレームのゆがみ、ボルト・ナットや部品の脱落はないか。
- 付属品はすべて揃っているか。
- タイヤの空気圧は適正か。(タイヤを指で押さえ確認してください。)(P.6参照)


**もし異常があればご使用にならず、すぐにお買い求めの販売店または、弊社までご連絡ください。**

# 目次

<b>安全にお使いになるためのご注意</b>	2
<b>機種別寸法・機能一覧・各部の名称</b>	4
<b>各部の名称</b>	4
<b>機能説明</b>	6
<b>安全にお使いになるための使用方法</b>	6
ご使用前に	6
ブレーキの使用方法	7
<b>車椅子の広げ方・折りたたみ方</b>	8
車椅子の広げ方(OS-12TRの場合)	8
車椅子の広げ方(OS-11TRSP、12TRSPの場合)	8
車椅子の折りたたみ方(OS-12TRの場合)	9
車椅子の折りたたみ方(OS-11TRSP、12TRSPの場合)	9
車椅子の乗り方・降り方	10
<b>各部操作・調整の方法</b>	11
バックサポートリクライニング	11
前折れ角度の調整方法(OS-11TRSP、12TRSPの場合)	12
フットサポートの調整	13
フットサポート(前後調整&角度調整&幅調整)	13
フット・レッグサポートの使用方法<スイングアウトタイプ>	15
アームサポートの使用方法	16
ヘッドサポートの使用方法	16
張り調整シート	18
転倒防止(OS-11TRSP、12TR、12TRSPの場合)	19
車椅子の操作方法(11TRSP自走タイプの場合)	20
介助の仕方	21
その他の注意事項	23
<b>車椅子のオプション</b>	24
<b>もしこんなトラブルが発生したときは</b>	25
<b>車椅子のお手入れの方法</b>	25
シートのお手入れのしかた	26
<b>保証について</b>	26
<b>車椅子 点検シート</b>	27
消耗品・交換部品	27
<b>廃棄方法</b>	28
<b>保証書</b>	29

# 安全にお使いになるためのご注意

 **警告** この表示を無視して誤った取り扱いをすると、死亡または重傷を負う可能性が想定されることを示します。

 **注意** この表示を無視して誤った取り扱いをすると、傷害を負う可能性があること及び物的損害の発生する可能性が想定されることを示しています。

## お守りいただく内容の説明



この表示は、してはいけない「**禁止**」内容です。



この表示は、必ずしていただく「**強制**」内容です。

## 警告

(禁止)



- 故障、異常のある時は直ちに使用を中止してください。  
転倒・転落事故の原因となります。
- タイヤの空気圧が少ない状態で、使用しないでください。  
駐車ブレーキのロックが出来なくなり、車椅子が動いて、事故の原因となります。  
また、タイヤのパンクの原因となります。
- バックサポート折りたたみのロックレバーに、かばんなどを引っ掛けないでください。  
ロックが解除され、転倒・転落事故の原因となります。
- フットサポートの上に乗って乗り込んだり、降りるとき上に立ち上がらないでください。  
車椅子がバランスを崩し、転倒・転落事故の原因となります。
- 車椅子のシートの上で立ち上がらないでください。  
転倒・転落事故の原因となります。
- 階段、エスカレーター、段差のあるところ、砂場、砂浜、河原、ぬかるみなどの悪路では使用しないでください。  
転倒・転落事故の原因となり大変危険です。
- MRI室で使用しないでください。  
非磁性ではありません。磁気に反応し、大変危険です。

(強制)



- 車椅子に乗る・降りる前や、ベッドへの移乗時には、必ず駐車ブレーキをロックしてください。  
車椅子が動き、転倒・転落事故の原因となります。
- バックサポート折りたたみのロックピンが、「カチッ」と音がして、完全に出ていることを確認してください。  
転倒・転落事故の原因となります。
- バックサポートの角度調整をする時は、駐車ブレーキをロックしてください。  
車椅子が動いて、転倒・転落事故の原因となります。
- リクライニング&ティルトレバーを左右同時に握りながら角度調整してください。  
転倒・転落事故の原因となります。
- 側溝の格子蓋や踏み切りなどでご使用される場合は、必ず介助者の方に支えていただいでください。  
車輪が溝にはまって、転倒・転落事故の原因となります。
- バックサポートの角度調整をする時は、駐車ブレーキをロックしてください。  
車椅子が動き、転倒・転落事故の原因となります。

## 注意

(禁止)



- 急ブレーキ、急発進、急な旋回をかけないでください。  
車椅子に乗っている方が前方へ転倒・転落する恐れがあります。
- バックサポートに重いものを引っ掛けないでください。  
車椅子が不安定になり、転倒・転落事故の原因となります。
- 車椅子を払げる時に、座パイプの横や下に手や指を入れないでください。  
パイプに手や指を挟んでケガをする原因となります。
- 縮み止めは必ずロックした状態で使用してください。(P.8参照)  
強度が低下し、車椅子が破損する恐れがあります。
- ヘッドサポートを外したまま、使用しないでください。  
転倒・転落事故の原因となり大変危険です。また、強度が低下し、車椅子破損の原因となります。
- リクライニング車椅子の縮み止め・ヘッドサポート部を持って、走行しないでください。  
外れたりして、転倒・転落事故の原因となります。
- フットサポートに隙間がある状態で使用するとフットサポートが外れ、ケガの原因となります。
- ヘッドサポート調整後はマクラがしっかりと固定されているか確認してください。  
マクラが固定されず、頭や首などを痛める可能性があります。

**(禁止)**



- ヘッドサポートを持ち上げたり、無理な力を加えないでください。またヘッドサポートを押手として使用しないでください。
- タイヤを持って車椅子を操作しないでください。  
駐車ブレーキに手があたり、ケガをする原因となります。
- スピードが出ている状態で、素手でハンドリムを持って減速しないでください。  
摩擦で手にケガをする恐れがあります。
- 走行中、身体を乗り出さないでください。  
バランスが不安定になり、転倒・転落等事故の原因となります。
- 車輪が回転しているときは、スポークに手や指を差し込まないでください。  
手や指をはさんで、ケガをする原因となります。
- 走行中は急停車しないでください。  
転倒・転落事故の原因となります。
- 凹凸のある路面では、前かがみ姿勢で使用しないでください。  
バランスを崩し、前に転倒して事故の原因となります。
- バックサポートパイプのみで、キャスト(前輪)を上げないでください。  
バックサポートパイプが曲がったり、折れたりして、転倒・転落して事故の原因となります。
- スピードをつけて、段差を乗り越えようとししないでください。  
使用者が車椅子から、転倒・転落して事故の原因となります。
- 坂道を下るとき介助者の方はくんだり坂の下側に立ち、ゆっくり確認しながら後ろ向きに走行してください。  
前向きで下ると、乗っている人がずり落ちたり、前のめりとなり、転倒・転落事故の原因となります。
- 側溝の格子蓋、踏切のレール溝にキャストが落ち込まないように注意してください。  
車椅子が急に止まり使用者の体が前方に傾き、転落・転倒事故の原因となります。  
このような環境条件でご使用される場合は、ワイドキャスト(オプション)をご使用ください。
- 移動中、つま先が障害物に当たらないように、確認して走行してください。
- フットサポートに、足が乗っているか確認して走行してください。
- 車椅子を、横向きに倒して上に物を置かないでください。  
重みで車輪フレームが、曲がったりして故障の原因となります。
- 車椅子で荷物を運んだりしないでください。
- 火気の近くに置かないでください。  
タイヤがパンクしたり、シートが燃え火災の原因となります。

**(強制)**



- 介助者の方はキャリパーブレーキレバーを両側同時にかけてください。  
バランスを崩し、転倒・転落事故の原因となります。
- 制動用ブレーキレバーとリクライニング&ティルトレバーを間違えないように注意してください。  
不意にバックサポートが倒れ、転倒・転落事故の原因となります。
- 車椅子を上げた時、座パイプが受けに収まっているか確認してから座ってください。  
パイプが曲がったりして、転倒・転落事故及び故障の原因となります。
- 保管する場所には十分注意してください。(P.26参照)  
長期間使用しなかった場合には、各部の点検をしてから使用してください。
- 車椅子の乗り降りは、必ず駐車ブレーキをかけ、路面の平坦な場所で行ってください。  
車椅子が動いたりして、バランスを崩し、転倒・転落等事故の原因となります。
- フットサポートが固定されているか確認してから使用してください。  
フットサポートが脱落し事故の原因となります。
- フットサポートの高さは地面より5cm以上でご使用ください。  
路面の凹凸や障害物にフットサポートが引っかかり急に車椅子が止まり、転倒・転落の事故の原因となります。
- フットサポート調整後は必ずボルトをしっかり締めてください。  
フットサポートが急に角度が変わったり、外れたりして、ケガをする恐れがあります。
- スイングアウトを戻したときは、ロックが確実にされているか確認してください。  
足を乗せたとき、外れて足をケガする原因となります。
- スイングアウトや着脱・取り付け操作時に、手を挟まないように注意してください。
- アームサポートを下ろすときは、肘パットの内側に指を挟まないようにご注意ください。
- マクラを使用しない場合でもヘッドサポートパイプは使用してください。  
フレームの破損の原因となります。
- 背張り調整ベルトに糸くずや汚れが付いていないか確認し、付いている場合は取り除いてください。  
粘着力が弱くなり、衝撃を受けた時外れ、転落事故の原因となります。
- 転倒防止の回転式スナップピンまたは、ノブボルトを必ずしっかりと締めてください。  
転倒防止が外れ、役目を果たさない可能性があります。
- 必ず固定されている場所を持ってください。  
操作レバー、ヘッドサポート、アームサポート、フット・レッグサポート、ブレーキなど持たないでください。
- 車椅子を持ち上げるときは座面の水平を保ち、乗っている人の転落には十分注意してください。
- 安全ベルト装着機種は、必ず安全ベルトを締めてください。  
衝撃などで転落し事故の原因となります。
- マジック式安全ベルトは、糸くずや汚れを取り除いてご使用ください。  
粘着力が弱くなり、衝撃を受けた時外れ、転落事故原因となります。

# 機種別寸法・機能一覧

機種	キャスト (インチ)	大車輪 (インチ)	座幅 (m/m)	前座高 (m/m)	後座高 (m/m)	全長 (m/m)	全高 (m/m)	全幅 (m/m) (※1)	折りたたみ幅 (m/m)	重量 (kg) (※1)	使用者 最大体重 (kg)
OS-12TR	6	12	380.400.420	430	~430	1010	965 (※2)	530	320	22.0	75
OS-11TRSP	5	18	380.400.420	390	~390	925	1025 (※2)	570 (※3)	350	23.5	75
OS-12TRSP	6	12	380.400.420	430	~430	905	1065 (※2)	530	320	22.7	75

※1 座幅が400mmの場合です。

※2 ヘッドサポートは含みません。

※3 プラスチック波型ハンドルの場合、全幅600mmになります。

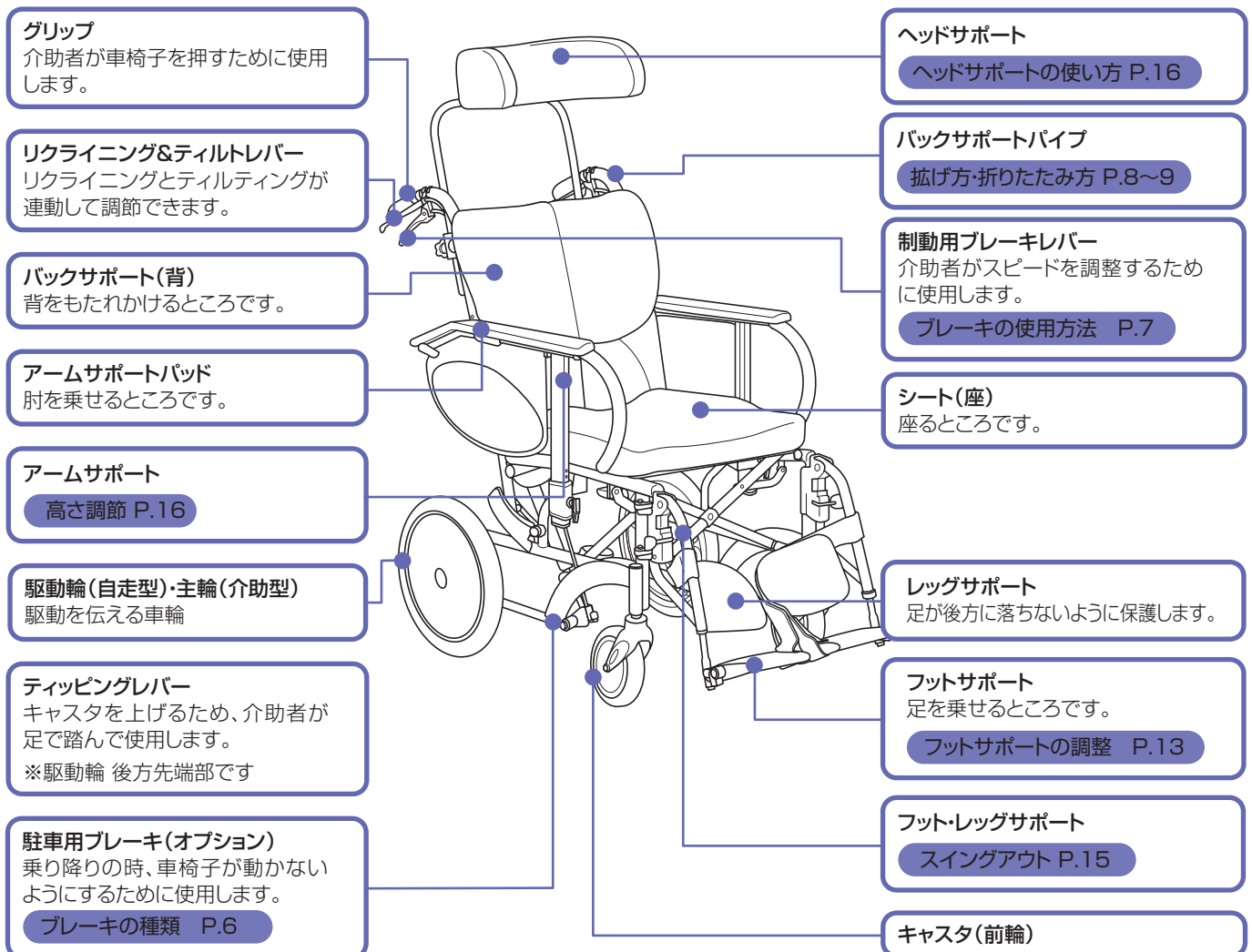
※背折りたたみの状態の全高はOS-11TRS:約400mm、OS-12TRS:約300mm低くなります。

※肘パッド高さは20mmピッチ、OS-12TR:5段階(180~260mm)、OS-12TRSP:7段階(140~260mm)、OS-11TRSP:4段階(180~240mm)です。

※全高にヘッドサポート寸法は含みません。

## 各部の名称

### OS-12TR、11TRSP、12TRSP

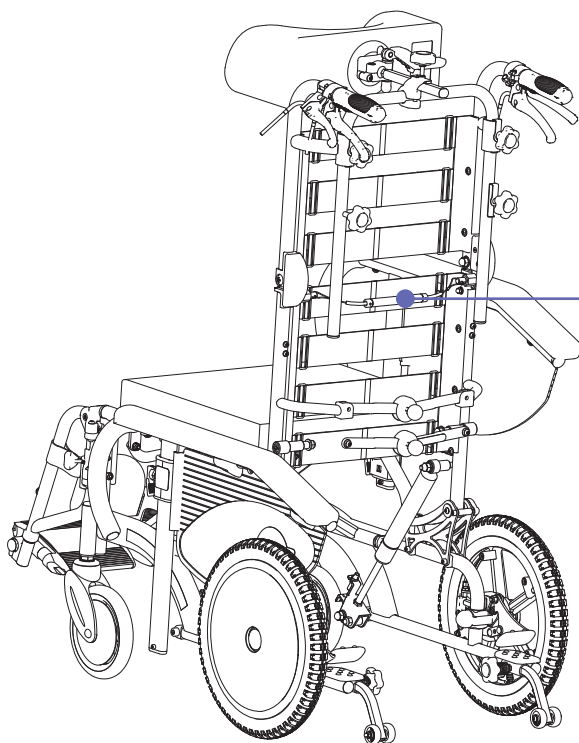


機種	タイプ	バックサポート	アームサポート	フット・レッグサポート	ブレーキ	
			機能	機能	種類	機能
OS-12TR	介助ティルト リクライニング	折りたたみ	高さ調節	スイングアウト	ドラロック	ドラム
OS-11TRSP	自走ティルト リクライニング	前方折りたたみ	高さ調整/着脱	スイングアウト	ドラム	ドラム・ニッタク
OS-12TRSP	介助ティルト リクライニング	前方折りたたみ	高さ調整	スイングアウト	ドラロック	ドラム

OS-12TR、11TRSP、12TRSP共通 リクライニングとティルトが連動して調節できます。		ティルト、リクライニング最大時寸法					
		OS-12TR		OS-11TRSP		OS-12TRSP	
ティルト角度	リクライニング角度	全高	全長	全高	全長	全高	全長
0°～25°	90°～115°	670	1230	690	1215	730	1225

## 各部の名称

### OS-11TRSP、12TRSP 後視図



**前折れジョイント・ワイヤー**  
バックサポート上部を、車椅子前方に倒すために使用します。

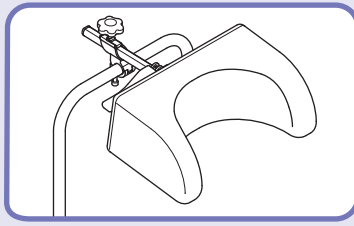
拡げ方・折りたたみ方 P.8～9

前折れ角度の調整方法 P.12

# 機能説明

## 〈ヘッドサポート〉

頭部を支持します。上下・前後・左右角度を調整できます。



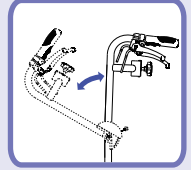
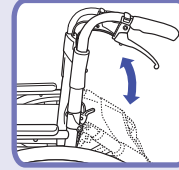
## 〈バックサポート〉

OS-12TR

OS-11TRSP, 12TRSP

### 折りたたみ

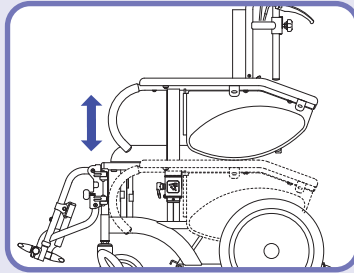
背もたれを折りたたむと、自動車等への積み込みが容易に行えます。



## 〈アームサポート〉

### 高さ調節

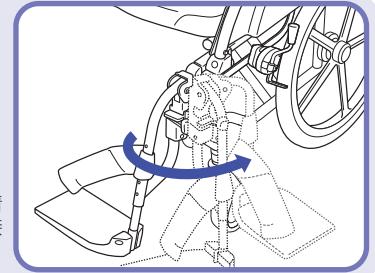
肘かけの高さを調節して使用者の身体状況に合わせることができま。\*また座面と同じ高さまで上げることができるので、ベッド等への移乗時に大変便利です。  
\*11TRSPは、対応しておりません。



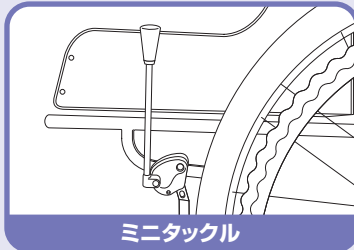
## 〈フット・レッグサポート〉

### スイングアウト

フットレッグサポート部が開閉でき着脱可能です。ベッドや便器等への接近が容易です。

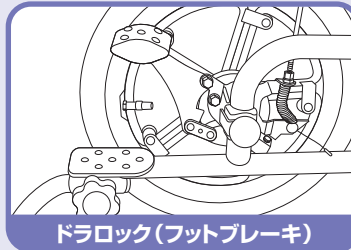


## 〈ブレーキ〉



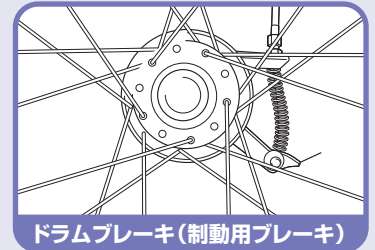
ミニタックル

乗り降りの際に車椅子が動かないようにするために使用します。



ドラロック(フットブレーキ)

ドラムブレーキと一体化したブレーキです。介助者が足で操作します。



ドラムブレーキ(制動用ブレーキ)

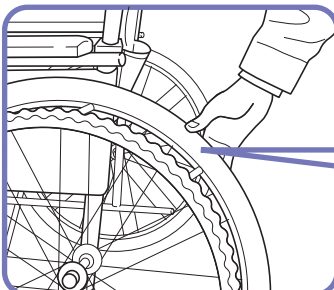
介助用のブレーキです。走行中や坂道で速度を調整する際に使用します。

# 安全にお使いになるための使用方法

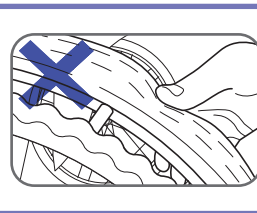
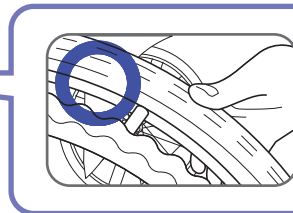
## ご使用の前に

ご使用前に、安全にご使用していただくため、次の確認をお願いします。

- ・タイヤの摩耗・亀裂はないか。
- ・ブレーキに異常はないか。
- ・タイヤの空気圧は適正か。
- ・ブレーキをロックした時、駆動輪・主輪が回転しないか。



タイヤを親指で押し、容易にへこむ場合は、自転車用空気入れで補充してください。

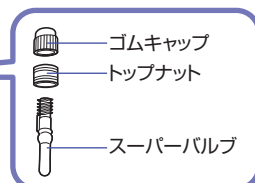
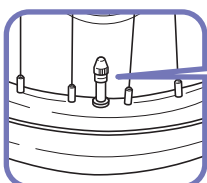


### 適正空気圧

- 18インチ (18×1.3/8) 350kPa (3.5kgf/cm<sup>2</sup>)
- 12インチ (12×1.3/8) 350kPa (3.5kgf/cm<sup>2</sup>)

タイヤの空気バルブのトップナットが緩んでいないか確認してください。

タイヤの空気がすぐに抜けるときは、スーパーバルブを交換してください。



## 警告

- タイヤの空気圧が低い状態で使用しないでください。  
(ブレーキのロックができなくなり、車椅子が動き、事故の原因となります。  
・タイヤのパンクの原因となります。  
・タイヤの側面にひび割れが生じやすくなり、劣化を早めます。)
- タイヤの空気圧が高い状態で使用しないでください。  
(空気圧が高いと、タイヤの破裂、リムの破損の原因となります。)

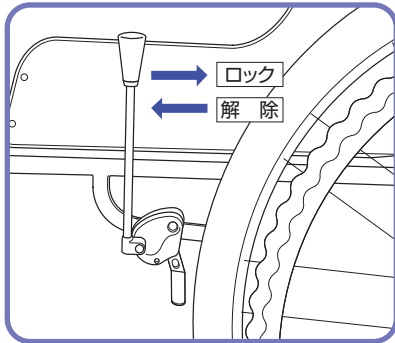


## ブレーキの使用方法

ミニタックル

11TRSP

- 車椅子をしっかり止める時に使用してください。
- ブレーキレバーを後方に引くとロックします。
- ロックした方向と反対に引くと解除します。



### 警告

- タイヤの空気圧が少ない状態で、使用しないでください。  
(駐車ブレーキのロックが出来なくなり、車椅子が動いて、事故の原因となります。)

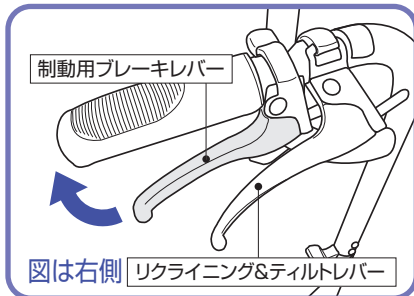
### 警告

- 車椅子に乗る・降りる前や、ベッドなどへの移乗時には、必ず駐車ブレーキをロックしてください。  
(車椅子が動き、転倒・転落事故の原因となります。)

ドラムブレーキ(制動用ブレーキ)

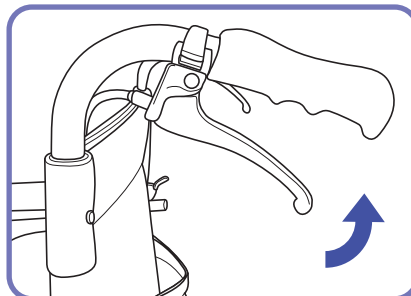
介助者の方が走行中や下り坂での減速及び停止にご使用ください。

- レバーを握るとブレーキがかかります。
- レバーを離すと解除します。



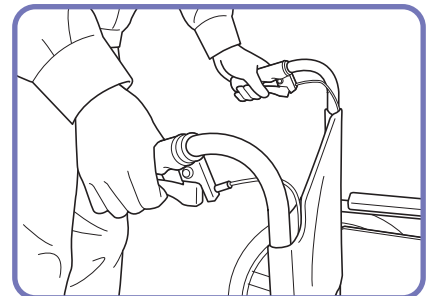
### 注意

- リクライニング&ティルトレバーと間違えないように注意してください。  
(不意にバックサポートが倒れ、転倒・転落事故の原因となります。)



### 注意

- 急ブレーキ、急発進、急旋回をかけないでください。  
(車椅子に乗っている方が前方へ転倒・転落する恐れがあります。)



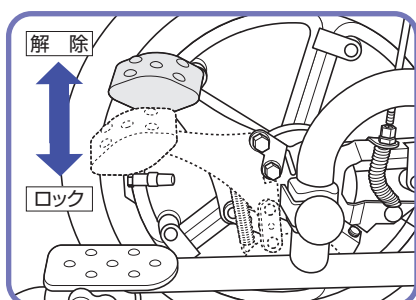
### 注意

- 介助者の方は、制動用ブレーキレバーを両側同時にかけてください。  
(バランスを崩し、転倒・転落事故の原因となります。)

ドラロック(フットブレーキ)

OS-12TR、12TRSP

ドラム式介助ブレーキ(制動用ブレーキ)にフットブレーキを一体化したブレーキです。ドラム部分でロックするのでブレーキの制動力がタイヤの空気圧に影響されません。



- ブレーキペダルを足で踏み込むとロックします。
- 上げるとロックが解除されます。

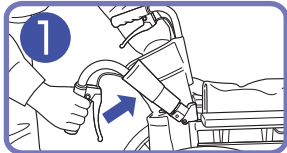
# 車椅子の広げ方・折りたたみ方

## 車椅子の広げ方

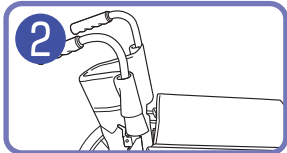
\*折りたたんだバックサポートを起こす時は、車椅子を折りたたんだ状態で行ってください。  
(広げた状態で行くと、バックサポートにバックサポートパイプが引っ張られ、ロック出来なくなる場合があります。  
また、背シートの破損につながるので行わないようにしてください。)

### OS-12TRの場合

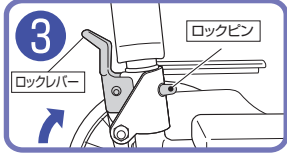
① グリップを持ち、矢印方向に、持ち上げる。



② バックサポートを両側起こす。



③ レバーを矢印方向に起こし、ロックピンが出ている事を確認する。

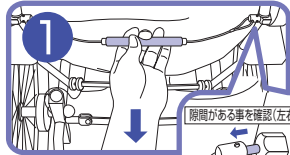


**警告** ●バックサポート折りたたみのロックピンが、「カチッ」と音かして、ロックピンが完全に出ていることを確認してください。(転倒・転落の原因となります。)

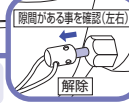
**警告** ●バックサポート折りたたみのロックレバーに、かばんなどを引っ掛けしないでください。(ロックが解除され、転倒・転落事故の原因となります。)

### OS-11TRSP、12TRSPの場合

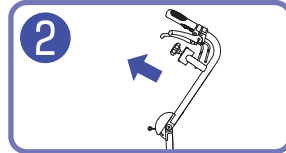
① 片手でグリップを持ち、もう片方の手でバックサポート後部の前折れジョイント・ワイヤーを引き、前折れジョイントのロックを解除します。



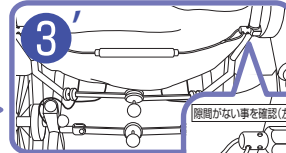
必ずグリップを持って行って下さい。ケガ等の原因となり非常に危険です。



② グリップを持ち矢印方向に持ちあげます。

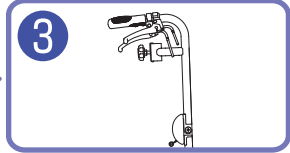


③' 前折れジョイント・ワイヤーを離し、前折れジョイント・ピンが確実にロックされているか確認してください。



必ずグリップを持って行って下さい。ケガ等の原因となり非常に危険です。

③ バックサポートを両側起こします。

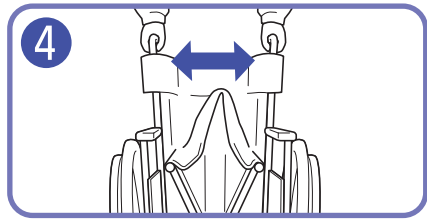


**警告** ●前折れジョイントピンが「カチッ」と音かして、確実にロックされていることを確認してください。(転倒・転落事故等の原因となります。)

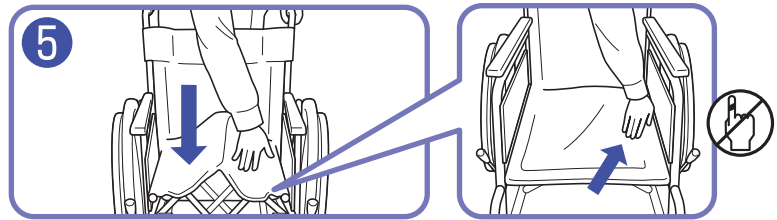
## 注意

●バックサポートに重いものを引っ掛けないでください。(車椅子が不安定になり、転倒・転落事故の原因となります。)

④ 車椅子の後方に立ち、左右のグリップを持って両側に広げます。



⑤ 片側のグリップを手で持ち、シートを手で下に押し下げると、シートが広がります。



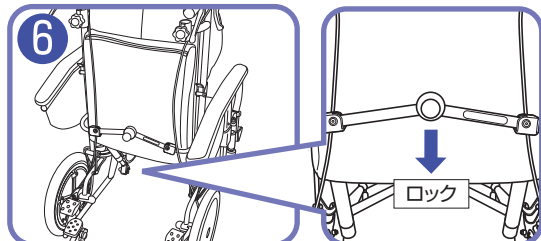
## 注意

●車椅子を広げる時に、座パイプの横や下に、手や指を入れないでください。(パイプに手や指を挟んでケガをします。)

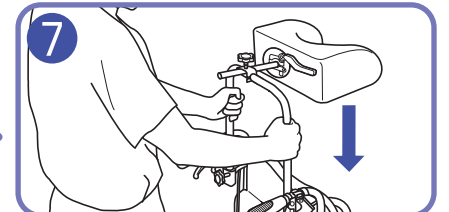
## 注意

●車椅子を広げた時、座パイプが受けに収まっているか確認して座ってください。(パイプが曲がったりして、転倒・転落事故及び故障の原因になります。)

⑥ 縮み止めを押し下げてロックします。



⑦ ヘッドサポートを差し込み、左右のノブネジで固定します。(※P16注意参照)



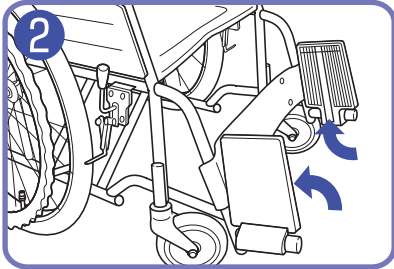
## 注意

●縮み止めは必ずロックした状態で使用してください。(強度が低下し、車椅子が破損する恐れがあります。)

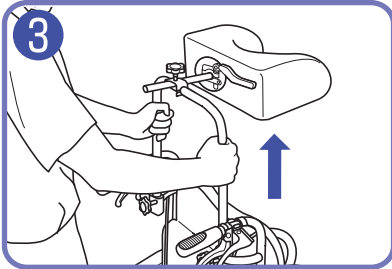
## 車椅子の折りたたみ方

① 座クッションを取り外します。

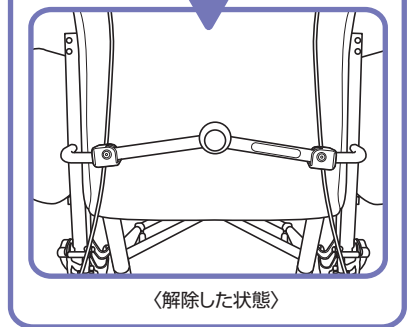
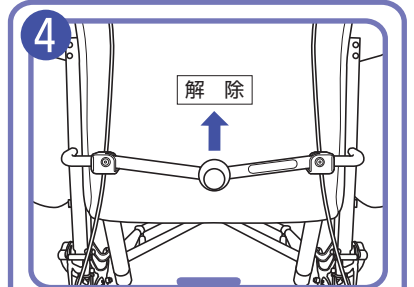
② フットサポートをはね上げます。



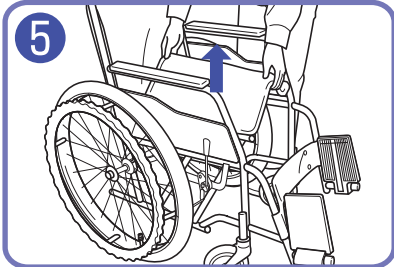
③ ノブネジを緩め、ヘッドサポートを取り外します。



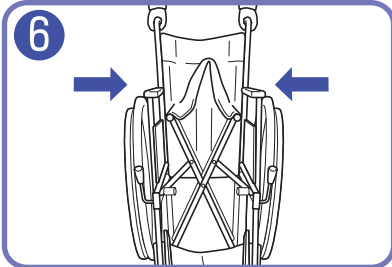
④ 縮み止めを解除します。



⑤ シートの前方と後方の中央を同時に持ち上げます。



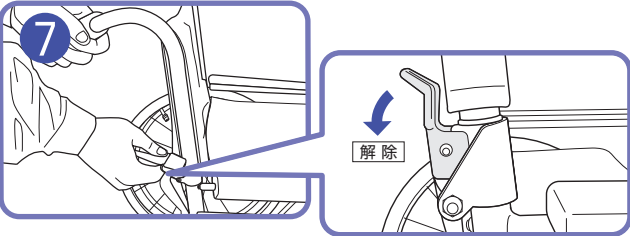
⑥ 左右のグリップを持ち内側にたたみます。



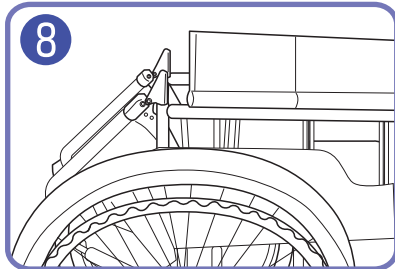
※車のトランクなどに収納する場合は、さらに高さを低く折りたたむことができます。

### OS-12TRの場合

⑦ 背折れのロックを解除します。

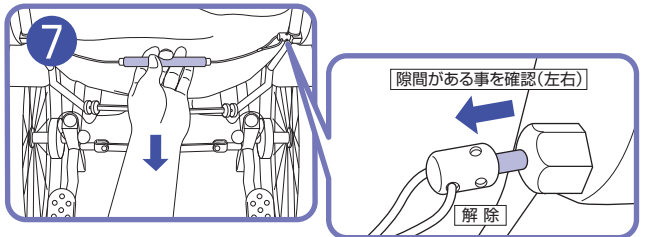


⑧ バックサポートを両側後方に倒します。



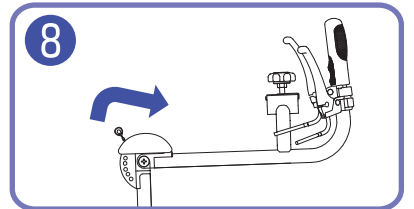
### OS-11TRSP、12TRSPの場合

⑦ 車椅子を上げた状態で、片手でグリップを持ち、もう片方の手でバックサポート後部の前折れジョイントワイヤーを引き、前折れジョイントのロックを解除します。



必ずグリップを持って行ってください。ケガ等の原因となり非常に危険です。

⑧ バックサポートを両側前方に倒します。



## ⚠ 注意

- 保管する場所には十分注意してください。(P.26参照)  
(長期間使用しなかった場合には、各部の点検をしてから使用してください。)

## 車椅子の乗り方・降り方



**警告**

●車椅子に乗る・降りる前や、ベッドへの移乗時には、必ず駐車用ブレーキをロックしてください。  
(車椅子が動き、転倒・転落事故の原因となります。)

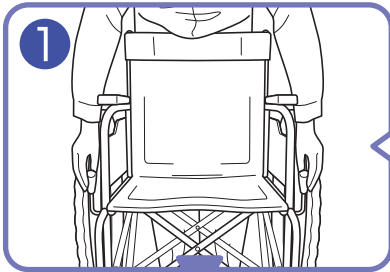


**注意**

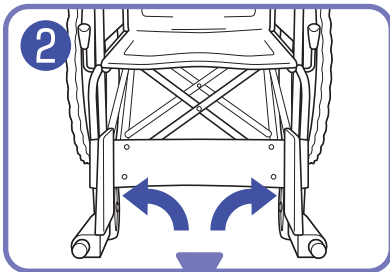
●車椅子の乗り降りは、路面の平坦な場所で行ってください。  
(車椅子が動いて、バランスを崩し、転倒・転落事故の原因となります。)

### 乗る時

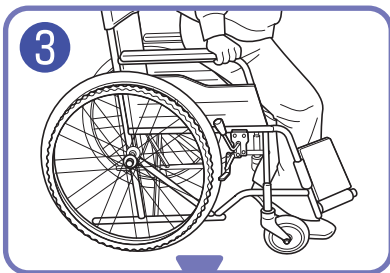
①ブレーキを両側ロックする。



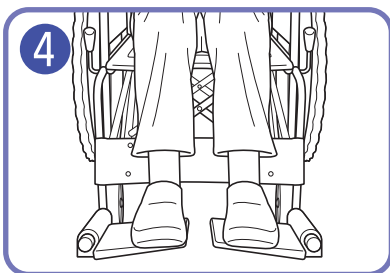
②フットサポートを両側上げる。



③両手でアームサポートを持ちゆっくり座り込む。

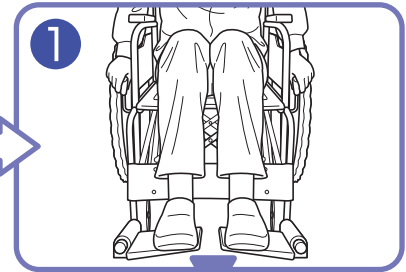


④フットサポートに足を乗せる。

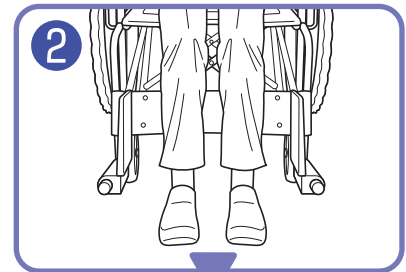


### 降りる時

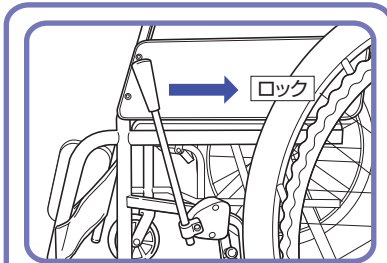
①ブレーキを両側ロックする。



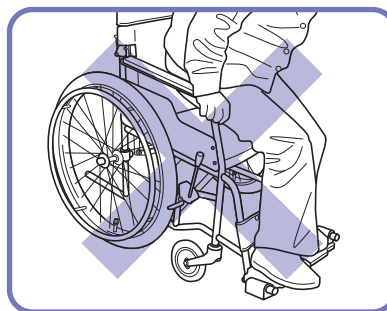
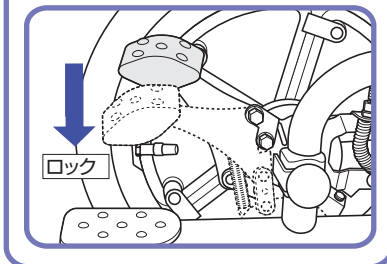
②フットサポートを上げ、足を下ろす。



③両手でアームサポートを持ちゆっくり立ち上がる。



または



**警告**

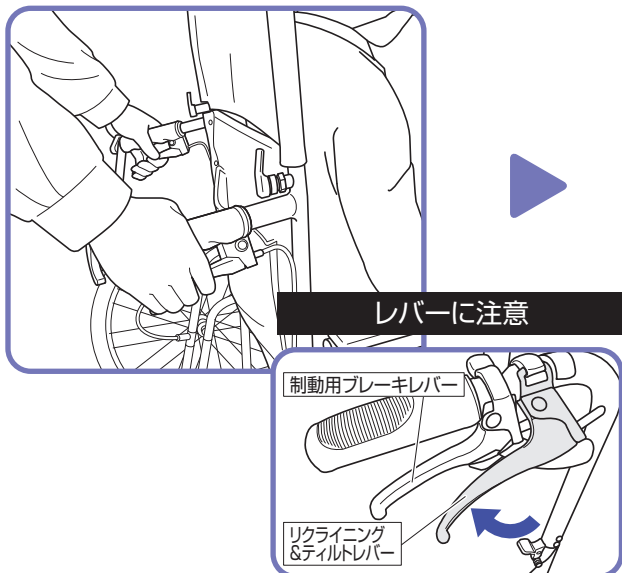
●フットサポートの上に乗って乗り込んだり、降りるとき上に立ち上がらないでください。  
(車椅子がバランスを崩し、転倒事故の原因となります。)

# 各部操作・調整の方法

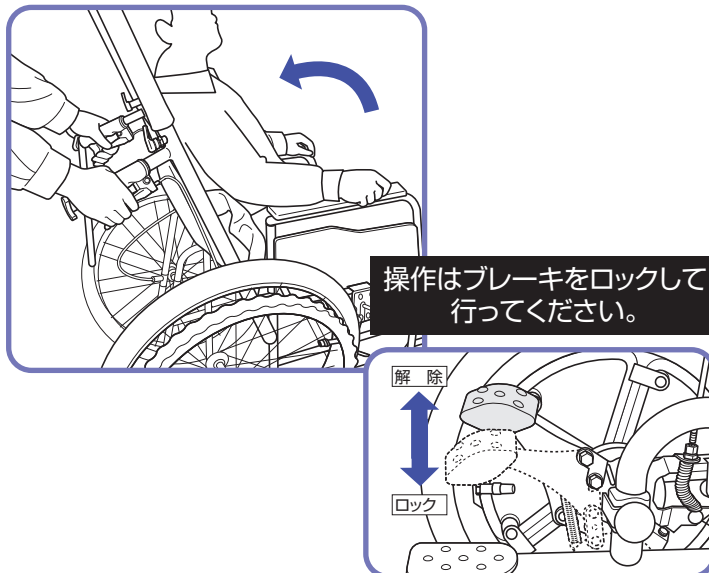
## バックサポートリクライニング

- バックサポートの角度を、身体状況に応じて調整することができます。

レバーを両側握る。



背もたれ角度を調整し、位置が決まったら、レバーを離す。



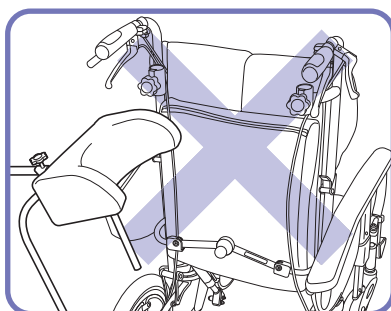
**警告**

- バックサポートの角度調整をする時は、駐車用ブレーキをロックしてください。  
(車椅子が動いて、転倒・転落事故の原因となります。)



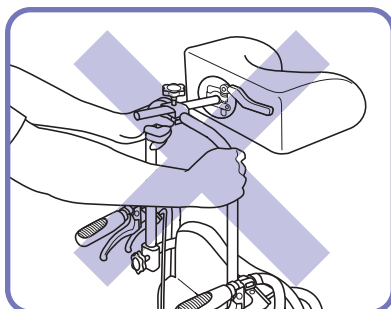
**警告**

- リクライニング&ティルトレバーを左右同時に握りながら角度調整してください。  
(転倒・転落事故の原因となります。)



**注意**

- ヘッドサポートを外したまま、使用しないでください。  
(転倒・転落事故の原因となり大変危険です。また、強度が低下し、車椅子破損の原因となります。)



**注意**

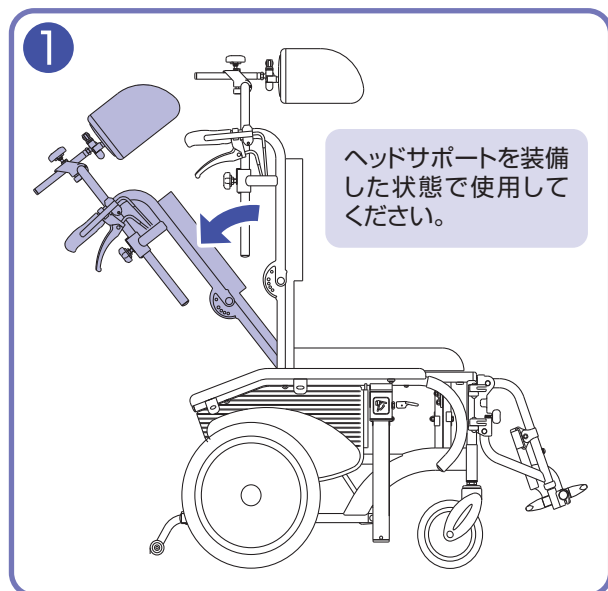
- リクライニング車椅子の縮み止め・ヘッドサポート部を持って、走行しないでください。  
(外れたりして、転倒・転落事故の原因となります。)

## 前折れ角度の調整方法

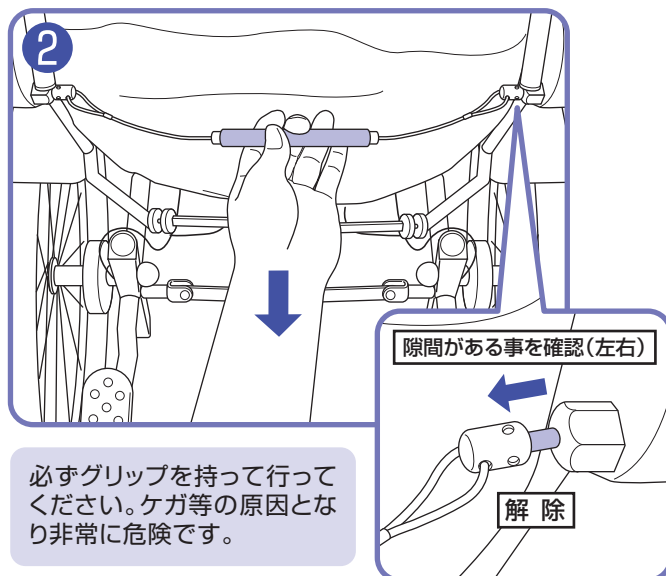
OS-11TRSP、12TRSPの場合

- 使用者の身体状況に合わせて、前折れ角度(4段階)を調整することができます。  
(最後(前折れ90°)の穴は折りたたみの際に使用する)

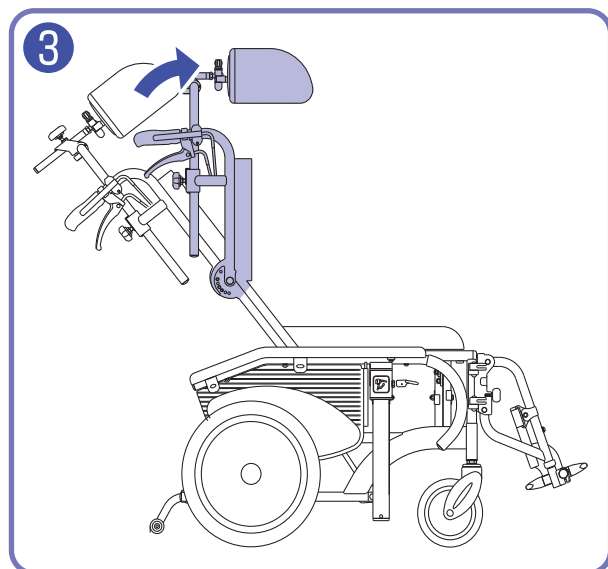
- 1 バックサポートの角度を調整します。  
(P.11 参照)



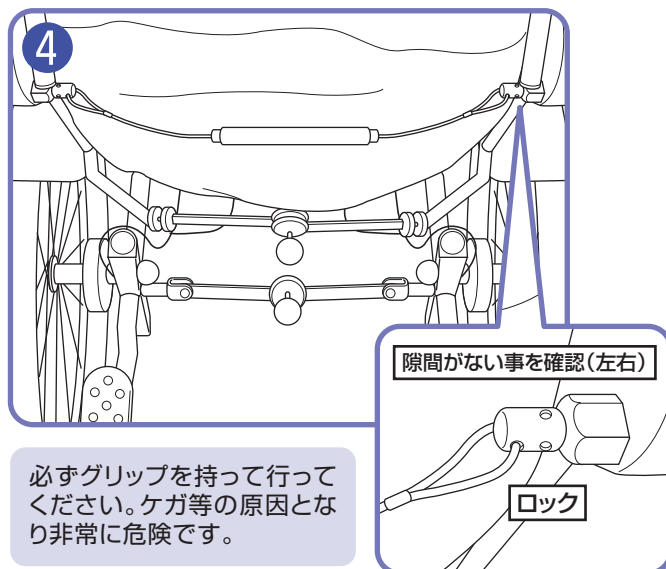
- 2 片手でグリップを持ち、もう片方の手でバックサポート後部の前折れジョイント・ワイヤーを引き、前折れジョイントのロックを解除します。



- 3 バックサポート上部の角度を調整します。



- 4 身体状況にあった角度で前折れジョイント・ワイヤーを離し、前折れジョイントピンが確実にロックされているか確認してください。



### 警告

- バックサポートの角度調整及び前折れ角度の調整を行う時は、駐車用ブレーキを必ずロックしてください。  
(車椅子が動いて、転倒・転落事故等の原因となります。)

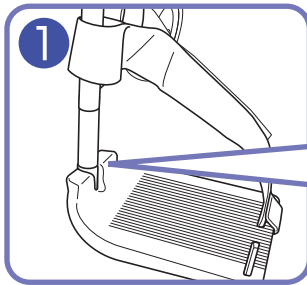
### 警告

- 前折れジョイントピンが「カチッ」と音がして、確実にロックされていることを確認してください。  
(転倒・転落事故等の原因となります。)

## フットサポートの調整

### 高さ(長さ)の調整

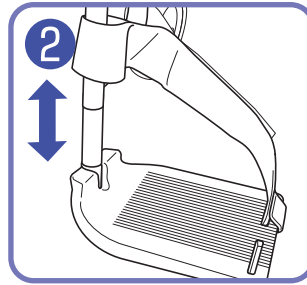
① フットサポートを少し上げ、付属品のスパナで先端ボルトを少し動くところまで緩める。



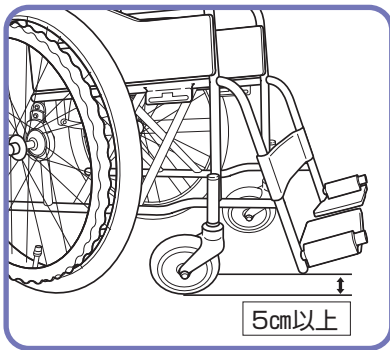
〈フットサポート裏側から見た図〉



② 高さを調整し、先端ボルトを締める。



※適正トルク  
20Nm



### ⚠ 注意

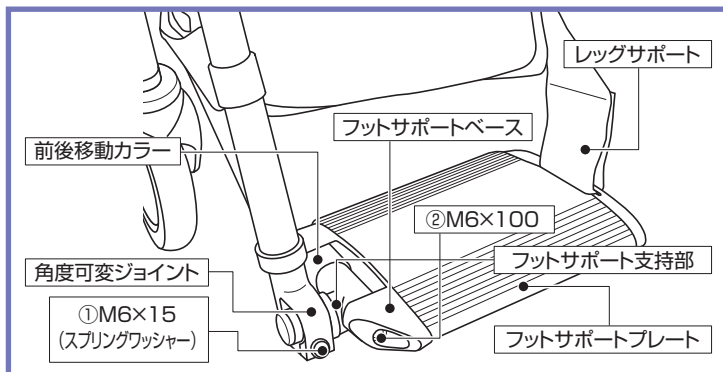
● フットサポートが固定されているか、確認してから使用してください。  
(フットサポートが脱落し事故の原因になります。)

### ⚠ 注意

● フットサポートの高さは地面より5cm以上でご使用ください。  
(路面の凹凸や障害物にフットサポートが引っかかり、転倒・転落事故の原因になります。)

## フットサポート(前後調整&角度調整&幅調整)

### 各部名称



※適正トルク

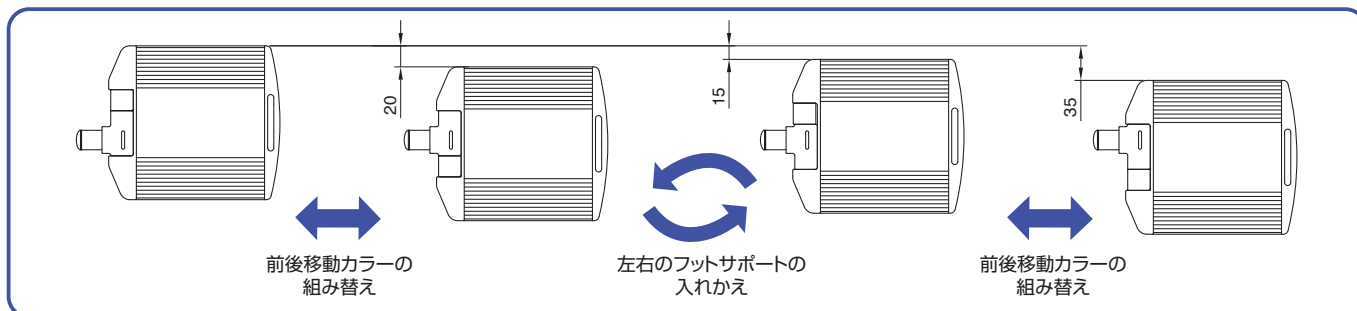
- ① M6×15……4~6Nm
- ② M6×100…4~6Nm

● P.14の調整方法を組み合わせて、最適な位置でご使用ください。

## 前後調整

その1 ②M6×100を取り外し、前後移動カラーを組み替えます。

その2 ①M6×15を緩め(取り外す必要はありません)、左右のフットサポート支持部を取り外し、左右を入れ替えます。



### 注意

- ボルトは必ずしっかり締めてください。(フットサポートが外れ、ケガをする恐れがあります。)

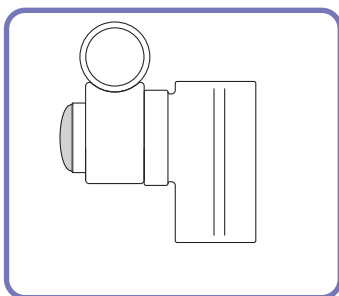
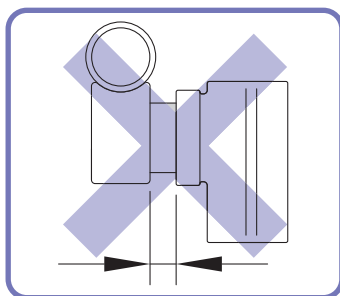
## 角度調整

①M6×15を緩めます。(取り外す必要はありません)

※このときスプリングワッシャーを無くさないようにしてください。

フットサポートプレート全体をしっかり持ち、最適な位置へ角度を変更してください。

※このときフットサポート支持部と角度可変ジョイントの間に隙間がないようにしてください。



位置が決まったら、①M6×15を締め、フットサポートが動かないか確認してください。



### 注意

- 隙間がある状態で使用するとフットサポートが外れケガをする原因となります。

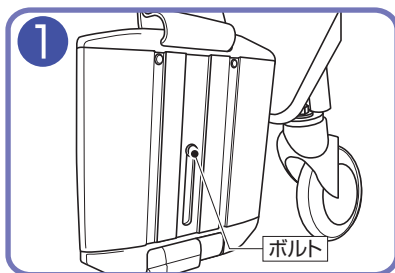


### 注意

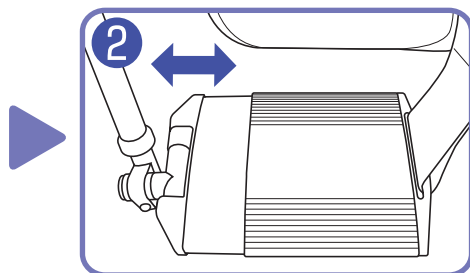
- ①のボルトは必ずしっかり締めてください。(フットサポートが急に角度が変わったり、外れたりして、ケガをする恐れがあります。)

## 幅調整

① フットサポート裏のボルトを緩めます。



② フットサポートをスライドさせます。



③ 適切な位置でボルトをしっかり締めてください。

※適正トルク 4~6Nm



### 注意

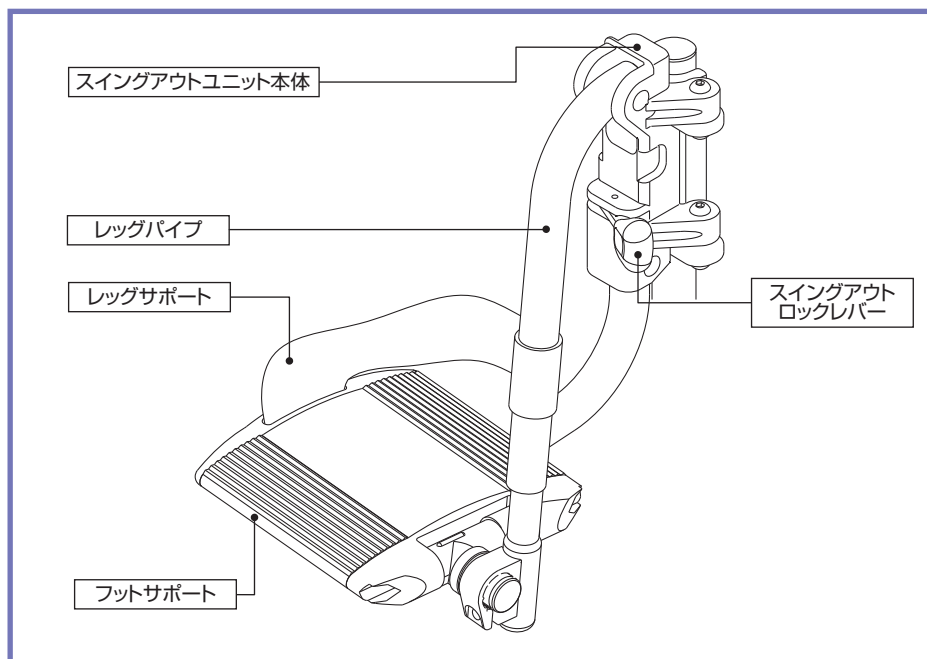
- ボルトは必ずしっかり締めてください。(フットサポートが外れ、ケガをする恐れがあります。)



## フット・レッグサポートの使用法(スイングアウトタイプ)

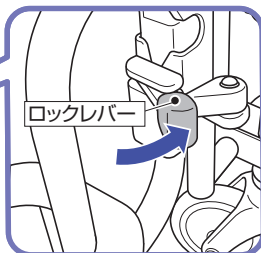
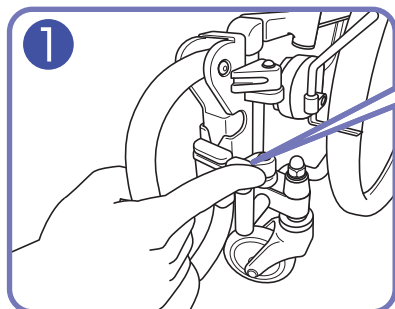
- スイングアウト(外開き)したり、取り外すことにより、足元が広くなり、トイレやベッドへの乗り移りがしやすくなります。又、足こぎ操作する時は、操作側のフット・レッグサポートを取り外すことにより、操作しやすくなります。

### 各部名称



### スイングアウト(外開き)の操作方法

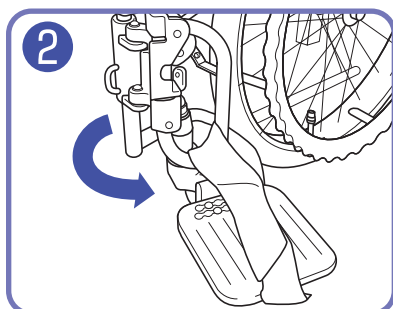
- 1 ロックレバーを押し、ロックを解除します。



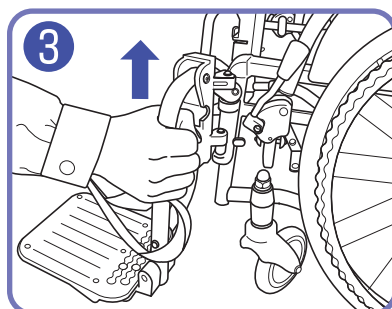
### ⚠ 注意

- スイングアウトを戻したときは、ロックが確実にされているか確認してください。  
(足を乗せたとき、外れて足をケガする原因となります。)

- 2 レッグサポートを外側へ開くように回転させます。



- 3 レッグサポートを取り外すときは、外側に開いた状態から上に持ち上げてください。



### ⚠ 注意

- スイングアウト着脱・取り付け操作時に、手を挟まないように注意してください。

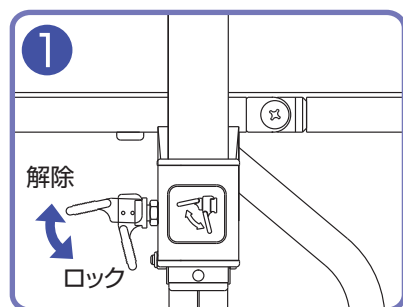
## アームサポートの使用方法

### アームサポートの高さ調節のしかた

- 身体状況に合わせてアームサポートの高さを調節することができます。

\*さらに、座シートと同じ高さまで下げることができるので、車椅子からの乗り移りを容易に行うことができます。 ※11 TRSPIは、対応しておりません。移乗の際は着脱機構をご使用ください。

- ① セーフティーロックのレバーを上げ、ロックを解除してください。



- ② アームサポートを上下に動かして高さを設定し、セーフティーロックのレバーを倒してロックしてください。

#### 確認

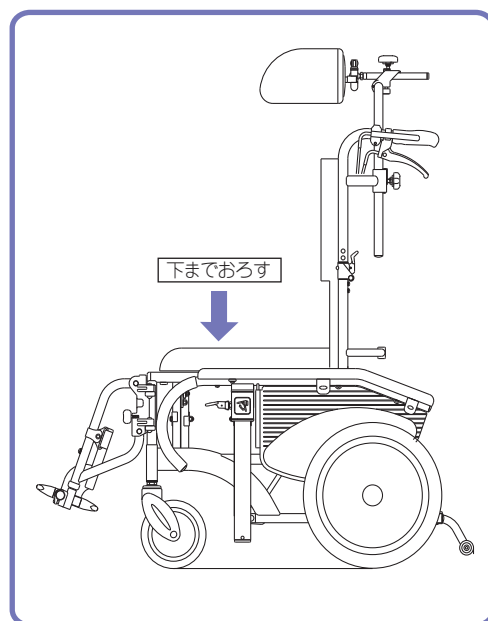
セーフティーロックが確実にロックされていることを確認してください。レバーがぐらぐらしているときは、ロックされていません。アームサポートをもって少し上下に動かすとカチッと音がし、ロックされます。

#### 注意

- アームサポートを下ろすときは、肘パットの内側に指を挟まないようにご注意ください。

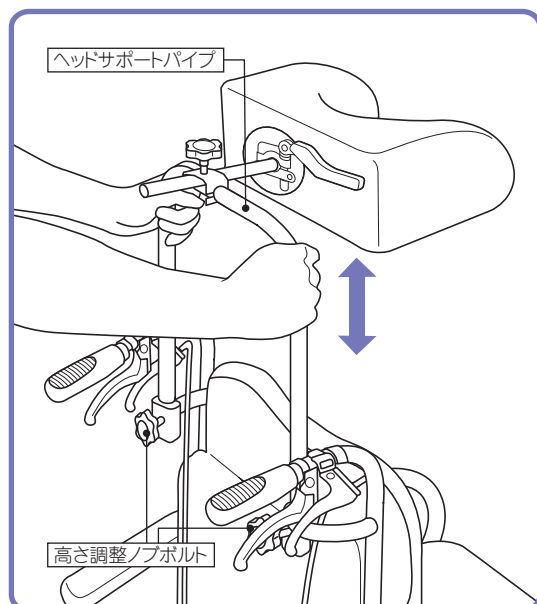
#### 〈乗り降りの際〉

セーフティーロックを①のように解除し、アームサポートを最も下までおろします。



## ヘッドサポートの使用方法

### マクラの高さ調整のしかた



- マクラの高さを調整します。マクラは首と頭を支える形状になっています。

- ① 高さ調整ノブボルトを緩めてください。
- ② ヘッドサポートのパイプを両手で持ち、使用者に合った高さに調整してください。
- ③ 高さが決まったところで、高さ調整ノブネジを完全に締めてください。

#### 確認

調整後は、高さ調整ノブボルトが、完全に固定されているか確認してください。

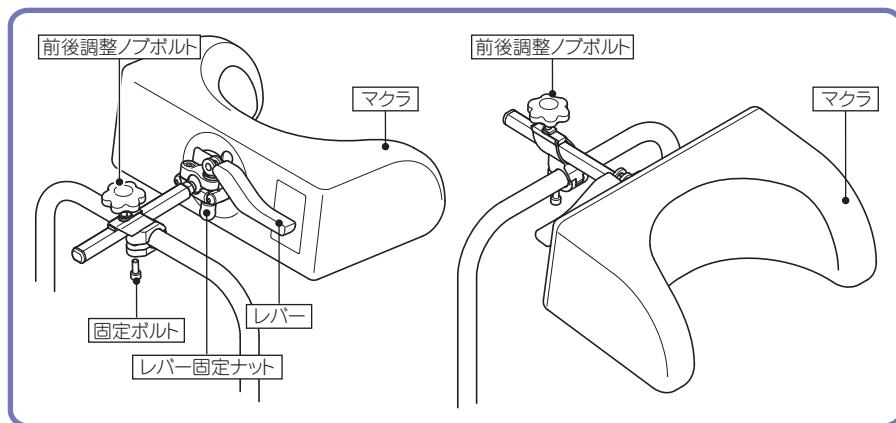
#### 注意

- マクラを使用しない場合でもヘッドサポートパイプは使用してください。  
(フレームの破損の原因となります。)

## マクラの前後左右&角度調整

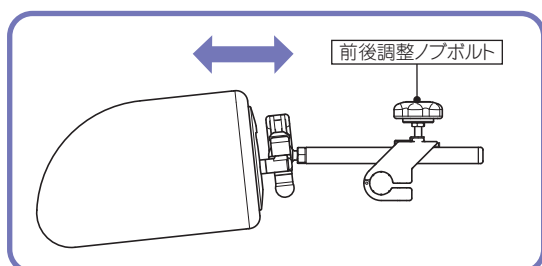
- 使用者本人の身体状況に合わせて、マクラの前後左右位置や角度を調整します。

### 〈各部名称〉



### 〈ご使用方法〉

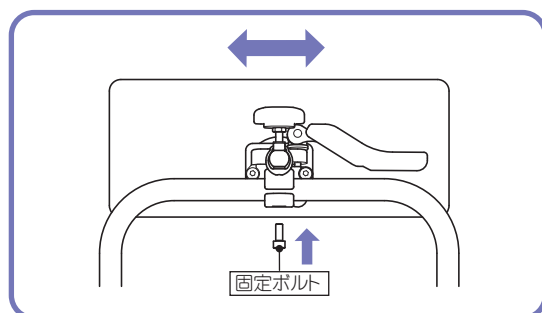
- 使用者の身体状況に合わせて、マクラの前後・左右・角度を調整することができます。次の方法を組み合わせて、最適な位置でご使用ください。



#### 〈前後調整〉

- 前後調整ノブボルトを緩めて、マクラの前後位置を合わせてください。
- 位置が決まりましたら、前後調整ノブボルトをしっかりと締めてください。

**確認** 調整後は前後調整ノブボルトが、完全に固定されているか確認してください。



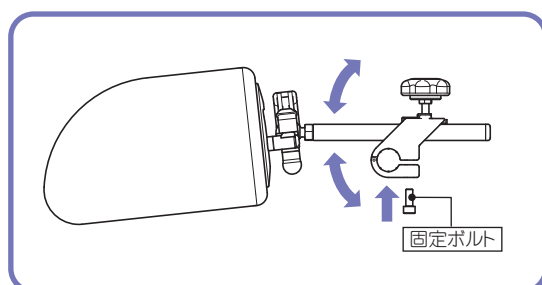
#### 〈左右調整〉

- 固定ボルトを付属の六角レンチ(対辺5mm)で緩めて、マクラの左右位置を合わせてください。
- 位置が決まりましたら、固定ボルトをしっかりと締めてください。

※適正トルク10Nm

#### 確認

調整後は固定ボルトが、完全に固定されているか確認してください。



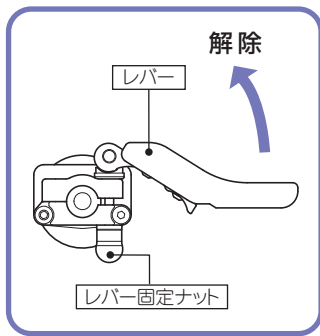
#### 〈角度調整①(固定ボルトによる調整)〉

- 固定ボルトを付属の六角レンチ(対辺5mm)で緩めて、マクラの角度を合わせてください。
- 角度が決まりましたら、固定ボルトをしっかりと締めてください。

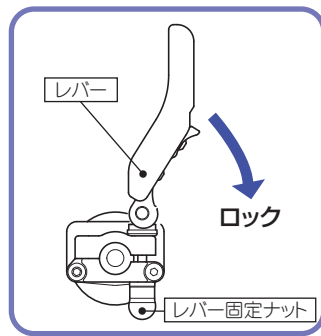
※適正トルク10Nm

#### 確認

調整後は固定ボルトが、完全に固定されているか確認してください。



固定した状態



解除した状態

### <角度調整②(レバーによる調整)>

- レバーを矢印の方向に上げるとマクラが自由に動くので、マクラの角度を合わせてください。
  - 角度が決まったら、レバーを元に戻して固定してください。
- ※このときマクラが固定されない場合は、レバーを上げ、下側のレバー固定ナットを少し締めてから再びレバーを戻してください。逆にレバーが固くて戻らない場合には、レバー固定ナットを少し緩めてください。

**確認** 調整後は調整レバーが、完全に固定されているか確認してください。

## ⚠ 注意

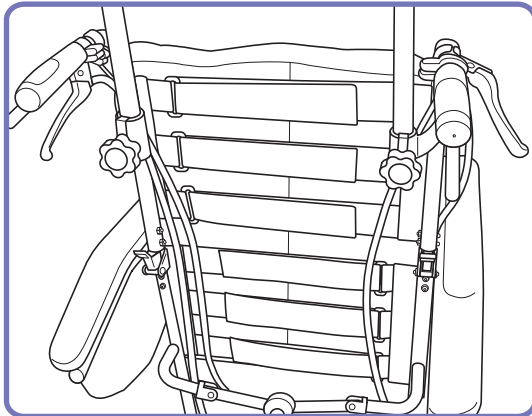
- 調整後はマクラがしっかりと固定されているか確認してください。
- 表記してある部分以外のボルトは緩めないでください。  
(マクラが固定されず、頭や首などを痛める可能性があります。)

## ⚠ 注意

- 持ち上げたり、無理な力を加えたりしないでください。
- 押手として使用しないでください。

## 張り調整シート

- ベルトの張り具合によって、使用者の身体状況に合わせ、シートの張りを調整します。



### 背シート

- ① 背シート裏側(ポケット側)をめくってください。
- ② マジックベルトをはがし、適度な位置に調整し、再びマジックベルトを貼り合わせてください。
- ③ 背シート裏側をもどして、ブレーキワイヤーをポケットの内側に、引っかけてください。(左図参照)

### 座シート

座シートの張り調整ベルトは座シート裏側にあります。

- ① 背シートの手順②と同様に行ってください。

## ⚠ 注意

- 糸くずや汚れが付いていないか確認し、付いている場合は取り除いてください。  
(粘着力が弱くなり、衝撃を受けた時外れ、転落事故の原因となります。)

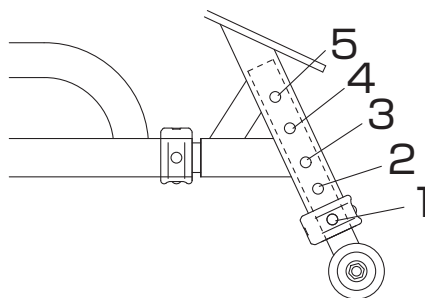
## 転倒防止

- バックサポートを後方へリクライニングした場合に車椅子が後方へ倒れないようにします。使用しない場合は上下を逆にすることもできます。

### 11TRSP

転倒防止の高さは車椅子の前座高に合わせて2段階、調整できます。  
調整は回転式スナップピンにて行います。

自走式	前座高	1段階目 穴位置	2段階目 穴位置
	370	1	3
	390	2	4



1段階:地面より9cm(転倒防止キャスト位置)  
2段階:地面と接地します(転倒防止キャスト位置)

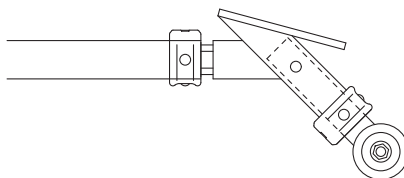


### 注意

- 表以外での組み合わせでは使用しないでください。

### OS-12TR、12TRSP

転倒防止の高さは2段階、調整できます。  
調整は回転式スナップピンにて行います。



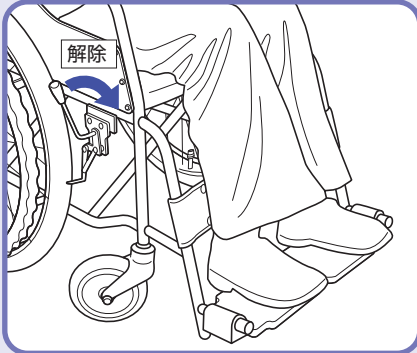
### 注意

- 回転式スナップピンは必ずしっかりと締めてください。  
転倒防止パイプが必ず奥まで入っているか確認してください。  
回転式スナップピンが入っているか確認してください。  
(転倒防止が外れ、役目を果たさない可能性があります。)

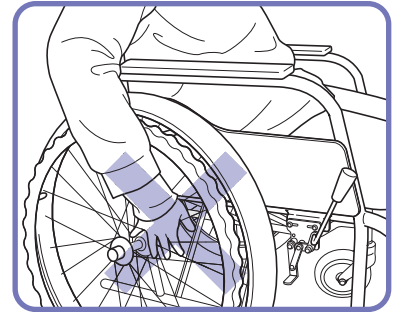
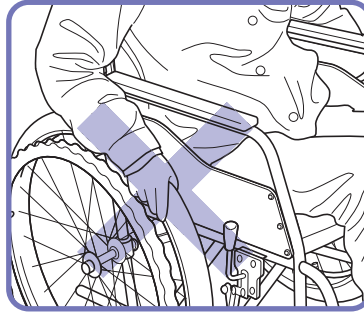
## 車椅子の操作方法

### 11 TRSP自走タイプの場合

ブレーキロックを解除する。



ハンドリムを握り、車輪を回転させ移動させる。



#### ⚠ 注意

●タイヤを持って車椅子を操作しないでください。ブレーキに手があたり、ケガをする原因となります。

#### ⚠ 注意

●スピードが出ている状態で、素手でハンドリムを持って減速しないでください。摩擦で、手にケガをする恐れがあります。そのようなご使用をされる場合は、車椅子用手袋(別売)をご使用ください。

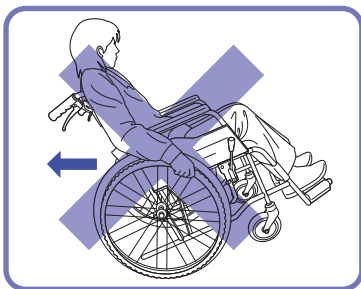
#### ⚠ 注意

●走行中、身体を乗り出さないでください。バランスが不安定になり、転倒・転落事故の原因となります。

#### ⚠ 注意

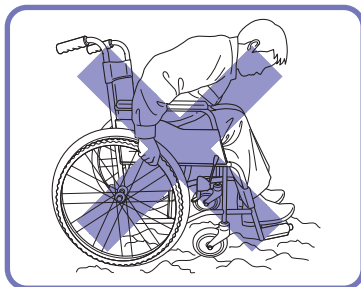
●車輪が回転しているときは、スポークに手や指を差し込まないでください。手や指を挟んで、ケガをする原因となります。

※このような場合にはスポークカバー(オプション)のご使用をおすすめします。



#### ⚠ 注意

●バックしながら急停車しないでください。(転倒・転落事故の原因となります。)



#### ⚠ 注意

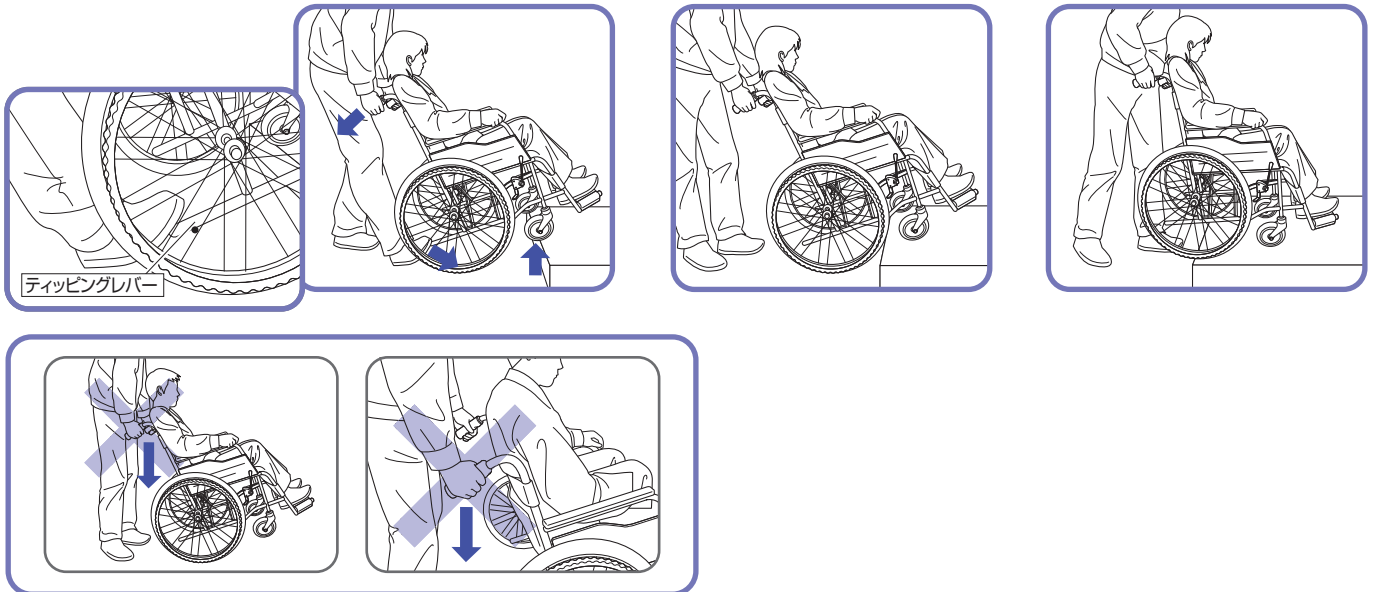
●凹凸のある路面では、前かがみ姿勢で使用しないでください。(バランスを崩し、前に転倒・転落して事故の原因となります。)

## 介助の仕方

次のような使用場所や環境では、危険が伴う場合がありますので、必ず介助者の方が付き添ってください。

- ・坂道の登り下り
- ・踏切の横断
- ・側溝の格子蓋の横断
- ・悪路
- ・凸凹道
- ・電車への乗車、下車
- ・段差乗り越え
- ・路面が片側に傾斜しているところの走行

段差を乗り越える場合は、ティッピングレバーを踏んでキャスト(前輪)を上げ、段差に乗せてから前方に押し出すように乗り越えてください。

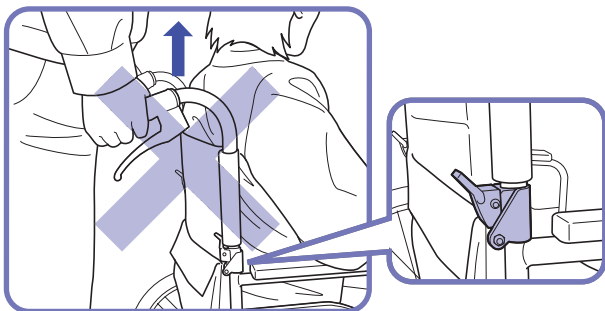


### ⚠ 注意

- バックサポートパイプのみで、キャスト(前輪)を上げないでください。  
(バックサポートパイプが曲がったり、折れたりして、転倒・転落して事故の原因となります。)

### ⚠ 注意

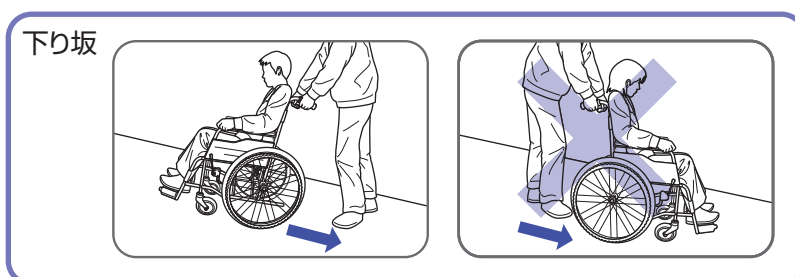
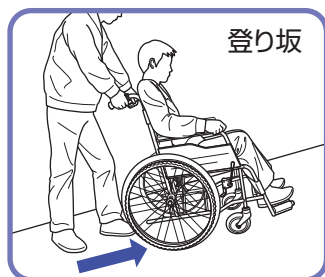
- スピードをつけて、段差を乗り越えようとししないでください。  
(使用者が車椅子から、転落して事故の原因となります。)



### ⚠ 注意

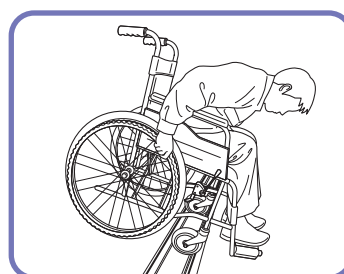
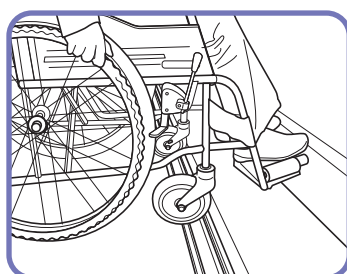
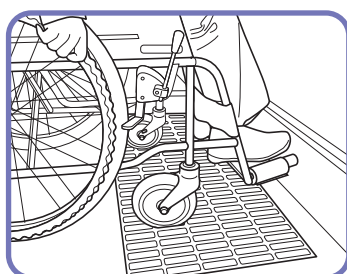
- 使用者が車椅子に乗っている状態でグリップを持って吊り上げないでください。  
(バックサポートが折りたたみの為、パイプが外れたりして、転倒・転落事故の原因となります。)

坂道の登り下りでご使用される場合は、必ず介助者の方に支えていただいでください。



**!** 注意

- 坂道を下るとき介助者の方はくんだり坂の下側に立ち、ゆっくり確認しながら後ろ向きに走行してください。  
(前向きで下ると、乗っている人がずり落ちたり、前のめりとなり、転倒・転落事故の原因となります。)



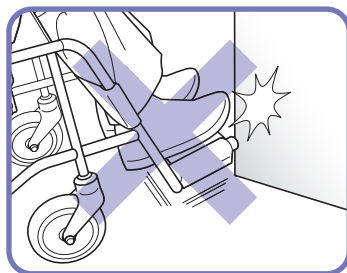
**!** 警告

- 側溝の格子蓋や踏切などでご使用される場合は、必ず介助者の方に支えていただいでください。  
(車輪が溝にはまって、転倒・転落事故の原因となります。)

**!** 注意

- 側溝の格子蓋、踏切のレール溝にキャストが落ち込まないように注意してください。  
(車椅子が急に止まり使用者の体が前方に傾き、転倒・転落事故の原因となります。)

【介助者の方へ】



**!** 注意

- 移動中、つま先が障害物に当たらないように、確認して走行してください。

**!** 注意

- フットサポートに、足が乗っているか確認して走行してください。



## ■階段などで、使用者が乗ったままの状態、介助者に吊り上げてもらう場合



ベースパイプ・バックサポートパイプの固定されている箇所を持って、4～5人で支えてもらってください。

### ⚠ 注意

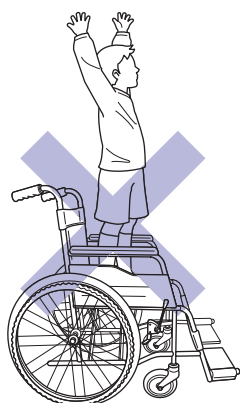
- 必ず固定されている場所を持ってください。  
ヘッドサポート、アームサポート、フット・レッグサポート、操作レバー、ブレーキなどを持たないでください。

### ⚠ 注意

- 車椅子を持ち上げるときは座面の水平を保ち、乗っている人の転落には十分注意してください。

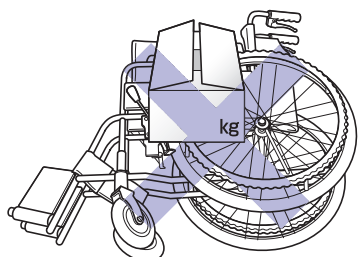
重量がある場合には、人と車椅子を別々に移動してください。

## その他の注意事項



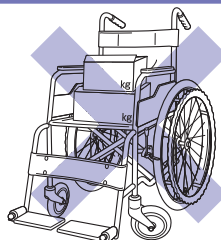
### ⚠ 警告

- 車椅子のシートの上で立ち上がらないでください。  
(転倒・転落事故の原因となります。)



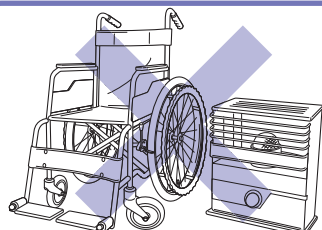
### ⚠ 注意

- 車椅子を、横向きに倒して上に物を置かないでください。  
(重みで車輪フレームが、曲がったりして故障の原因になります。)



### ⚠ 注意

- 車椅子で荷物を運んだりしないでください。



### ⚠ 注意

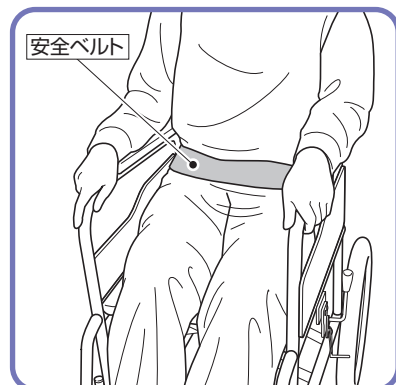
- 火気の近くに置かないでください。  
(タイヤがパンクしたり、シートが燃え火災の原因となります。)

# 車椅子のオプション

車椅子をより使いやすくするために、いろいろなオプションが用意してあります。  
(車椅子により取り付けできない場合がございます。販売店、または松永製作所までご相談ください。)

## 安全ベルト

●使用者が、車椅子から転落したり、ずり落ちるのを保護します。



### ⚠ 注意

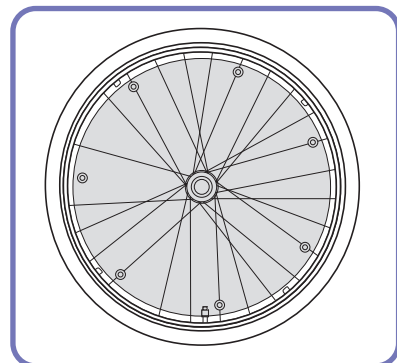
●安全ベルト装着機種は、必ずシートベルトを締めてください。  
(衝撃などで転落し事故の原因となります。)

### ⚠ 注意

●マジック式安全ベルトは、糸くずや汚れを取り除いてご使用ください。  
(粘着力が弱くなり、衝撃を受けた時外れ、転落事故原因となります。)

## スポークカバー

11TRSP



車輪(スポーク)に手を入れケガをする事を防止します。

その他にも テーブルをご用意しております。

詳しくは、カタログをご覧ください。

# もしこんなトラブルが発生したときは

車椅子をご使用されていて故障かな、と思うトラブルが発生したら、修理を依頼する前に下記項目を確認してください。

トラブル	確認点	対処
タイヤの空気が少ない	・タイヤの空気圧は適正ですか	空気を入れてください
空気を入れてもすぐに抜ける	・タイヤの空気入れ部のトップナットは、しっかり締まっていますか	しっかり締め直してください
	・スーパーバルブ(または虫ゴム)が劣化していませんか	スーパーバルブ(または虫ゴム)を交換してください
走行操作が重い	・タイヤの空気圧は適正ですか	空気を入れてください
	・駆動輪・キャストに髪の毛、ビニール等が巻きついていませんか	取り除いてください
真っ直ぐ走らない	・キャスト(前輪)が片べりしていませんか	取扱店にご連絡してください
制動用ブレーキが効かない	・ワイヤーのねじれ、ひっかかりがありませんか	ワイヤーのねじれを調整してください
	・ワイヤーの遊びが多くありませんか	取扱店にご連絡してください
ブレーキが効かない	・タイヤの空気圧は適正ですか	空気を入れてください
	・タイヤは摩耗していませんか	取扱店にご連絡してください
リクライニング操作ができない	・ワイヤーのねじれ、ひっかかりがありませんか	ワイヤーのねじれ、ひっかかりを直してください
	・使用者の体や小物などがはさまっていませんか	取り除いてください
	・車椅子に人を乗せていますか	車椅子に人を乗せていない状態では、操作が重くなります

## 車椅子のお手入れの方法

- 清掃は、水につけたタオルを強くしぼり、泥やホコリを拭き取った後に乾いた布で仕上げ拭きをしてください。揮発性剤（シンナー・ベンジン・アルコール類）では、清掃しないでください。変色・劣化の原因となります。ホースなどで、直接水をかけないでください。車輪及びフレーム内部・ブレーキ部等に水滴が残り、錆の原因となります。
- タイヤは最適空気圧を適正に保ってください。(P.6)  
空気圧が低いときは、補充してください。
- タイヤにはひび割れを防ぐために老化防止剤が配合されていますので、次のような環境及び薬剤はさけてください。タイヤの劣化を促進させ、ひび割れの発生原因となります。

- オゾン (O<sub>3</sub>)
- 光線(紫外線)、熱・伸張等の機械的作用。
- 銅・マンガンのような金属の塩、石鹼などの容易に酸化される物質。
- シリコン系ワックス（自動車タイヤ用ツヤ出し剤、潤滑剤、錆落とし剤含む）。

- 車椅子に異常がある場合は、取扱店で、点検・修理を行ってください。  
その状態で使用されると、使用中に破損し、事故の原因となります。

- タイヤ・キャスト輪の劣化・ひび割れ・エアリーク
- 各部固定部品の変形
- ボルト・ナット・ビスの緩み
- フレームのひび割れ・曲がり・ガタツキ
- 駆動輪・キャストの変形
- キャリパーブレーキ・ブレーキの効き具合

## シートのお手入れのしかた

- シートの生地には、ニットとポリエステル、ビニールレザー(マクラ)を使用しています。それぞれ、お手入れのしかたが異なりますので、ご注意ください。

### ニット・ポリエステル(座のみ)

※シート類を洗うときは、次のことに注意してください。

- 座シートの内部ウレタンを外してから洗濯してください。
- 洗濯マークの表示を参照して洗濯をしてください。
- オスマジックテープ(手で触った場合硬い方)は、洗濯中に他のシートを傷つけてしまいます。オスマジックテープには、当て布をするか、ネットに入れてください。
- 洗濯機をお使いの場合は「手洗いモード」をご使用ください。

### ニット・ポリエステル(背のみ)／ビニールレザー

- 洗濯機のご使用は避けてください。

■普段は、固くしぼった布で軽く拭いてください。毎日お手入れしていただくと長く清潔に使っていただけます。

※汚れがひどい場合、次のことに注意してください。

うすめた中性洗剤で拭き、空拭きをして陰干ししてください。

アルコールやベンジン等の溶剤や漂白剤は使用しないでください。

特に油(頭、手アカ等を含む)汚れは簡単に落ちないため、汚れたらすぐに拭きとるようにしてください。

## 保管場所

次のようなところでは、保管しないでください。  
故障の原因となります。

- 雨に濡れるところ
- 直射日光が当たるところ
- 湿気の多いところ
- 高温になるところ(45度以上)
- 炎天下

## 保証について

- 保証期間は、お買上げ後1カ年です。(本体、付属品共)  
ただし、次の場合は、保証期間中でも有償修理とさせていただきます。修理に要する運賃等の諸経費を含みます。
  1. 火災、天災による故障・損傷の場合
  2. 取扱説明書に記載の使用方法、ご注意に反するお取扱いによって発生した故障の場合
  3. 無断仕様変更及び、改造による故障の場合
  4. タイヤの摩耗、パンク、シートのやぶれ、ブレーキ、リクライニング用ワイヤー、ブレーキゴム等の消耗品、及び各部の劣化による故障、損傷の場合
- この保証書は日本国内のみ有効です。
- 保証修理をお受けになる場合は、必ず保証書をご提示ください。  
保証書の提示がない場合には、保証修理をお受け致しかねます。
- 保証書はお買上げ店で発行致します。記入漏れがありますと、保証期間内でも保証修理が受けられません。
- 保証書の再発行は致しません。大切に保管してください。

## アフターサービス

万一故障の場合は、お買上げいただきました販売店、または松永製作所へ保証書ご持参の上、修理をお申しつけください。

# 車椅子 点検シート

安全にご使用していただくために、ご自身・お買い求めの販売店（有料）で定期的に点検をしていただくようお願いいたします。

（長期間ご使用にならなかった場合は、ご使用前に点検をしてください。）

点検の結果、異常があった場合はご使用にならず、調整・部品交換をしてからご使用ください。

点検項目		年月日				
		点検者				
キャスタ(前輪)	亀裂・キズの有無					
	キャスタの摩耗					
	スムーズな回転					
フォーク	損傷の有無					
	スムーズな旋回					
後輪	タイヤの空気圧					
	タイヤの摩耗					
	スムーズな回転					
	スポークの緩み(自走のみ)					
フレーム	各部キズの有無					
	ボルト・ナットの緩み					
	スムーズな折りたたみ					
操作部	可動部のがたつき					
	ボルト・ナットの緩み					
連結部	ガタツキ					
ブレーキ	ブレーキの効き					
シート	シートの破れ・損傷					
	シート固定ネジの緩み					
フットサポート	固定ボルトの緩み					
	プレートの破損					
アームサポート	固定ボルトの緩み					
	パッドの破損					
その他						

## 消耗品・交換部品

それぞれの部品が交換時期になったときは、お早めに交換してください。

品名	交換時期
駆動輪・主輪	タイヤの表面に溝がなくなったとき 平面にひび割れが発生したとき
キャスタ	外周が平らになったとき 平面にひび割れが発生したとき
シート	ほつれ、切れ目が発生したとき ひどく汚れたとき マジックテープの接着が弱くなったとき
ワイヤ	ワイヤにほつれ、亀裂、サビが発生したとき スムーズに動作しなくなったとき
ガスダンパー	反発する力が低下したとき

# 廃棄方法

- ・ お住まいの各自治体の指示にしたがい、処分・廃棄してください。
- ・ 地球環境のため、放置はしないでください。

# MEMO

---

---

---

---

---

---

---

---

---

---

---

---

---

---

---

---

---

---

---

---

---

---

---

---

---



## 株式会社 松永製作所

〒503-1272 岐阜県養老郡養老町大場484  
TEL 0584-35-1180(代) FAX 0584-35-1270  
URL <http://www.matsunaga-w.co.jp>