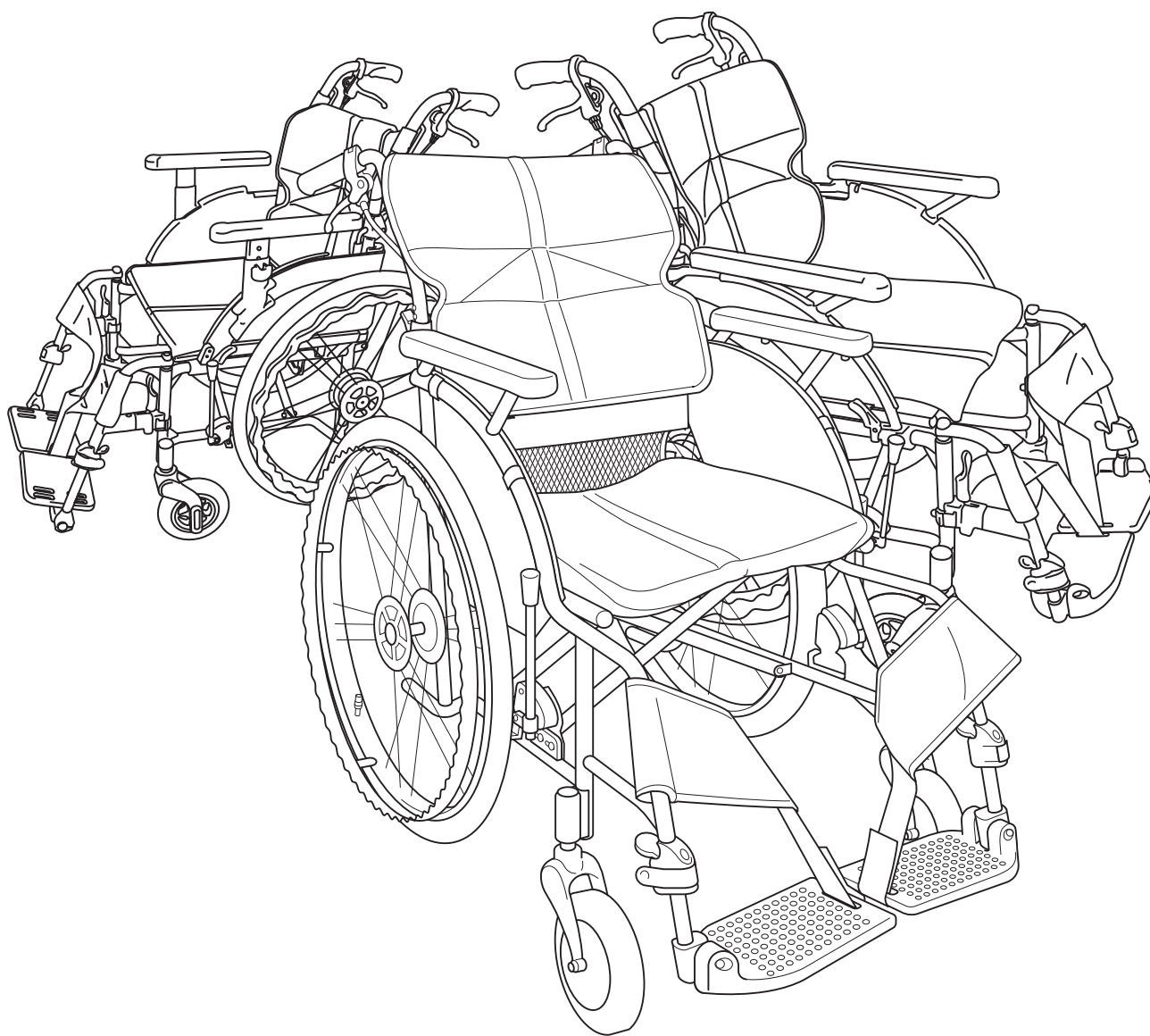


マツナガの車椅子

# ***NEXT CORE*** シリーズ

取扱説明書

保存用  
保証書付



MATSUNAGA

このたびは、(株)松永製作所の製品をお買い上げいただき、ありがとうございます。

この取扱説明書には、お客様が安全に正しくご使用していただくために必要な注意事項や使い方が説明されています。

ご使用になる前には、必ずお読みください。

また、付属されている保証書は、紛失しないように大切に保管してください。安全にご使用していただくため、定期的に点検をしていただくようお願いいたします。

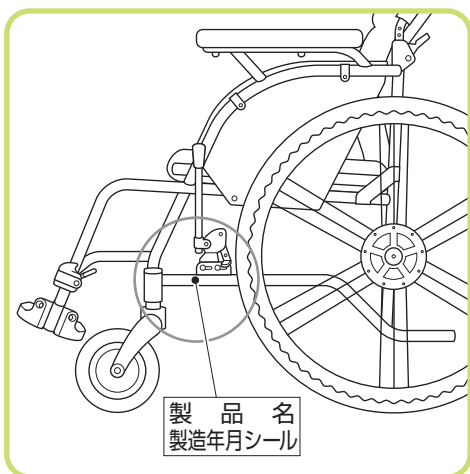
この車椅子は車載を前提に設計されておりません。

この車椅子は車の座席としての強度を考慮しておりません。

座席として使用した場合には車載時の負荷により、車椅子が破損する場合があります。

車載用として設計された車椅子もご用意しておりますので、お問合せください。

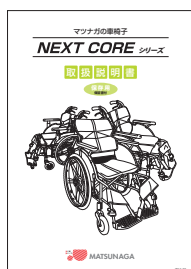
車椅子が、身体に合わない状態でご使用にならないでください。健康をそこなう恐れがあります。そのような場合は、購入されたお店または、かかりつけの病院にご相談ください。



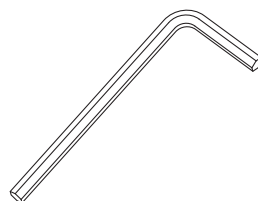
購入された製品の機種名をご確認ください。機種名は、下記位置に表示してあります。

- お買い上げの製品は、改良などにより、この「取扱説明書」の内容と一部異なる場合があります。
- ご不明な点がございましたら、お買い上げの販売店または、直接弊社までお問い合わせください。

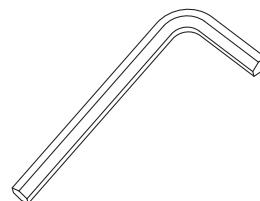
## 付属品



取扱説明書(当書)



六角レンチ 1本  
(対辺4mm)



六角レンチ 1本  
(対辺5mm)

※サービス工具は、NEXT-51B、61B、50B、60Bのみです。

# 目次

|                                 |    |
|---------------------------------|----|
| <b>安全にお使いいただくために(必ずお守りください)</b> | 2  |
| <b>機種別寸法一覧</b>                  | 4  |
| <b>各部の名称</b>                    | 4  |
| <b>機種別機能一覧</b>                  | 5  |
| <b>機能説明</b>                     | 5  |
| <b>ご使用方法</b>                    | 6  |
| ご使用の前に                          | 6  |
| 車椅子の拡げ方                         | 7  |
| 車椅子の折りたたみ方                      | 8  |
| 乗り方・降り方                         | 9  |
| 動かし方                            | 10 |
| 介助の仕方                           | 11 |
| 外出時の注意                          | 12 |
| その他の注意                          | 13 |
| <b>各部機能の使用方法</b>                | 14 |
| ブレーキの使用方法                       | 14 |
| フットサポートの調整                      | 15 |
| アジャスタブルフットサポート(前後&角度調整)         | 16 |
| フット・レッグサポート スイニングイン・アウトの操作      | 17 |
| アームサポートの操作                      | 18 |
| アームサポートの高さ調整                    | 19 |
| 張り調整ベルトの調整                      | 20 |
| ポケット                            | 20 |
| <b>ワイヤループについて</b>               | 21 |
| ワイヤループ                          | 21 |
| 背張り調整時                          | 21 |
| 車軸位置変更時                         | 21 |
| 初期出荷時                           | 22 |
| <b>車椅子の寸法変更マニュアル</b>            | 23 |
| 座高の変更                           | 23 |
| アジャスタブルフォーク穴位置の変更               | 24 |
| 車軸位置の変更                         | 24 |
| 駐車用ブレーキ位置の変更                    | 24 |
| <b>車椅子のオプション</b>                | 25 |
| <b>もしこんなトラブルが発生したときは</b>        | 26 |
| <b>車椅子のお手入れの方法</b>              | 26 |
| 洗淨後のお願い                         | 27 |
| <b>JIS規格について</b>                | 28 |
| 車椅子の種類について                      | 28 |
| 各部の名称について                       | 28 |
| 寸法について                          | 29 |
| 静的安定性の試験方法について                  | 29 |
| ねじの種類について                       | 29 |
| <b>空気圧管理不要タイヤ メンテナンス方法</b>      | 30 |
| 車椅子点検シート                        | 31 |
| 消耗品・交換部品                        | 31 |
| <b>廃棄方法</b>                     | 32 |
| <b>保証書</b>                      | 33 |

# 安全にお使いいただくために(必ずお守りください)



## 警告

この表示を無視して、誤った取り扱いをすると、人が死亡または重傷を負う可能性が想定される内容を示しています。



## 注意

この表示を無視して、誤った取り扱いをすると、人が傷害を負う可能性があることおよび物的損害の発生する可能性が想定されることを示しています。

### お守りいただく表示の説明



この表示は、してはいけない「**禁止**」内容を示しています。



この表示は、必ずしていただく「**強制**」内容を示しています。



## 警告

(禁止)



- 故障、異常のあるときは、使用しないでください。  
事故、転倒などによるケガの原因となります。
- 改造しないでください。  
改造によって車椅子の部品の破損、脱落などで安全性が低下して事故、転倒の原因となります。
- タイヤの空気圧が少ない状態で、使用しないでください。  
ブレーキのロックが出来なくなり、車椅子が動いたりして、事故の原因となります。
- フットサポートの上に乗って、乗り込んだり、立ち上がらないでください。  
車椅子がバランスを崩し、転倒事故の原因となります。
- 車椅子のシートの上で立ち上がらないでください。
- アームサポート跳ね上げの場合は、アームサポートを持って、車椅子を持ち上げないでください。  
転倒・転落事故の原因となり大変危険です。
- 階段、エスカレーター、段差のあるところ、砂場、砂浜、河原、ぬかるみなどの悪路では使用しないでください。  
転倒・転落事故の原因となり大変危険です。
- MRI室で使用しないでください。  
非磁性ではありません。磁気に反応し、大変危険です。

(強制)



- 道路の通行は、必ず右側を通行してください。(歩道がある場合は歩道を通行してください。)  
道路交通法規を守らないと、交通事故の原因となります。(車椅子は道交法上、歩行者と定められています。)
- 坂道の登り下りの時は、介助者の方が支えて行ってください。  
スピードが出たり、バランスが不安定になり、転倒・転落事故の原因となります。
- バックサポート折りたたみの場合、バックサポートがロックピンによって、完全にロックされていることを確認してください。  
急にバックサポートが倒れ、転倒・転落事故の原因となります。
- 車椅子への乗降時及び、ベッドへの移乗時などは、駐車用ブレーキをロックしてください。  
車椅子が動き、転倒事故の原因となります。
- 側溝の格子蓋や踏切などでご使用される場合は、必ず介助者の方に支えていただいで行ってください。  
車輪が溝にはまって転倒事故の原因となります。
- P4の使用者最大体重を守ってご使用ください。





## 注意

(禁止)



- バックサポート及びバックサポートパイプに重いものを引っ掛けないでください。  
車椅子が不安定になり、転倒事故の原因となります。
- 車椅子を払げる時に、座パイプの横や下に、手や指を入れないでください。  
パイプに手や指を挟んでケガをします。
- 介助者の方は、制動用ブレーキで急ブレーキをかけないでください。  
車椅子に乗っている方が前方へ転倒する恐れがあります。
- アームサポートを跳ね上げた状態で、アームサポートに力を加えないでください。  
破損の原因となります。



|  |  |
|--|--|
| <p><b>(禁止)</b></p>    | <ul style="list-style-type: none"> <li>■<b>タイヤを持って車椅子を操作しないでください。</b><br/>ブレーキに手があたり、ケガをする原因となります。</li> <li>■<b>スピードが出ている状態で、素手でハンドリムを持って減速しないでください。</b><br/>摩擦で、手にケガをする恐れがあります。</li> <li>■<b>走行中、身体を乗り出さないでください。</b>バランスが不安定になり、転倒・転落事故の原因となります。</li> <li>■<b>車輪に、体の一部や物を差し込まないでください。</b><br/>手や指を挟んで、ケガをする原因となります。</li> <li>■<b>バックサポートパイプのみで、キャスト(前輪)を上げないでください。</b><br/>バックサポートパイプが曲がったり、折れたりして、転倒事故の原因となります。</li> <li>■<b>スピードをつけて、段差を乗り越えようとししないでください。</b><br/>使用者が車椅子から転落して、事故の原因となります。</li> <li>■<b>バックサポートが折りたたみの場合は、使用者が車椅子に乗っている状態でグリップを持って持ち上げないでください。</b><br/>パイプが外れたりして、転倒・転落事故の原因となります。</li> <li>■<b>車椅子を横向きに倒して、上に物を置かないでください。</b><br/>重みで車輪フレームが曲がったりして、故障の原因となります。</li> <li>■<b>バックしながら、急停止しないでください。</b>転倒事故の原因となります。</li> <li>■<b>凹凸のある路面では、前かがみ姿勢で使用しないでください。</b><br/>バランスを崩し、前に転倒して事故の原因となります。</li> <li>■<b>火気の近くに置かないでください。</b><br/>タイヤがパンクしたり、シートが燃え火災の原因となります。</li> <li>■<b>使用者の移動目的以外では、使用しないでください。(台車の代わりに使用しないでください)</b></li> </ul>   |
| <p><b>(強制)</b></p>  | <ul style="list-style-type: none"> <li>■<b>車椅子を上げた時、座パイプが受けに収まっているか、確認して座ってください。</b><br/>パイプが曲がったりして、転落事故及び故障の原因となります。</li> <li>■<b>車椅子を折りたたむ際には、背シート・ポケットの中に物が入っていないことを確認してください。</b><br/>ポケットの中の物を破損したり、車椅子の故障の原因となります。</li> <li>■<b>介助者の方は、制動用ブレーキレバーを両側同時にかけてください。</b><br/>バランスを崩し、転倒事故の原因となります。</li> <li>■<b>フットサポートが固定されているか、確認してから使用してください。</b><br/>フットサポートが脱落し事故の原因となります。</li> <li>■<b>フットサポートの高さは地面より5cm以上でご使用ください。</b><br/>路面の凹凸や障害物にフットサポートが引っ掛かり急に車椅子が止まり、転倒事故の原因となります。</li> <li>■<b>スイングイン・アウトを取り付けたときは、ロックが確実にされているか確認してください。</b><br/>足を乗せたとき、外れて足をケガする原因となります。</li> <li>■<b>フット・レッグサポートのスイング操作時や、着脱の操作時には、手をはさまないように注意してください。</b></li> <li>■<b>アームサポート跳ね上げをもどしたときは、ロックレバーのピンが完全にロックされていることを確認してください。</b>転落事故の原因となります。</li> <li>■<b>アームサポートを取り付けたときは、完全にロックしている事を確認してください。</b><br/>転落事故の原因となります。</li> <li>■<b>乗り降り、駐車は平坦な場所で行ってください。</b><br/>車椅子が動いたりして、バランスを崩し、転倒・転落事故の原因となります。</li> <li>■<b>坂道を下るとき介助者の方は、車椅子を後ろ向きでゆっくり確認しながら走行してください。</b><br/>前向きで下ると、乗っている人がずり落ちたり、前のめりとなり、転倒事故の原因となります。</li> <li>■<b>側溝の格子蓋、踏切のレール溝にキャストが落ち込まないように注意してください。</b><br/>車椅子が急に止まり使用者の体が前方に傾き、転落・転倒事故の原因となります。</li> <li>■<b>介助者の方は、移動中に使用者のつま先が障害物に当たらないように、確認して走行してください。</b></li> <li>■<b>介助者の方は、フットサポートに使用者の足が乗っているか確認して走行してください。</b></li> <li>■<b>安全ベルト装着機種は、ベルトを締めてください。</b><br/>転落し事故の原因となります。</li> <li>■<b>マジックテープに付いた糸くずや汚れを取り除いてください。</b><br/>接着力が弱くなり製品機能を損なう恐れがあります。</li> <li>■<b>車椅子を自動車に載せる(降ろす)際は、車椅子に大きな衝撃を与えないよう、ゆっくりと静かに降ろしてください。</b><br/>車椅子の破損や故障の原因となります。</li> </ul> |

# 機種別寸法一覧

| 機種       | キャスタ<br>(インチ) | 大車輪<br>(インチ) | 前座高<br>(mm) | 後座高<br>(mm) | シート幅<br>(mm) | シート奥行<br>(mm) | アームサポート高<br>(mm) | バックサポート幅<br>(mm) | フット長※<br>(mm) | 全長<br>(mm) | 全高<br>(mm) | 全幅<br>(mm) | 折畳み幅<br>(mm) | 重量<br>(kg) | 使用者最大体重<br>(kg) |
|----------|---------------|--------------|-------------|-------------|--------------|---------------|------------------|------------------|---------------|------------|------------|------------|--------------|------------|-----------------|
| NEXT-11B | 6             | 22           | 430         | 400         | 400          | 380           | 235              | 440              | 320~410       | 935        | 880        | 550        | 290          | 11.8       | 100             |
| NEXT-21B | 6             | 16           | 430         | 400         | 400          | 380           | 235              | 440              | 320~410       | 935        | 880        | 540        | 280          | 10.8       | 100             |
| NEXT-31B | 6             | 22           | 430         | 400         | 400          | 380           | 235              | 440              | 320~410       | 950        | 880        | 560        | 280          | 13.2       | 100             |
| NEXT-41B | 6             | 16           | 430         | 400         | 400          | 380           | 235              | 440              | 320~410       | 945        | 880        | 550        | 270          | 12.2       | 100             |
| NEXT-51B | 6             | 22           | 430         | 400         | 400          | 380           | 250~310          | 460              | 325~415       | 960        | 900        | 560        | 280          | 14.6       | 100             |
| NEXT-61B | 6             | 16           | 430         | 400         | 400          | 380           | 250~310          | 460              | 325~415       | 955        | 900        | 550        | 270          | 13.6       | 100             |
| NEXT-10B | 6             | 20           | 390         | 365         | 400          | 360           | 235              | 440              | 325~370       | 925        | 860        | 550        | 280          | 11.8       | 100             |
| NEXT-20B | 6             | 16           | 390         | 365         | 400          | 360           | 235              | 440              | 325~370       | 925        | 860        | 540        | 270          | 11.1       | 100             |
| NEXT-12B | 6             | 24           | 470         | 445         | 420          | 400           | 250              | 460              | 350~440       | 965        | 940        | 570        | 300          | 12.8       | 100             |
| NEXT-22B | 6             | 16           | 470         | 445         | 420          | 400           | 250              | 460              | 350~440       | 940        | 940        | 560        | 290          | 11.8       | 100             |
| NEXT-50B | 6             | 20           | 390         | 365         | 400          | 360           | 225~285          | 460              | 285~375       | 940        | 880        | 560        | 280          | 14.3       | 100             |
| NEXT-60B | 6             | 16           | 390         | 365         | 400          | 360           | 225~285          | 460              | 285~375       | 940        | 880        | 550        | 270          | 13.6       | 100             |

※JIS T 9201:2006による表記になっております。(従来と計測方法が異なる部分があります。)P.26をご覧ください。 ※寸法値は、シート幅表記時の数値です。(他のシート幅もご用意しております。)  
 ※フット長:フットサポートシート間距離。 ◎改良のため予告なしに仕様を変更することがあります。 ※フット長は7段階調整です。

## 各部の名称

### 自走用標準形・介助用標準形

**グリップ**  
 介助者が押すために使用します。

**制動用ブレーキレバー**  
 介助者がスピードを調節するために使用します。

ブレーキの使用法 P.14

**駆動輪(自走用)**  
**主輪(介助用)**  
 駆動を伝える車輪

**ハンドリム**  
 自走用で駆動輪を操作するとき、使用します。

**ティッピングレバー**  
 キャスタを上げたりするため介助者が足で踏むとき使用します。

**駐車用ブレーキ**  
 乗り降りの時、車椅子が動かないようにするために使用します。

ブレーキの使用法 P.14

キャスタ(前輪)

**バックサポートパイプ**  
 折りたたみ式です。

広げ方・折りたたみ方 P.7~8

**バックサポート(背もたれ)**  
 背をもたれかけるところです。

**アームサポート**  
 肘を乗せるところです。

**アームサポートフレーム**  
 跳ね上げタイプ P.18

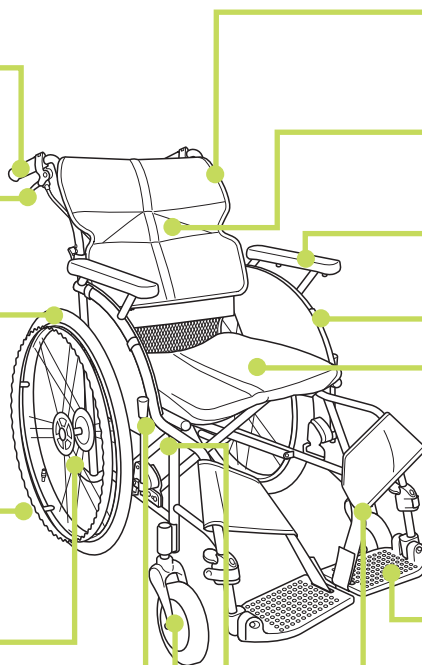
**シート(座)**  
 座るところです。

**フットサポート**  
 足をのせるところです。

フットサポートの調整 P.15

**レッグサポート**  
 足が後方に落ちないように保護します。

**フット・レッグサポート**  
 スイングイン・アウト P.17

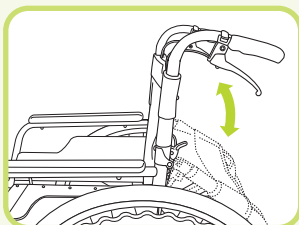


# 機種別機能一覧

| 機種       | タイプ | バックサポート | アームサポート   | フット・レッグサポート | ブレーキ |     |
|----------|-----|---------|-----------|-------------|------|-----|
|          |     |         | 機能        | 機能          | 駐車用  | 制動用 |
| NEXT-11B | 自走  | 折りたたみ   | 固定        | 固定          | ミニ   | ドラム |
| NEXT-21B | 介助  | 折りたたみ   | 固定        | 固定          | ミニ   | ドラム |
| NEXT-31B | 自走  | 折りたたみ   | 跳ね上げ      | スイングイン・アウト  | ミニ   | ドラム |
| NEXT-41B | 介助  | 折りたたみ   | 跳ね上げ      | スイングイン・アウト  | ミニ   | ドラム |
| NEXT-51B | 自走  | 折りたたみ   | 跳ね上げ・高さ調整 | スイングイン・アウト  | ミニ   | ドラム |
| NEXT-61B | 介助  | 折りたたみ   | 跳ね上げ・高さ調整 | スイングイン・アウト  | ミニ   | ドラム |
| NEXT-10B | 自走  | 折りたたみ   | 固定        | 固定          | ミニ   | ドラム |
| NEXT-20B | 介助  | 折りたたみ   | 固定        | 固定          | ミニ   | ドラム |
| NEXT-12B | 自走  | 折りたたみ   | 固定        | 固定          | ミニ   | ドラム |
| NEXT-22B | 介助  | 折りたたみ   | 固定        | 固定          | ミニ   | ドラム |
| NEXT-50B | 自走  | 折りたたみ   | 跳ね上げ・高さ調整 | スイングイン・アウト  | ミニ   | ドラム |
| NEXT-60B | 介助  | 折りたたみ   | 跳ね上げ・高さ調整 | スイングイン・アウト  | ミニ   | ドラム |

## 機能説明

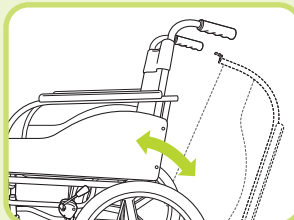
### 〈バックサポート〉



#### 折りたたみ

背もたれパイプを折りたたみすることができ、自動車等への積み込みが容易に行えます。

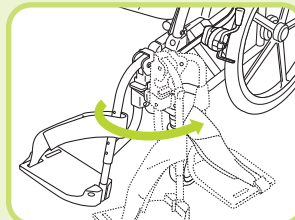
### 〈アームサポート〉



#### 跳ね上げ

簡単なワンタッチ操作で肘掛けの跳ね上げができます。ベッド等の移乗時に大変便利です。介助軽減にも役立ちます。

### 〈フット・レッグサポート〉

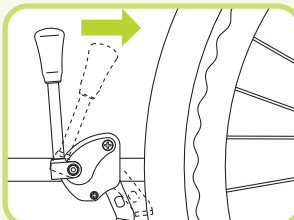


#### スイングイン・アウト

フット・レッグサポート部が開閉でき着脱可能です。ベッド、便器等への接近が容易です。片手片足操作にも適しています。樹脂製で、操作も簡単です。

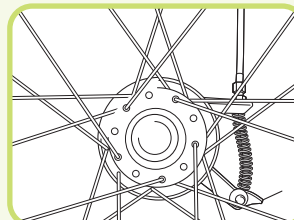
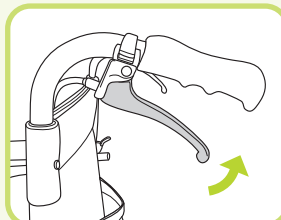
### 〈ブレーキ〉

#### 駐車用ブレーキ(引き掛け)



駐車用のブレーキです。乗り降りの際に車椅子が動かないようにするために使用します。

#### 制動用ブレーキ(ドラム)



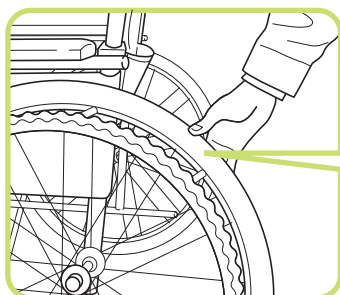
介助者のための制動用ブレーキです。走行中や坂道で速度を調整する際に使用します。

# ご使用方法

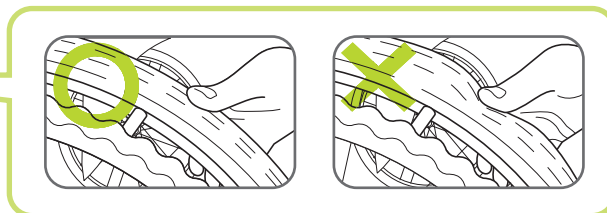
## ご使用の前に

■ご使用前に、安全にご使用していただくため、次の確認をお願いします。

- ・タイヤの摩耗・亀裂はないか。
- ・タイヤの空気圧は適正か。
- ・ブレーキに異常はないか。
- ・ブレーキをロックした時、駆動輪・主輪が回転しないか。
- ・P.33点検表を参照してください。



タイヤを親指で押し、容易にへこむ場合は、自転車用空気入れで空気を補充してください。



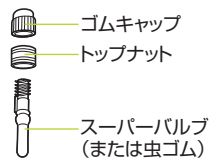
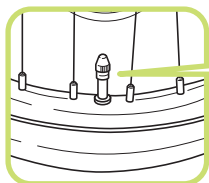
### 適正空気圧

自走:20、22、24インチ  
500kPa(5.0kgf/cm<sup>2</sup>)  
介助:16インチ  
350kPa(3.5kgf/cm<sup>2</sup>)

タイヤの側面に記載されている表示を確認してください。

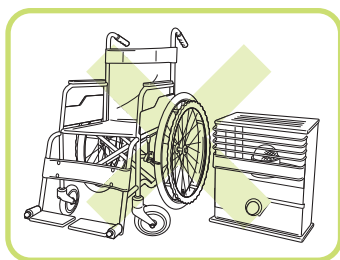
タイヤの空気バルブの  
トップナットが緩んで  
いないか確認してください。

タイヤの空気がすぐに抜けるときは、  
スーパーバルブ(または虫ゴム)を  
交換してください。



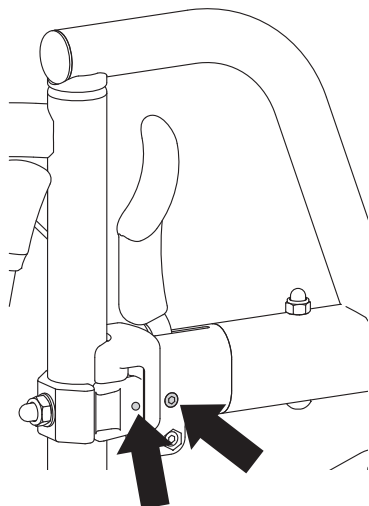
## 警告

- タイヤの空気圧が少ない状態で、  
使用しないでください。  
(ブレーキのロックが出来なくなり、  
車椅子が動いたりして、事故の原因  
となります。また、タイヤのパンクの  
原因となります。)



## 注意

- 火気の近くに置かないでください。  
(タイヤがパンクしたり、シートが燃え火災の原因となります。  
また、パイプ等が加熱されやけど等ケガの原因となります。)



フット・レッグサポート部にある矢印のボルトは  
調整しないようにお願いします。  
(工場出荷時調整用)



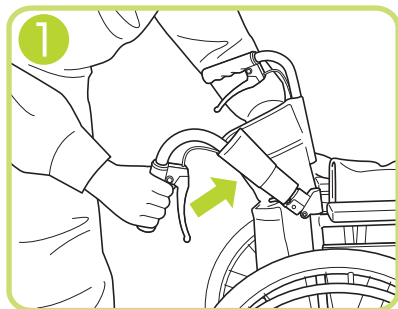
## 注意

- このボルトを締めすぎることによってレバーの動きが  
悪くなる恐れがあります。

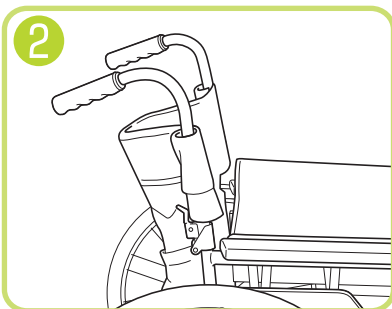
## 車椅子の拡げ方

\*折りたたみ式バックサポートを起こす際は、必ず車椅子を折りたたんだ状態で行ってください。  
(拡げた状態で行うと、背シートにバックサポートパイプが引っ張られ、ロック出来なくなります。)

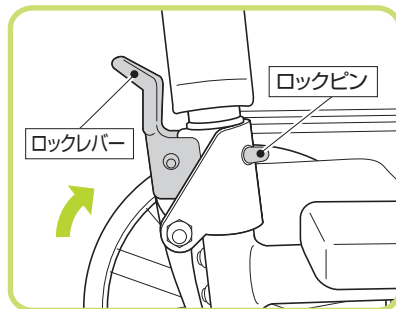
① グリップを持ち、矢印方向に、持ち上げる。



② バックサポートを両側起こす。



レバーを矢印方向に起こす。



### 警告

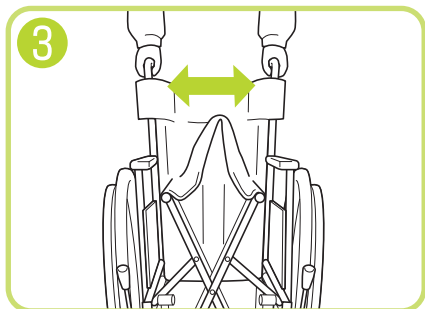
●バックサポート折りたたみのロックピンが、「カチッ」と音がして、完全に出ていることを確認してください。(急にバックサポートが倒れ、転倒・転落事故の原因となります。)



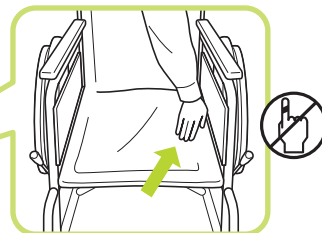
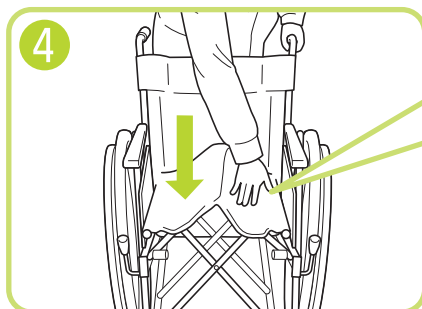
### 注意

●バックサポートに重いものを引っ掛けないでください。  
(車椅子が不安定になり、転倒事故の原因となります。)

③ 車椅子の後方に立ち、左右のグリップを持って両側に拡げます。



④ 片側のグリップを手で持ち、シートを手で下に押し下げると、車椅子が拡がります。



※手・指に注意



### 注意

●車椅子を拡げる時に、座パイプの横や下に、手や指を入れないでください。  
(パイプに手や指を挟んでケガをします。)



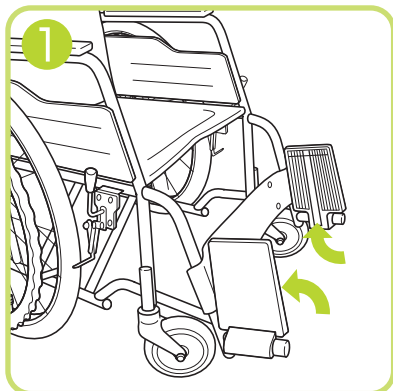
### 注意

●車椅子を拡げた時、座パイプが受けに収まっているか、確認して座ってください。  
(パイプが曲がったりして、転落事故及び故障の原因になります。)

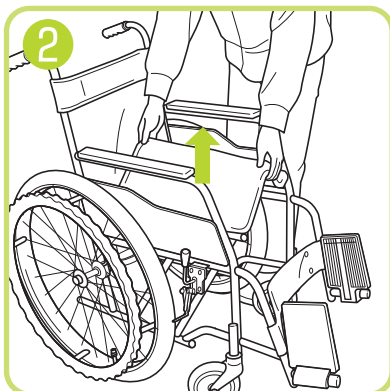


## 車椅子の折りたたみ方

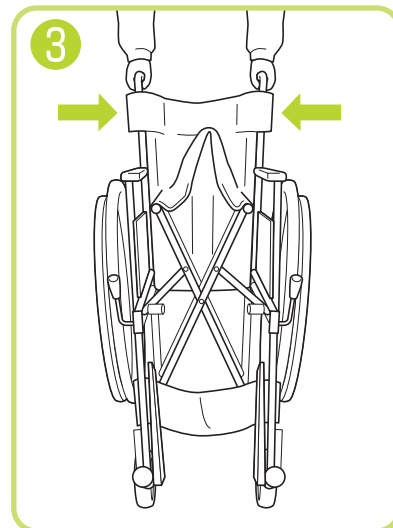
- ① フットサポートを矢印方向に回転させて上げる。



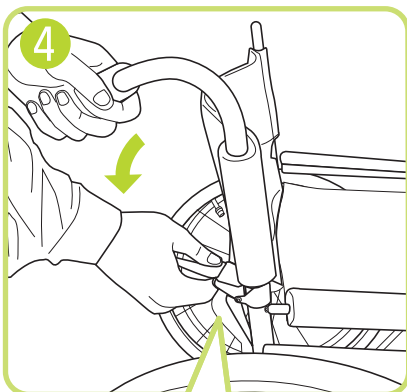
- ② シートの前方と後方の中央を同時に持ち上げる。



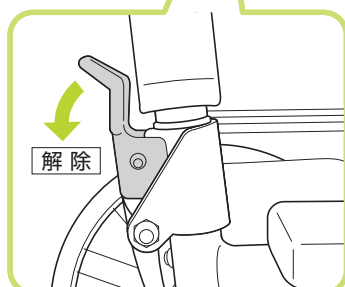
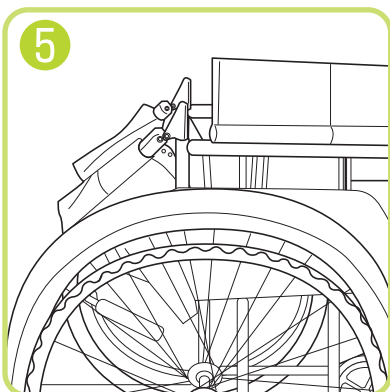
- ③ 左右のグリップを持ち内側にたたむ。



- ④ グリップを片手で持ち、レバーを後方に倒し、バックサポートを倒す。



- ⑤ バックサポートを両側後方に倒す。



### 注意

- 車椅子を折りたたむ際には、背シート・ポケットの中に物が入っていないことを確認してください。(ポケットの中の物を破損したり、車椅子の故障の原因となります。)

## 乗り方・降り方

下記乗り方・降り方は、一例です。



**警告**

●車椅子に乗る・降りる前や、ベッドへの移乗時には、必ず駐車用ブレーキをロックしてください。  
(車椅子が動き、転倒・転落事故等の原因となります。)

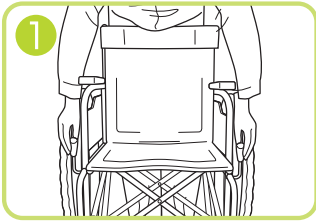


**注意**

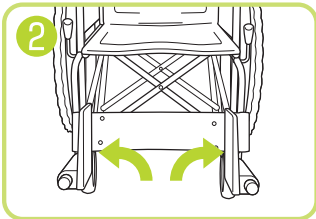
●車椅子の乗り降りは、路面の平坦な場所で行ってください。  
(車椅子が動いてバランスを崩し、転倒・転落事故等の原因となります。)

### 乗る時

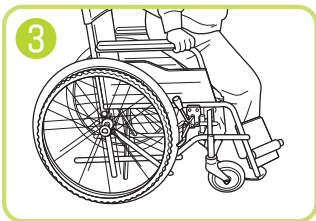
① 駐車用ブレーキを両側ロックします。



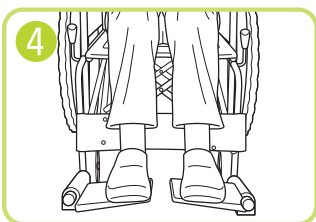
② フットサポートを両側上げます。



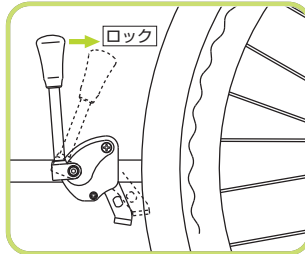
③ 両手で、アームサポートを持ち  
ゆっくり座り込みます。



④ フットサポートに足を乗せます。

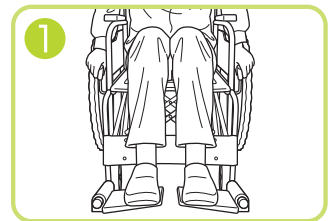


### 駐車用ブレーキ

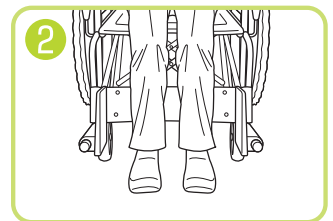


### 降りる時

① 駐車用ブレーキを両側ロックします。



② フットサポートを上げ、足を下ろします。



③ 両手で、アームサポートを持ち  
ゆっくり立ち上がります。



**警告**

●フットサポートの上に乗って乗り込んだり、降りるとき上に立ち上がらないでください。  
(車椅子がバランスを崩し、転倒・転落事故等の原因となります。)



**警告**

●乗り降りの際にはブレーキレバーに体重をかけないでください。  
(レバーが変形・破損し、転倒する恐れがあります。)



**警告**

●乗り降りの際に、上げたフットサポートに足が当たらないように注意してください。  
(けがをする恐れがあります。)



**注意**

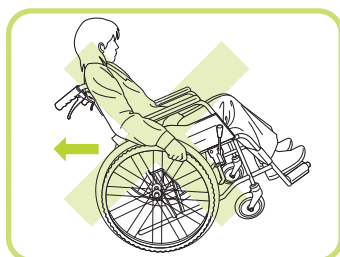
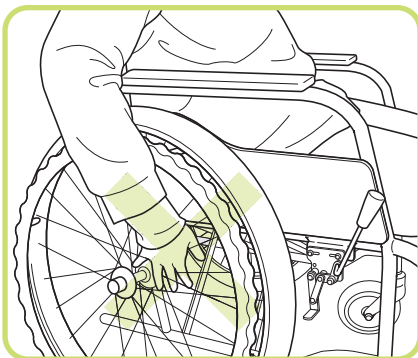
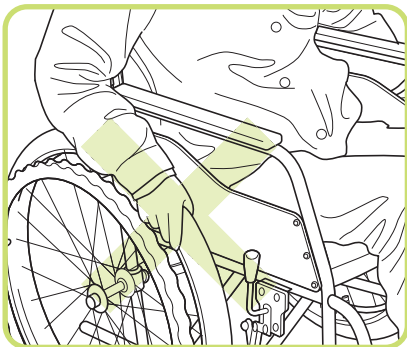
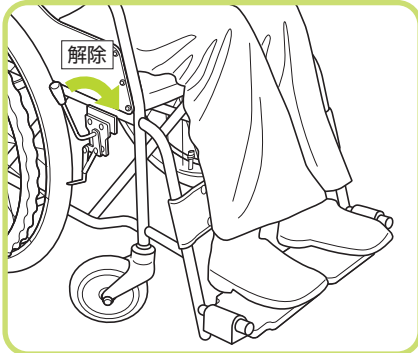
●フットサポートを足で上げる場合は、素足では行わないでください。  
(けがをする恐れがあります。)

## 動かし方

一般的な動かし方

(自走用車椅子の場合)

駐車用ブレーキを両側解除する。



ハンドリムを握り車輪を  
回転させ移動させる。



**注意**

●タイヤを持って車椅子を操作しないでください。  
(ブレーキに手があたり、ケガをする原因となります。)



**警告**

●走行スピードは各自コントロールできる速度で走行  
してください。



**警告**

●駐車用ブレーキで減速しないでください。  
※減速はハンドリムにて行ってください。  
但し、スピードが出すぎている場合は、  
摩擦でケガをする恐れがあります。



**警告**

●走行中、身体を乗り出さないでください。  
(バランスが不安定になり、転倒・転落事故の  
原因となります。)



**注意**

●車輪に、体の一部や物を差し込まないでください。  
(手や指をはさんで、ケガをする原因となります。)

※このような場合にはオプションのスポークカバーの  
使用をおすすめします。



**注意**

●バックしながら急停止しないでください。  
(転倒事故の原因となります。)



**注意**

●フットサポートの下には足を入れないでください。  
(足を地面でこすったり、フットサポートやキャストなどに足を  
ぶつけてけがをする恐れがあります。)



**注意**

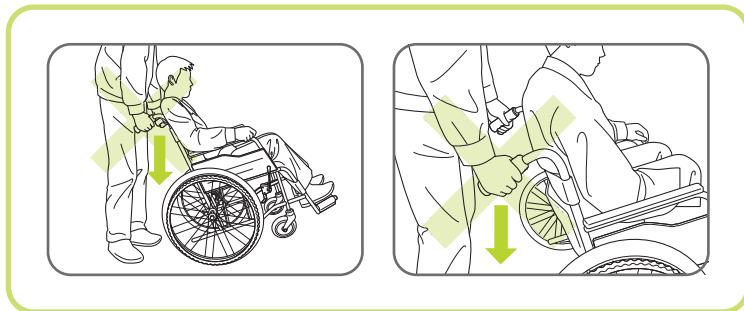
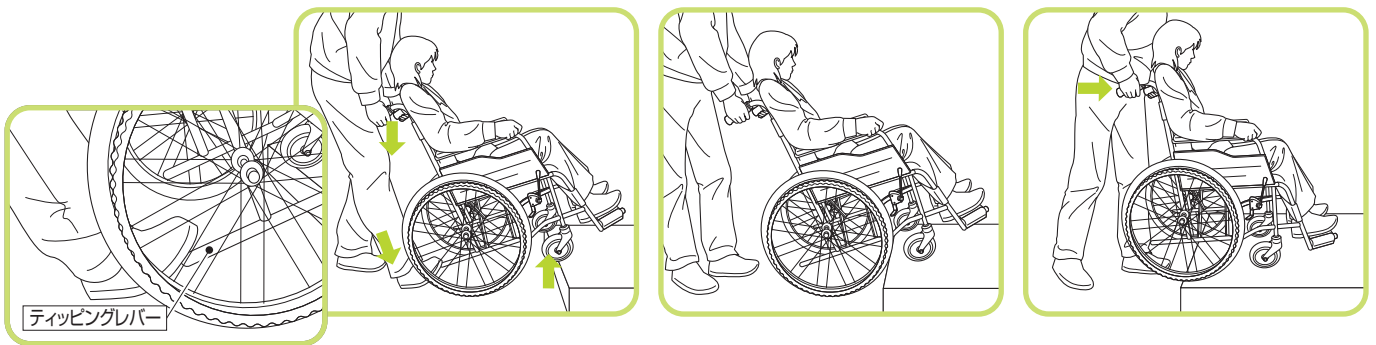
●足こぎで操作される場合、フットサポートに足をぶつけないで  
ください。(けがをする恐れがあります。)

## 介助の仕方

次のような使用場所や環境では、危険が伴う場合がありますので、必ず介助者の方が付き添ってください。介助者が付き添っていない場合は周りの人に介助をお願いしてください。

- ・坂道
- ・踏切の横断
- ・側溝の格子蓋の横断
- ・悪路
- ・乗り物への乗車、下車
- ・段差乗り越え
- ・傾斜している路面

介助者の方は、段差を乗り越える場合は、ティッピングレバーを踏みながらグリップを手前に引きキャスト(前輪)を上げ、前輪を段差に乗せてから、乗り越えてください。

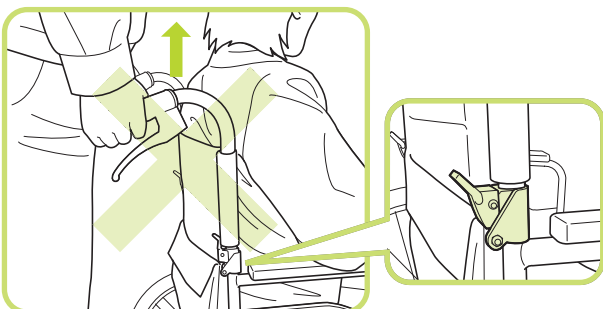


### ⚠ 注意

- グリップのみで、キャスト(前輪)を上げないでください。  
(バックサポートパイプが曲がったり、折れたりして、転倒して事故の原因となります。)

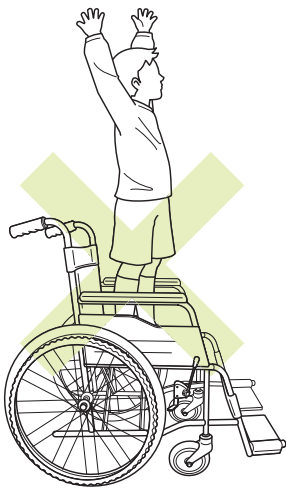
### ⚠ 警告

- スピードをつけて、段差を乗り越えようとししないでください。  
(使用者が車椅子から転落して、事故の原因となります。)



### ⚠ 注意

- バックサポートが折りたたみの場合は、使用者が車椅子に乗っている状態でグリップを持って吊り上げないでください。  
(パイプが外れたりして、転倒・転落事故の原因となります。)



## 警告

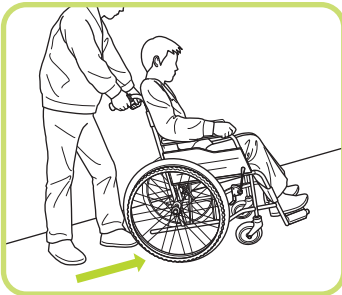
●車椅子のシートの上で立ち上がらないでください。  
(転倒事故の原因となります。)

## 外出時の注意

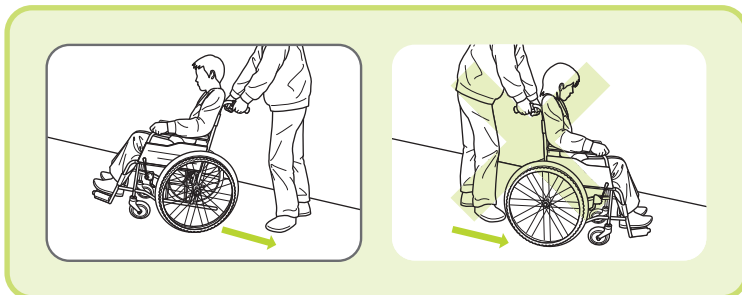
介助者援助をお願いしてください。

坂道の登り下りでご使用される場合は、必ず介助者の方に支えていただいで行ってください。

登り坂



下り坂



## 注意

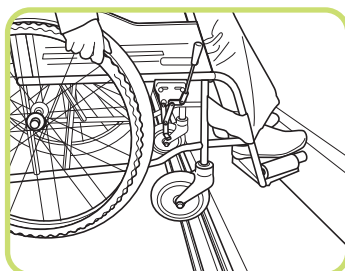
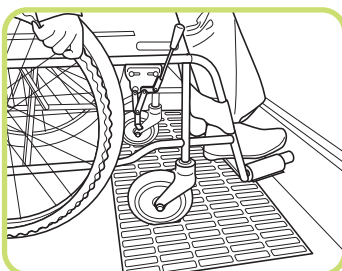
●坂道を下るとき介助者の方は、車椅子を後ろ向きでゆっくり後方を確認しながら走行してください。  
(前向きで下ると、乗っている人がずり落ちたり、前のめりとなり、転倒事故の原因となります。)



## 注意

●凹凸のある路面では、前かがみ姿勢で使用しないでください。  
(バランスを崩し、前に転倒して事故の原因となります。)

介助者援助をお願いしてください。







## 警告

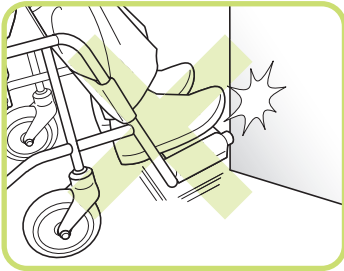
- 側溝の格子蓋や踏切などで使用される場合は、必ず介助者の方に支えていただいで行ってください。  
(車輪が溝にはまって転倒事故の原因となります。)



## 注意

- 側溝の格子蓋、踏切のレール溝にキャストが落ち込まないように注意してください。  
(車椅子が急に止まり使用者の体が前方に傾き、転倒・転落事故の原因となります。)

### 【介助者の方へ】



## 注意

- 移動中、つま先が障害物に当たらないように、確認して走行してください。



## 注意

- フットサポートに、足が乗っているか確認して走行してください。

車椅子を持ち上げようとして次のような箇所は、持たないでください。

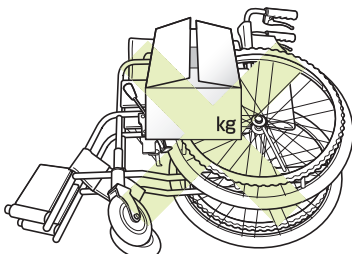
- ・バックサポートが折りたたみ式のバックサポートパイプ部
- ・アームサポートが可動式のアームサポート部
- ・フット・レッグサポートが可動式のフット・レッグサポート部
- ・車輪



### ■階段などで、使用者が乗ったままの状態、介助者に吊り上げてもらう場合

ベースパイプ・バックサポートの固定されている箇所を持って、4~5人で支えてもらってください。

### その他の注意



## 注意

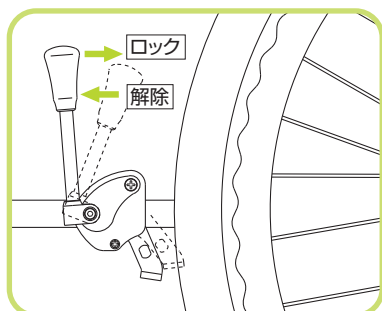
- 車椅子を横向きに倒して、上に物を置かないでください。  
(重みで車輪フレームが曲がったりして、故障の原因となります。)

# 各部機能の使用法

## ブレーキの使用法

- ブレーキレバーを後方に引くとロックします。
- ロックした方向と反対に引くと解除します。

### 駐車用ブレーキ



### 警告

- タイヤの空気圧が少ない状態で、使用しないでください。(P.6 ご使用の前に参照)  
(ブレーキのロックが出来なくなり、車椅子が動いたりして、事故の原因となります。)

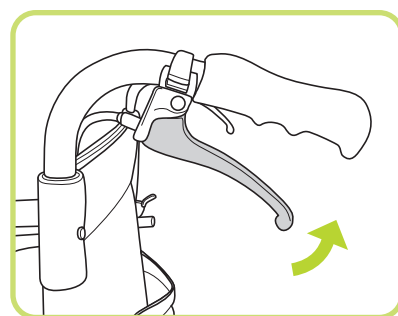


### 警告

- 車椅子に乗る・降りる前や、ベッドへの移乗時には、必ず駐車用ブレーキをロックしてください。  
(車椅子が動き、転倒事故の原因となります。)

### 制動用ブレーキ

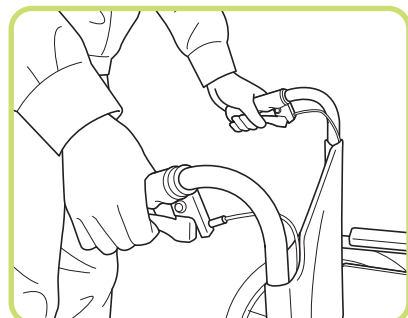
- レバーを握るとブレーキがかかります。
- レバーを離すと解除します。



### 注意

- 急ブレーキをかけないでください。  
(車椅子に乗っている方が前方へ転倒する恐れがあります。)

介助者の方が走行中や下り坂での速度減速及び停止に、ご使用ください。



### 注意

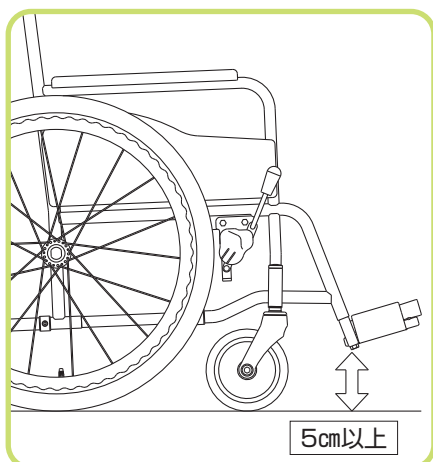
- 介助者の方は、制動用ブレーキレバーを、両側同時にかけてください。  
(バランスを崩し、転倒事故の原因となります。)



### 注意

- ブレーキワイヤは、安全のため定期的に交換してください。  
(交換の目安:1年に1度)

## フットサポートの調整



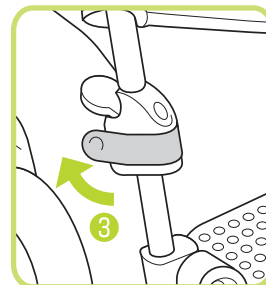
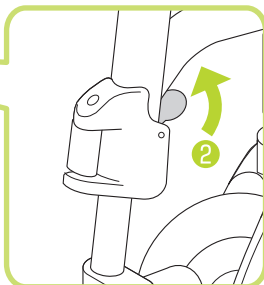
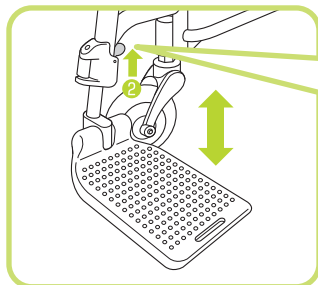
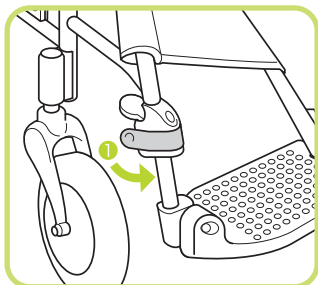
### 注意

●フットサポートの高さは地面より5cm以上  
で使用ください。

(路面の凹凸や障害物にフットサポートが  
引っかかり急に車椅子が止まり、転倒事故  
の原因になります。)

### 〈高さ(長さ)の調整〉

- ① 回転レバーを回転させ、安全ロックを解除します。
- ② プッシュレバーを押しながら高さを上下に調節します。
- ③ 高さを調節し、プッシュレバーが戻っていることを確認して回転レバーを元の位置に戻してロックする。



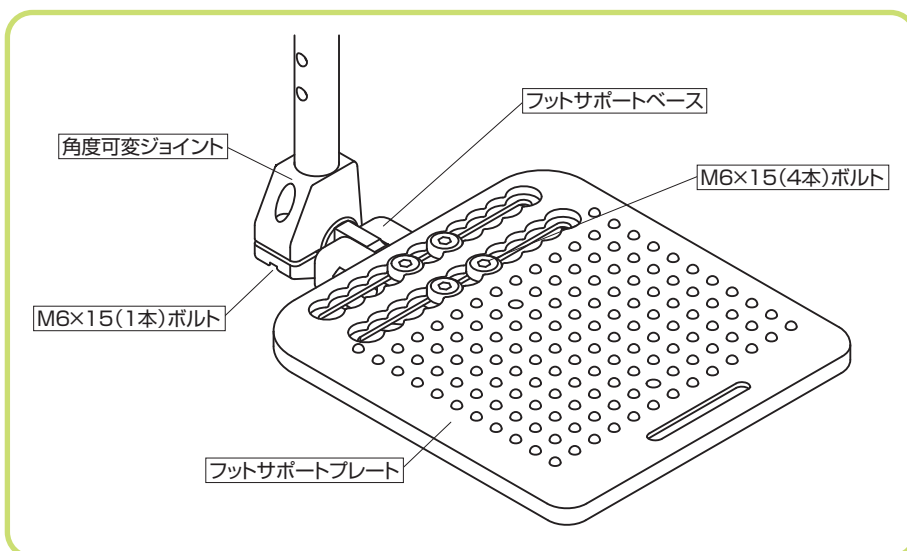
### 注意

●フットサポートが固定されているか、確認してから使用してください。  
(フットサポートが脱落し事故の原因になります。)

## アジャスタブルフットサポート(前後&角度調整)

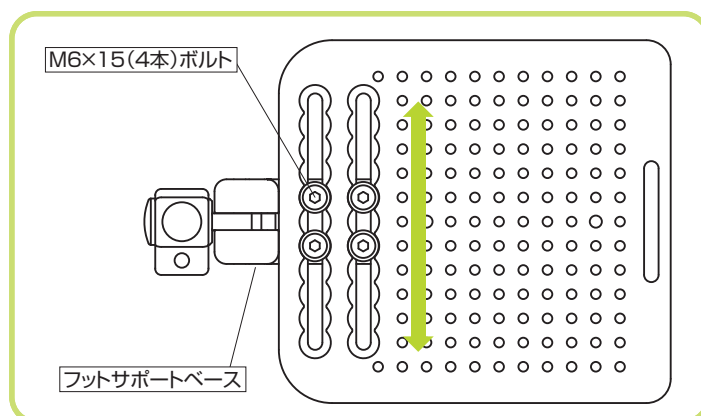
※適正トルク M6×15…10Nm

### 各部名称



### 前後調整方法

- 1 M6×15(4本)ボルトを取り外します。  
※このとき、フットサポートベースの裏面のナット(4個)を無くさないようにしてください。
- 2 前後に調整してください。(10mm間隔)  
※このとき、フットサポートがキャストに干渉していないか確認してください。
- 3 M6×15(4本)ボルトを締めてください。

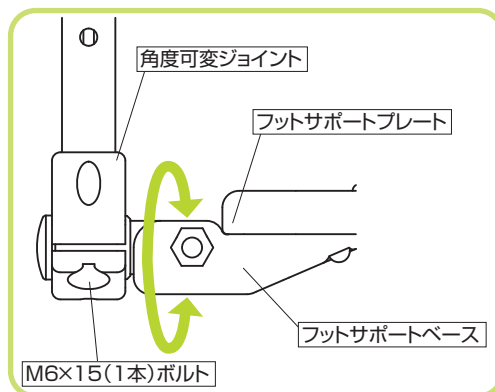


### 注意

- ボルトは必ず締めてください。  
(フットサポートが外れ、ケガをする恐れがあります。)

### 角度調整方法

- 角度調整を行う際は、フットサポートプレートを上げた状態で行ってください。
- 1 M6×15(1本)ボルトを緩めてください。  
※このとき、スプリングワッシャーを無くさないようにしてください。
- 2 フットサポートの全体をしっかりと持ち、最適な位置へ角度を変更してください。  
※このときフットサポートベースと角度可変ジョイントの間にすき間がないようにしてください。
- 3 M6×15(1本)ボルトを締めてください。



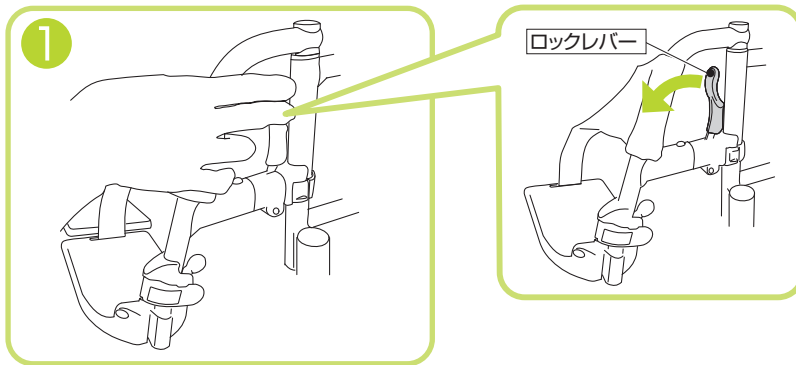
### 注意

- ボルトは必ず締めてください。  
(フットサポートの角度が急に変わったり、外れたりして、ケガをする恐れがあります。)

## フット・レッグサポート スイングイン・アウトの操作

- フット・レッグサポートをスイングイン(内転)、スイングアウト(外転)したり、取り外すことによりトイレ・ベッド等への移乗がしやすくなります。介助の場合には、足元が広くなり、移乗動作が楽に行えます。また片足こぎ操作する時には、取り外すことにより足元が広がります。

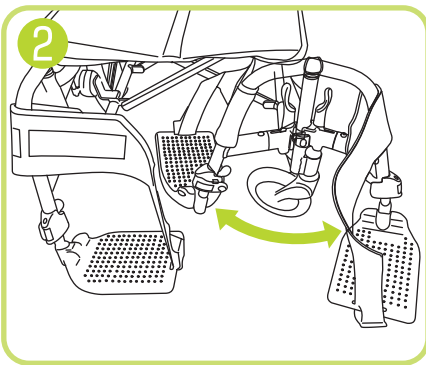
① ロックレバーを引き、ロックを解除します。



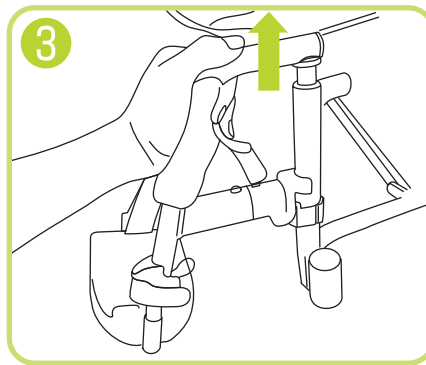
### 注意

- フット・レッグサポートを取り付けたときは、ロックが確実にされているか確認してください。(足を乗せたとき、外れて足をケガする原因となります。)

- ② ●ロックレバーを引いた状態のままフット・レッグサポートを開くように外側に回転させます。(スイングアウト)  
●ロックレバーを引いた状態のままフット・レッグサポートをしまいこむように内側に回転させます。(スイングイン)



- ③ フット・レッグサポートを取り外すときは、ロックレバーを引いた状態のまま上に持ち上げてください。(スイングイン・スイングアウト時にも取り外すことができます。)



### 注意

- スイングイン・アウトや着脱操作時に、手をはさまないように注意してください。



### 注意

- フット・レッグサポートを操作する時は、駐車用ブレーキをロックしてください。(車椅子が動いてしまうため、ケガ、転倒、転落の事故原因となります。)



### 注意

- フット・レッグサポートを持って、車椅子を持ち上げないでください。(ケガ、転倒、転落の事故原因となります。)

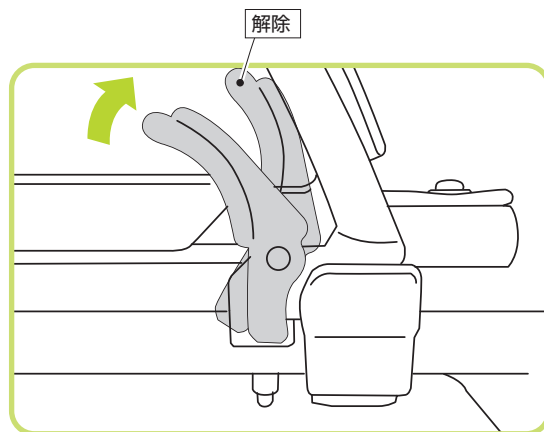
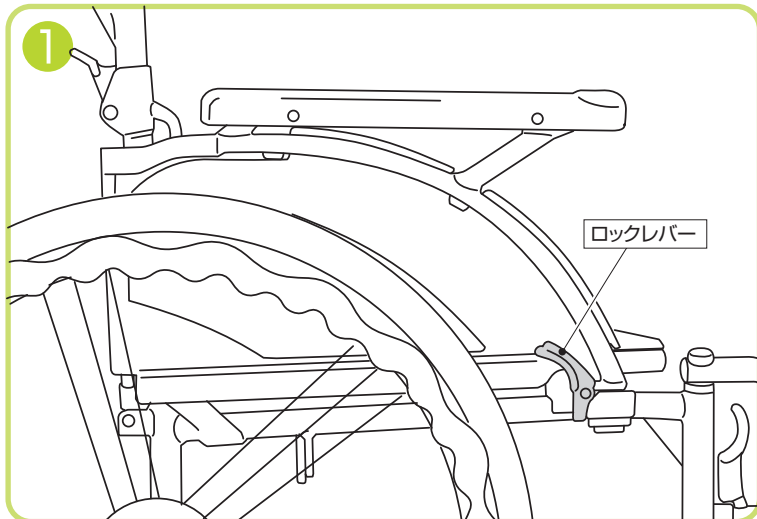


## アームサポートの操作

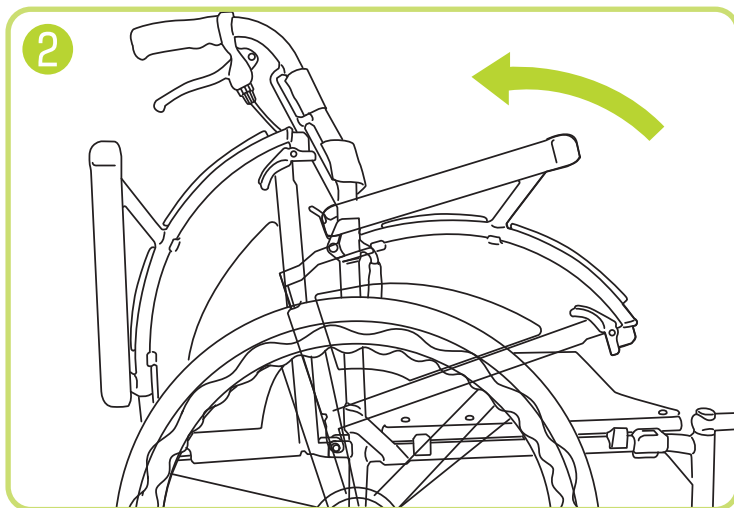
### アームサポートの跳ね上げ

●両側のアームサポートが後方に跳ね上がりますので、移乗がしやすくなります。

① ロックレバーを矢印の方向に操作する。



② ロックレバーを解除した状態のまま、アームサポートを後方に跳ね上げる。



もとにもどしたときは、アームサポートを上下に動かし、ロックが確実に掛かっているか確認してください。



### 注意

- アームサポートを持って、車椅子を持ち上げないでください。  
(ケガ、転倒・転落の事故原因となります。)

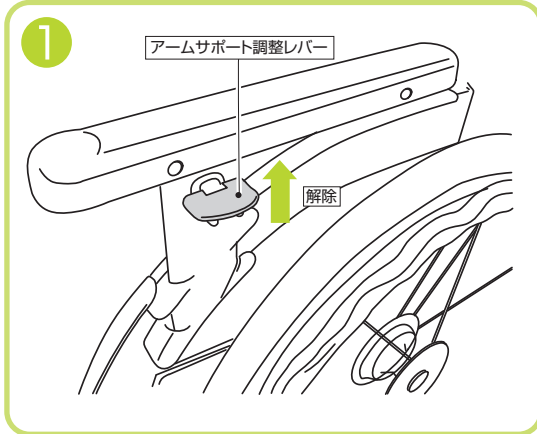


### 注意

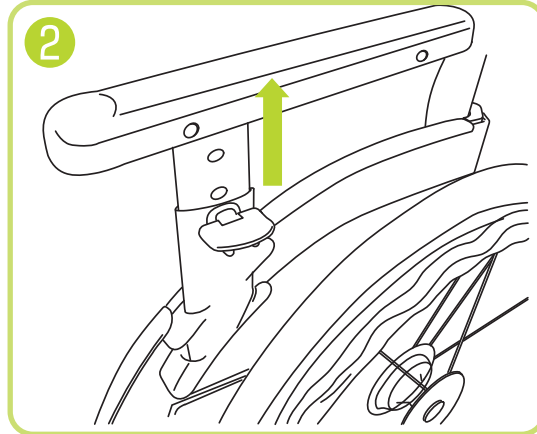
- アームサポートを跳ね上げた状態で、アームサポートに力を加えないでください。  
(破損の原因となります。)

## アームサポートの高さ調整

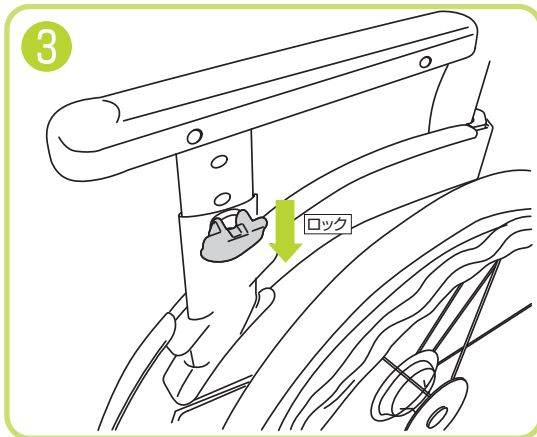
① アームサポート調整レバーを解除位置にする。



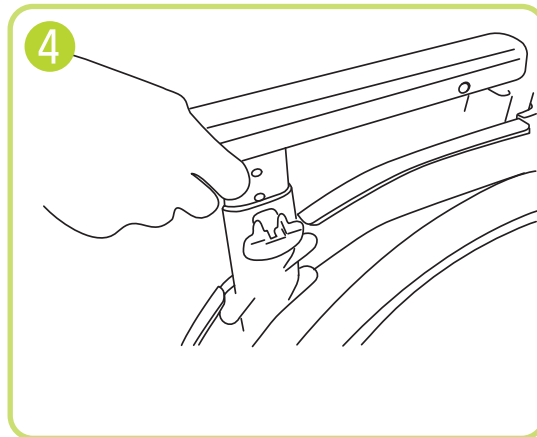
② アームサポートの高さを適当な位置にする。



③ アームサポート調整レバーをロック位置にする。

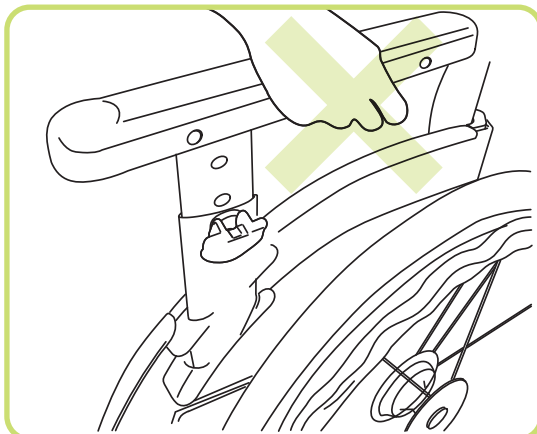


④ アームサポートを上下に動かしロックされていることを確認してください。



### 注意

- ロックが確実にされていることを確認してください。  
(ケガ、転倒・転落の事故原因となります。)



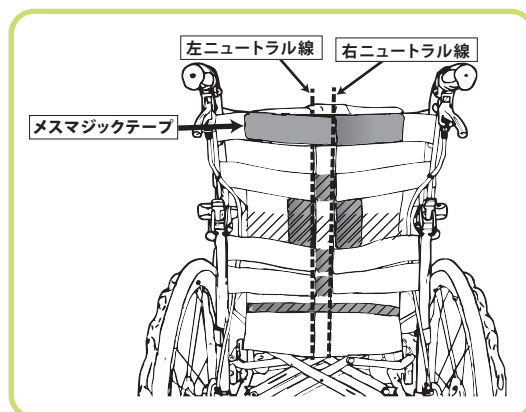
### 注意

- アームサポート(パッド)後方の下に手などを入れないようにしてください。  
(ケガをする原因となります。)

## 張り調整ベルトの調整

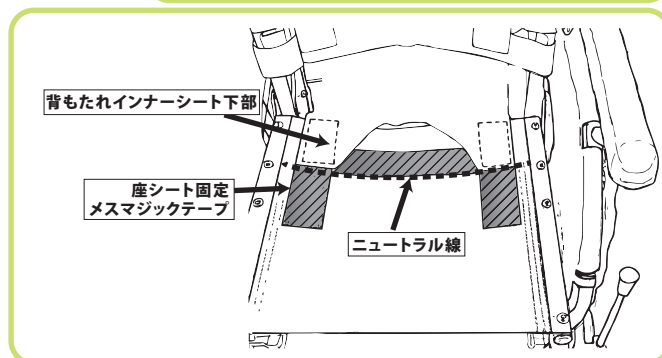
背張り調整ベルトは、出荷時にはニュートラル線に設定されています。

ニュートラル線は、出荷時の基本設定です。  
ご使用時は、ご利用者様の体に合わせて、調整してください。  
※右図参照



背もたれインナーシート下部と、座シート固定マジック部は、できる限りニュートラル線でご使用ください。

前方で固定した場合、車椅子を折りたたんだ際に、折りたたみにくいなどの弊害を及ぼす場合があります。やむを得ず前方にて固定される場合は、折りたたみ動作を確認したうえで、調整してご使用ください。



### 注意

- マジックテープに付いた糸くずや汚れを取り除いてください。  
(粘着力が弱くなり衝撃を受けた時に外れ、転落事故の原因となります。)

## ポケット

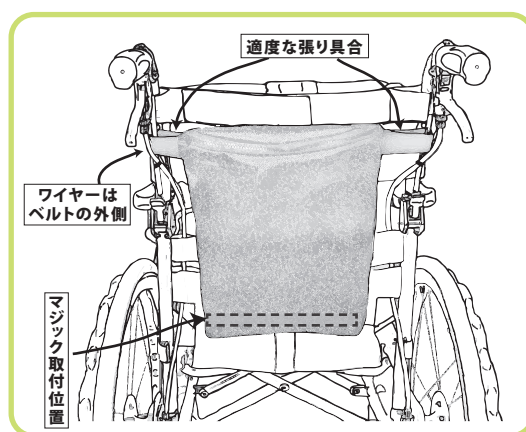
ポケット耐荷重1Kg

・背もたれ後ろ、取り外し式ポケットは、できる限り、サイドのベルトを張った状態にてご使用ください。

### 注意

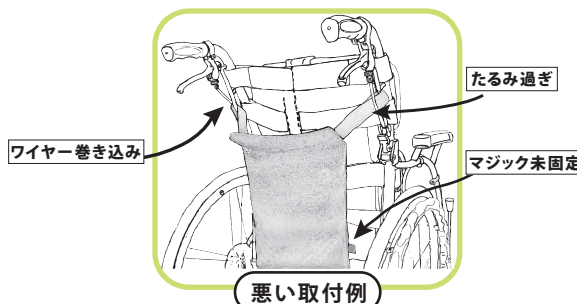
- 張り過ぎて背もたれパイプが内側へ倒れないようにご注意ください。

・ベルト取り付け時、ブレーキワイヤーの内側へ取り付けてください。  
(制動用ブレーキの制動に悪影響を及ぼす場合があります)



### 注意

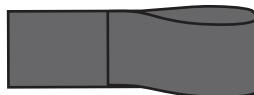
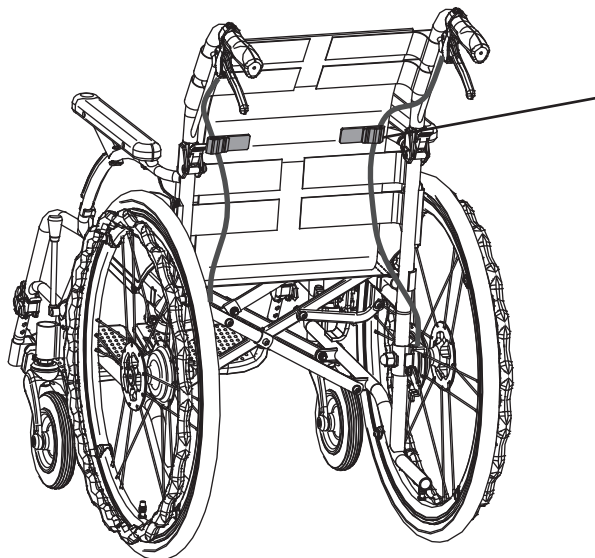
- ポケット下部のマジックテープは、背インナーシート後ろ側下部の指定位置に張り付けてあることを確認してください。
- 悪い例のような取り付け方をした場合、外部障害物との引っ掛かりや駆動輪への巻き込み原因になる場合がございます。十分ご注意ください。



# ワイヤループについて

## ワイヤループ

\*背シート後方にワイヤループが取り付けられています。



### ワイヤループ(左右各1個)

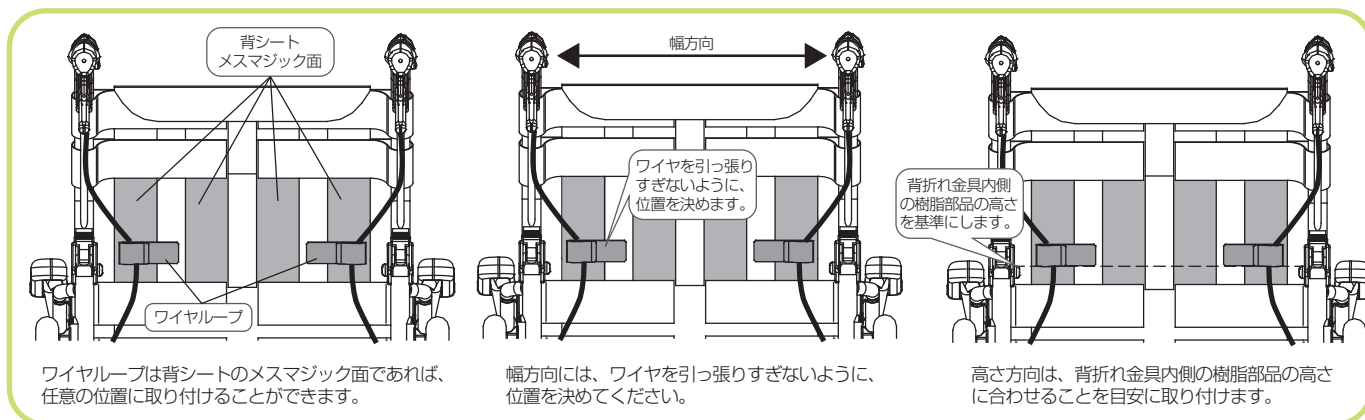
裏面がオスマジックになっており、背シートのメスマジック面の任意の位置に取り付けることができます。

## 背張り調整時

\*背張り調整の際は、一度ワイヤループを背シートから取り外します。  
(ワイヤを抜き取る必要はありません)

\*背張り調整後は、ワイヤループを背シートへ取り付けてください。<取り付け位置の目安は下図をご参照ください>

### 取り付け位置の目安



## 注意

- ワイヤを引っ張りすぎないように、注意してください。
- 上記の取り付け位置は「目安」です。必ず実物に合わせて調整してください。

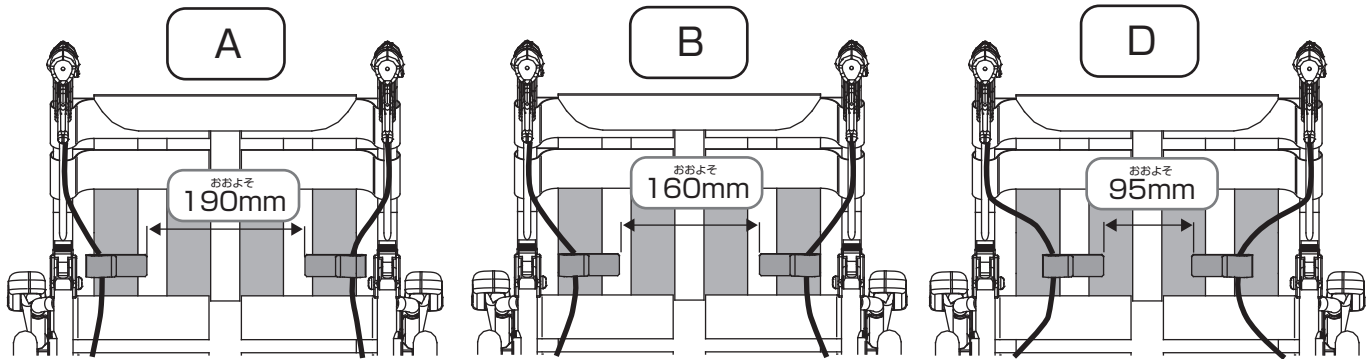
## 車軸位置変更時

\*車軸位置を変更する際は、一度ワイヤループを背シートから取り外します。  
(ワイヤを抜き取る必要はありません)

\*車軸位置調整後は、ワイヤループを背シートへ取り付けてください。<取り付け位置の目安は上図をご参照ください>

## 初期出荷時

\*初期出荷時には背張り調整ベルトがニュートラル線(取扱説明書P20)に設定されています。  
このときにワイヤループは下図の位置を目安に取り付けられています。



|          |   |
|----------|---|
| NEXT-10B | D |
| NEXT-11B | B |
| NEXT-12B | D |

|          |   |
|----------|---|
| NEXT-20B | D |
| NEXT-21B | B |
| NEXT-22B | B |

|          |   |
|----------|---|
| NEXT-31B | B |
| NEXT-41B | A |

|          |   |
|----------|---|
| NEXT-50B | D |
| NEXT-51B | D |
| NEXT-60B | D |
| NEXT-61B | A |

※40幅の場合の初期出荷時目安位置です。  
※上記はあくまで目安です。  
※仕様を変更する場合があります。



### 注意

- マジックテープに付いた糸くずや汚れを取り除いてください。  
(粘着力が弱くなりはずれやすくなります。)



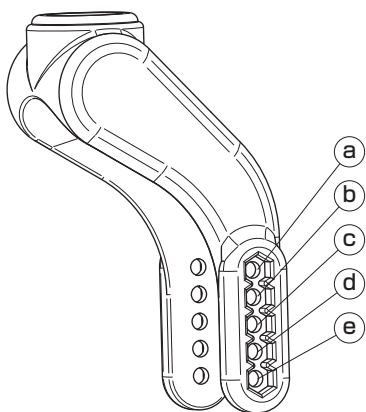
# 車椅子の寸法変更マニュアル

## 座高の変更

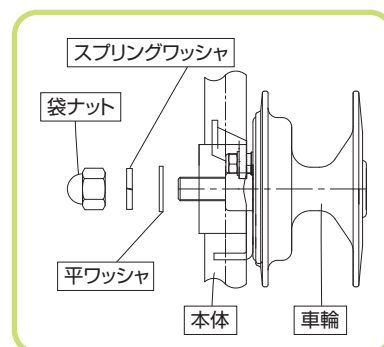
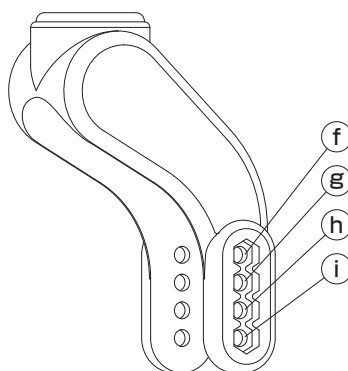
|     | 機種       | 前座高 | 後座高 | キャストサイズ | アジャスタブルフォーク位置 | 大車輪サイズ | 車軸位置 |
|-----|----------|-----|-----|---------|---------------|--------|------|
| 自走型 | NEXT-51B | 410 | 380 | 6       | a             | 22     | ①    |
|     |          | 430 | 400 | 6       | c             | 22     | ②    |
|     |          | 450 | 420 | 6       | e             | 22     | ③    |
|     | NEXT-50B | 350 | 325 | 5       | f             | 20     | ⑦    |
|     |          | 370 | 345 | 6       | g             | 20     | ⑧    |
|     |          | 390 | 365 | 6       | i             | 20     | ⑨    |
| 介助型 | NEXT-61B | 410 | 380 | 6       | a             | 16     | ④    |
|     |          | 430 | 400 | 6       | c             | 16     | ⑤    |
|     |          | 450 | 420 | 6       | e             | 16     | ⑥    |
|     | NEXT-60B | 350 | 325 | 5       | f             | 16     | ⑨    |
|     |          | 370 | 345 | 6       | g             | 16     | ⑩    |
|     |          | 390 | 365 | 6       | i             | 16     | ⑪    |

### アジャスタブルフォーク位置

※NEXT-51B/61Bの場合

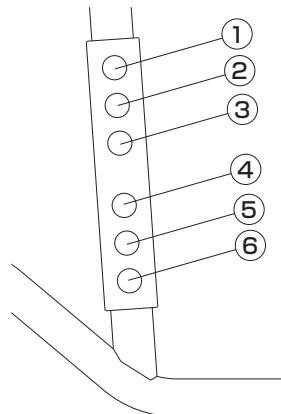


※NEXT-50B/60Bの場合

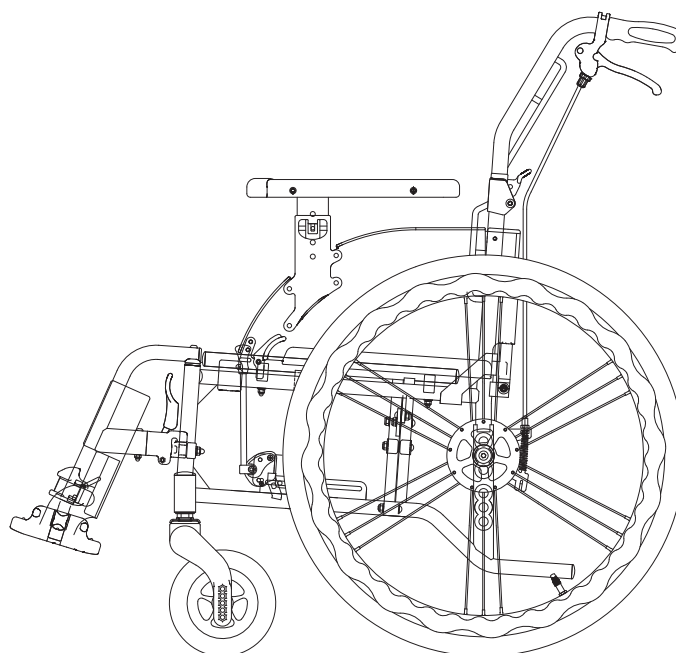
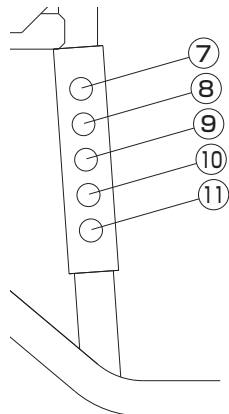


### 車軸位置

※NEXT-51B/61Bの場合



※NEXT-50B/60Bの場合

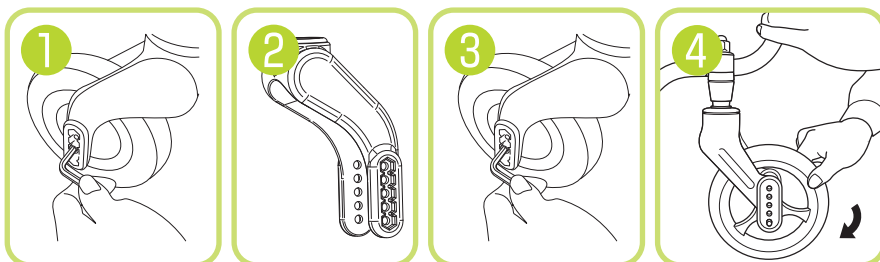


※上記以外の設定では使用しないでください。

## アジャスタブルフォーク穴位置の変更

【使用工具】対辺5mm六角レンチ

- 1 対辺5mmの六角レンチで、キャストを取付けているボルトを取り外します。
- 2 ボルトを引き抜き、キャストを取り外します。
- 3 座高の変更に従って、取り付けます。
- 4 ナットを締め、キャストの回転を確かめてください。



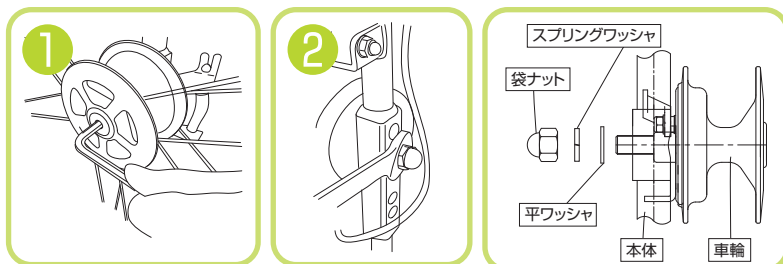
※適正トルク 4Nm

## 車軸位置の変更

【使用工具】対辺6mm六角レンチ、対辺19mmスパナ(又はディーブソケットレンチ)

- 1 車輪外側の六角穴を対辺6mmの六角レンチで押さえます。
- 2 車椅子内側の袋ナットを取り外します。
- 3 座高の変更に従って、車輪を取り付けます。
- 4 ワッシャ、スプリングワッシャ、袋ナットの順に取り付け、車輪の外側を六角レンチで押さえながら、ナットを締めます。

※機種や設定により対辺19mmスパナが使用できない場合があります。その際には対辺19mmディーブソケットレンチをご使用ください。



※図は対辺19mmスパナを使用した場合です。

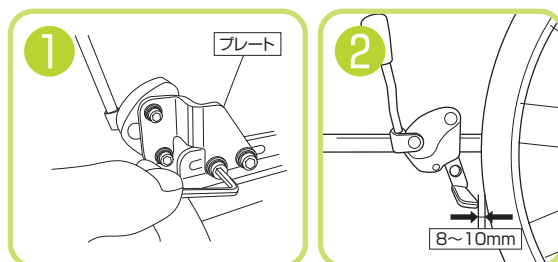
※適正トルク 15~25Nm

## 駐車用ブレーキ位置の変更

【使用工具】対辺5mm六角レンチ

車軸の位置を変更した場合など、駐車用ブレーキの位置を調整してください。

- 1 車椅子内側の、プレートを固定するボルトを緩めます。
- 2 駐車用ブレーキの位置を調整します。
- 3 ボルトを締め、駐車用ブレーキの効きを確認します。



※適正トルク 5Nm



**注意**

- タイヤの空気圧を確認してから駐車用ブレーキの効きを確認してください。

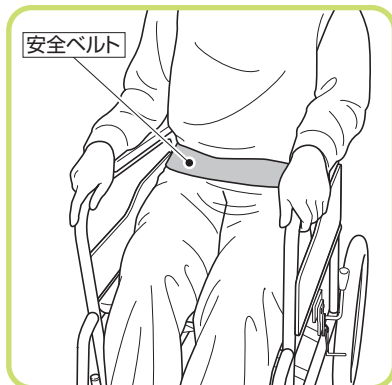
# 車椅子のオプション

車椅子をより使いやすくするために、いろいろなオプションがあります。

(車椅子により取り付けできない場合がございます。販売店、または松永製作所までご相談ください。)

## 安全ベルト

●使用者が、車椅子から転落・ずり落ちを防止します。

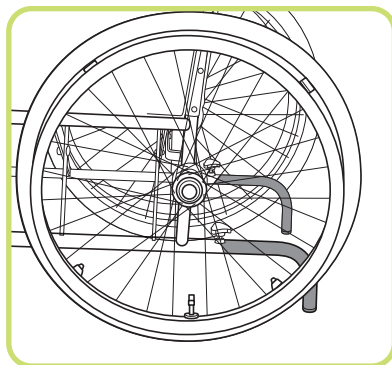


### ! 注意

●マジックテープに付いた糸くずや汚れを取り除いてください。

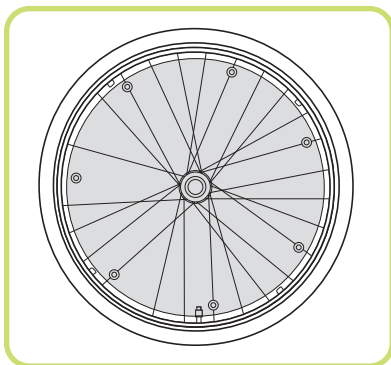
(粘着力が弱くなり衝撃を受けた時に外れ、転落事故の原因となります。)

## 転倒防止



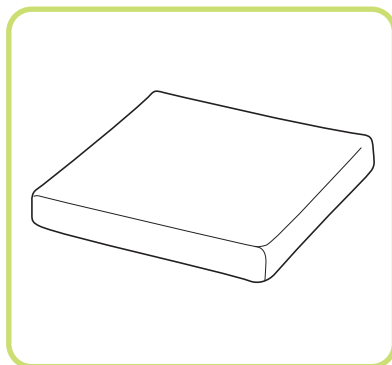
車椅子が後方へ倒れることを防止します。

## スポークカバー



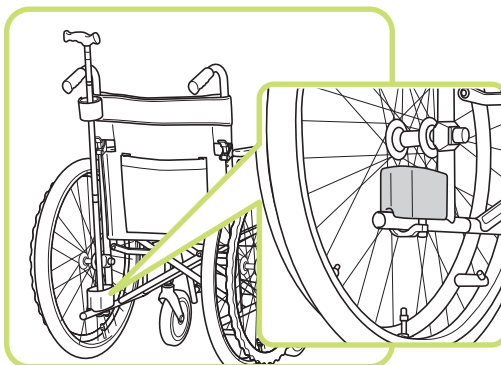
車輪(スポーク)に手を入れケガをすることを防止します。

## クッション



体圧を分散し、快適に座ることができます。  
(いろいろな種類があります。  
目的にあった種類をお選びください。)

## 杖入れ



車椅子後方に、杖を収納することができます。

## その他

- ガートル架
  - ポンベ架
  - 泥よけ
- などご用意しております。

詳しくは、カタログをご覧ください。

# もしこんなトラブルが発生したときは

車椅子をご使用されていて「故障かな」と思うトラブルが発生したら、修理を依頼するまえに下記項目を確認してください。

| トラブル                    | 確認点                            | 対処                       |
|-------------------------|--------------------------------|--------------------------|
| タイヤの空気が少ない              | ・タイヤの空気圧は適正ですか                 | 空気を入れてください               |
| 空気を入れてもすぐに抜ける           | ・タイヤの空気入れ部のネジは、しっかり締まっていますか    | しっかり締め直してください            |
|                         | ・スーパーバルブ(または虫ゴム)が劣化していませんか     | スーパーバルブ(または虫ゴム)を交換してください |
| 走行操作が重い                 | ・タイヤの空気圧は適正ですか                 | 空気を入れてください               |
|                         | ・駆動輪・キャストに髪の毛、ビニール等が巻きついていませんか | 取り除いてください                |
| 真っ直ぐ走らない                | ・キャスト(前輪)が片べりしていませんか           | 取扱店にご連絡してください            |
| バックサポート折りたたみのロックピンが入らない | ・車椅子を払って、バックサポートを折りたたみしていませんか  | 車椅子を折りたたんで、行ってください       |
| 制動用ブレーキが効かない            | ・ワイヤーが、ねじれていませんか               | ワイヤーのねじれを調整してください        |
|                         | ・ワイヤーの遊びが多くありませんか              | 取扱店にご連絡してください            |
| ブレーキが効かない               | ・タイヤの空気圧は適正ですか                 | 空気を入れてください               |
|                         | ・タイヤは、摩耗していませんか                | 取扱店にご連絡してください            |

## 車椅子のお手入れの方法

■清掃は、水につけたタオルを強くしぼり、泥やホコリを拭き取った後に乾いた布で仕上げ拭きをしてください。

揮発性剤(シンナー・ベンジン・アルコール類)では、清掃しないでください。

変色したり、劣化の原因となります。

ホースなどで、直接水をかけないでください。車輪及びフレーム内部・ブレーキ部に水滴が残り、錆の原因となります。

■タイヤの空気圧は、最適空気圧を適正に保ってください。

空気圧が低いときは、補充してください。

■タイヤには、ひび割れを防ぐ為に劣化防止剤が配合されていますので、次のような環境及び薬剤はさけてください。タイヤの劣化を促進させ、ひび割れの発生原因となります。

- オゾン(O<sub>3</sub>)
- 光線(紫外線)、熱・伸張等の機械的作用
- 銅・マンガンのような金属の塩、石鹼などの容易に酸化される物質
- シリコン系ワックス(自動車タイヤ用ツヤ出し剤、潤滑剤(錆落とし剤含む))

■車椅子に異常がある場合は、取扱店で、点検・修理を行ってください。

そのままの状態で使用されますと、使用中に破損し、事故の原因となります。

- タイヤ・キャスト輪の劣化・ひび割れ・空気漏れ
- フレームのひび割れ・曲がり・ガタツキ
- 各部固定部品の変形
- 駆動輪・キャストの変形
- ボルト・ナット・ビスの緩み
- 制動用ブレーキ・駐車用ブレーキの効き具合

## 保管場所

次のようなところでは、保管しないでください。  
故障の原因となります。

- 雨に濡れるところ
- 直射日光が当たるところ
- 湿気の多いところ
- 高温になるところ(45度以上)
- 炎天下

## 保証

● 保証期間は、お買い上げ後1カ年です。(本体、付属品共)

ただし、次の場合は、保証期間中でも有償修理とさせていただきます。修理に要する運賃等の諸経費を含みます。

1. 火災、天災による故障・損傷の場合
2. 取扱説明書に記載の使用方法、ご注意に反するお取り扱いによって発生した故障の場合
3. 無断仕様変更及び、改造による故障の場合
4. タイヤの摩耗、パンク、シートのやぶれ、ブレーキ、制動用ブレーキ用ワイヤー、ブレーキゴム、キャスト、各部ベアリング等の消耗品、及び各部の劣化による故障、損傷の場合

● この保証書は日本国内のみ有効です。

● 保証修理をお受けになる場合は、必ず保証書をご提示ください。

保証書の提出がない場合には、保証修理をお受け致しかねます。

● 保証書はお買い上げ店で発行致します。記入漏れがあると、保証期間内でも保証修理が受けられません。

● 保証書の再発行は致しません。大切に保管してください。

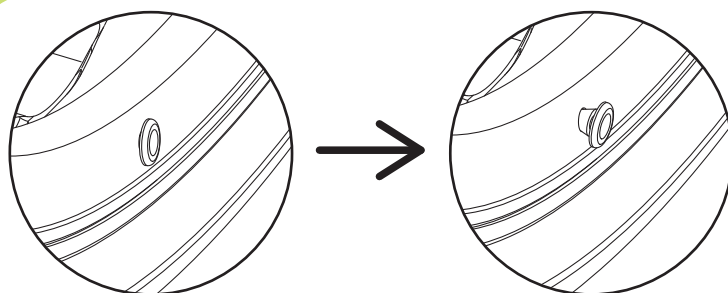
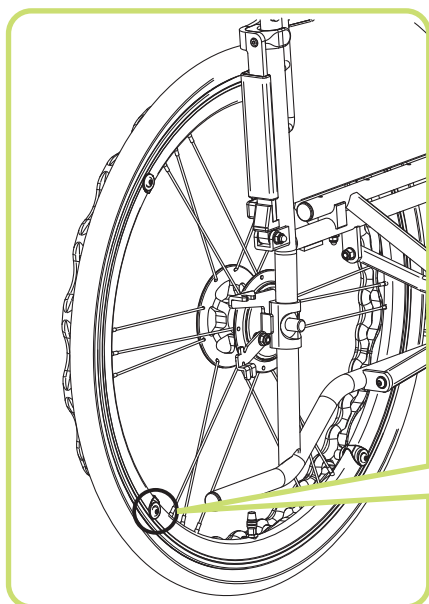
## アフターサービス

万一故障の場合は、お買い上げいただきました販売店、または松永製作所へ保証書ご持参の上、修理をお申しつけください。

### 洗浄後のお願い

#### 水の抜き方

- ① 車輪裏側にあるゴムキャップを取り外します(片側2箇所)
- ② 車輪を回転させ、リム内の水を抜いてください。
- ③ 水が抜けた事を確認し、ハンドリムを元通りに取り付けてください。





# JIS規格について

参考のため抜粋、整理して記載しているものです。

詳細な内容や正確さを必要とする場合には必ず、JIS T 9201最新版 本文をご参照ください。

日本工業規格 JIS T 9201:2006「手動車椅子」により、自走用標準形車椅子及び介助用標準形車椅子が規定されています。

この取扱説明書の用語、寸法などはこのJIS規格に基づいています。(一部、従来の表記も併用しています)用語・寸法の定義は以下のようになっています。

## 車椅子の種類について

**自走用標準形:**一般的に用いる自走用車椅子で、後輪にハンドリムを装備し、バックサポートの種類は固定式、着脱式、折りたたみ式及びそれらと同等の方式であり、特別な座位保持具はつかず、任意にバックサポート角度が変えられないもので、前輪はキャスト、後輪は大径車輪(\*)の4輪で構成したもの。日常生活用で特殊な使用目的のものは除く。また、モジュラー式車椅子を含み、各部の調節、脱着及びフレームの折りたたみ方式は限定しない。

**介助用標準形:**一般的に用いる介助用車椅子で、特別な座位保持具やハンドリムはなく、バックサポートの種類は固定式、着脱式、折りたたみ式及びそれらと同等の方式であり、任意にバックサポート角度が変えられないもので、前輪はキャスト、後輪は中径車輪(\*)以上で構成したもの。シートベルトを装備しているものもある。

注(\*) 車輪の大きさで“小径車輪”は呼び12 未満、“中径車輪”は呼び12 以上18 未満及び“大径車輪”は呼び18 以上を指す。

## 各部の名称について

| 用語                       | 意味                                       |
|--------------------------|--|
| シート                      | 座【でん部・大たい(腿)部の支持装置】                      |
| バックサポート(バックレスト)          | 背の支持装置                                   |
| フット・レッグサポート<br>(レッグサポート) | 下たい(腿)・足部の支持装置                           |
| フットサポート(フットレスト)          | 足部の支持装置                                  |
| レッグサポート(レッグレスト)          | 下腿の支持装置                                  |
| アームサポート(アームレスト)          | 腕の支持装置                                   |
| 車輪                       | 車椅子を構成する車輪で、駆動輪、主輪、キャスト及び補助輪がある          |
| 駆動輪                      | 自走用車椅子の駆動用車輪                             |
| 主輪                       | 介助用車椅子の主車輪                               |
| キャスト                     | 自由に方向が変わる車輪付き装置                          |
| ハンドリム                    | 駆動輪に取り付けられ、手で操作して駆動輪を回転させるための金属又は合成樹脂製の輪 |
| ブレーキ                     | 車椅子を停止又は制動するための装置                        |
| 駐車用ブレーキ                  | 車椅子を停止させておくためのブレーキ                       |
| 制動用ブレーキ                  | 車椅子を制動するためのブレーキ                          |
| 手押しハンドル(グリップ)            | 介助者が車椅子を後方から押すときなどに使う取っ手                 |
| グリップ                     | 手押しハンドルの握り                               |
| ティッピングレバー                | 介助者が車椅子の前輪上げをするときに踏むためのレバー又はプレート         |

## 寸法について

| 用語             | 定義  |
|----------------|---|
| 寸法基準点          | 車椅子寸法の基準となる点で、バックサポート取付けフレーム前面とシート取付けフレーム上面との交点       |
| 駆動輪(主輪)径       | 駆動輪又は主輪の最大直径(呼びでもよい)                                  |
| キャスト径          | キャスト輪の最大直径(呼びでもよい)                                    |
| 前座高            | 床からシート取付けフレーム上におけるシート前端上面までの垂直距離                      |
| 後座高            | 床から寸法基準点までの垂直距離                                       |
| シート奥行          | 寸法基準点からシート取付けフレーム上におけるシート先端までの距離                      |
| シート幅           | 使用時におけるシートの有効幅<br>(サイドガードの内寸法、シートサイドパイプ内寸法、シートの最大幅など) |
| バックサポート高       | 寸法基準点からバックサポート取付けフレーム上におけるバックサポート上端までの距離              |
| フットサポート・シート間距離 | フットサポート外側上面からシート取付けフレーム上におけるシート前端上面までの距離              |
| アームサポート高       | 寸法基準点からアームサポート上端面までの垂直距離                              |
| 全高             | 使用時における車椅子の床から最高点までの垂直距離                              |
| 全幅             | 使用時における車椅子の左右外側の最大寸法                                  |
| 全長             | 使用時における車椅子の前後方向の最大寸法                                  |
| 折りたたみ全幅        | 折りたたみ時における車椅子の左右外側の最大寸法                               |

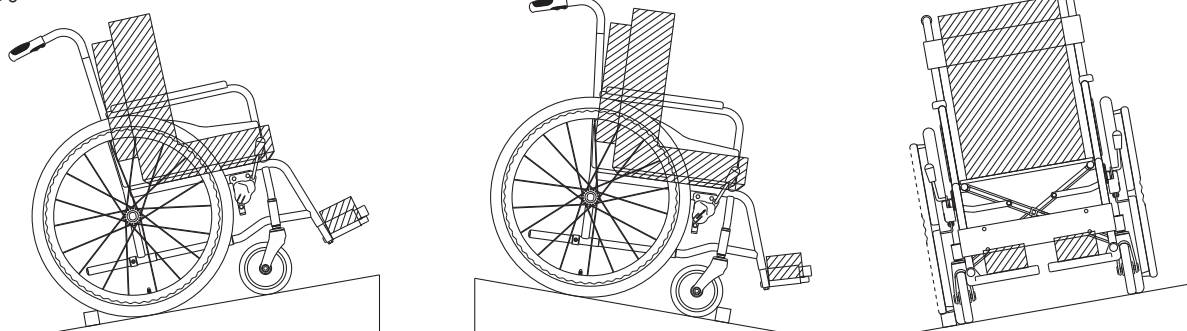
## 静的安定性の試験方法について

JIS T 9201:2006 10.1.2 静的安定性試験はa)の方法により行っております。

(参考として、a)の方法は以下のようにしております)

下図のように車椅子にダミーを載せ、走行路の傾斜角を10度にした場合に、駐車用のブレーキを外した状態で車椅子の山側車輪が傾斜台との接地面から離れるかどうかを調べる。この試験は、傾斜台に対して車椅子を上向き、下向き及び左右横向きに置いて行う。

なお、試験に供する車椅子のキャストは、トレーリングポジションとし、すべりを防ぐための高さ40mmのガイドを使用する。



## ねじの種類について

各部には一般用メートルねじを使用しておりますが、次の部分には他の種類のねじを使用しております。

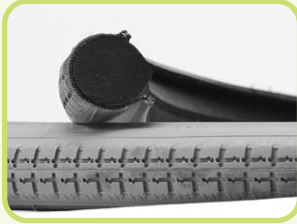
- ・シートビス……………タッピンネジ
- ・ミニタックルカバー部……………タッピンネジ
- ・主軸(駆動輪・主輪)部……………ユニファイネジ(UNF<sup>1</sup>/2)

# 空気圧管理不要タイヤメンテナンス方法

## ●空気圧管理不要タイヤはオプションです。

### 空気圧管理不要タイヤ

#### 〈ハイブリッドタイヤ〉



### 安全にご使用していただくため、次の確認をお願いします。

- ・タイヤ表面の摩耗・亀裂。
- ・スムーズな回転、異音 等。
- ・車輪のホイールの傷の有無。
- ・駐車用ブレーキでロックした際、駆動輪・主輪は回転しないか。
- ・スポークの緩み、損傷 等。

※空気圧管理不要タイヤの交換目安は、お買い上げ後2カ年です。  
(使用環境、使用頻度、使用状況による。)

※空気管理不要タイヤには、ウレタン素材を使用している物があります。  
この素材は、水と反応し分解する(加水分解)性質があり、その結果タイヤのヒビワレ、  
表面の剥離など発生する場合があります。メンテナンスの際には、十分に水分を拭き取ったあと  
風通しの良い日陰でよく乾燥させてください。(直射日光は避けてください。)

※保管時にも、高温多湿、雨、直射日光に注意してください。

# 保守・点検

## 車椅子 点検シート

安全にご使用していただくために、ご自身・お買い求めの販売店(有料)で定期的に点検をしていただくようお願いいたします。

(長期間ご使用にならなかった場合は、ご使用前に点検をしてください)

点検の結果、異常があった場合はご使用にならず、調整・部品交換をしてからご使用ください。

| 点検項目                  | 年月日<br>点検者    |  |  |  |  |  |
|-----------------------|---------------|--|--|--|--|--|
|                       |               |  |  |  |  |  |
| キャスト(前輪)              | 亀裂・キズの有無      |  |  |  |  |  |
|                       | キャストの摩耗       |  |  |  |  |  |
|                       | スムーズな回転       |  |  |  |  |  |
| キャストフォーク              | 損傷の有無         |  |  |  |  |  |
|                       | スムーズな旋回       |  |  |  |  |  |
| 駆動輪・主輪                | タイヤの空気圧       |  |  |  |  |  |
|                       | タイヤの摩耗        |  |  |  |  |  |
|                       | スムーズな回転       |  |  |  |  |  |
|                       | ホイールのキズの有無    |  |  |  |  |  |
| 本体・<br>クロスフレーム        | スポークの緩み(自走のみ) |  |  |  |  |  |
|                       | 各部キズの有無       |  |  |  |  |  |
|                       | ボルト・ナットの緩み    |  |  |  |  |  |
| 駐车用ブレーキ               | スムーズな折りたたみ    |  |  |  |  |  |
| 制動用ブレーキ               | ブレーキの効き       |  |  |  |  |  |
| バックサポート<br>(背もたれ)・シート | ブレーキの効き       |  |  |  |  |  |
|                       | シートの破れ・損傷     |  |  |  |  |  |
| フットサポート               | シート固定ネジの緩み    |  |  |  |  |  |
|                       | プレートの破損       |  |  |  |  |  |
| アームサポート               | 固定ボルトの緩み      |  |  |  |  |  |
|                       | パッドの破損        |  |  |  |  |  |
| その他                   |               |  |  |  |  |  |
|                       |               |  |  |  |  |  |
|                       |               |  |  |  |  |  |

## 消耗品・交換部品

それぞれの部品が交換時期になったときは、お早めに交換してください。

| 品名     | 交換時期                                       |
|--------|--|
| 駆動輪・主輪 | タイヤの表面に溝がなくなったとき                           |
| キャスト   | タイヤの表面に溝がなくなったとき                           |
| シート    | ほつれ、切れ目が発生したとき<br>ひどく汚れたとき                 |
| ワイヤ    | マジックテープの接着が弱くなったとき<br>ワイヤにほつれ、亀裂、サビが発生したとき |
| ガスダンパー | スムーズに動作しなくなったとき<br>反発する力が低下したとき            |

# 廃棄方法

- ・ お住まいの各自治体の指示にしたがい、処分・廃棄してください。
- ・ 地球環境のため、放置はしないでください。







株式会社 松永製作所

〒503-1272 岐阜県養老郡養老町大場484

TEL 0584-35-1180 (代) FAX 0584-35-1270

URL <http://www.matsunaga-w.co.jp>