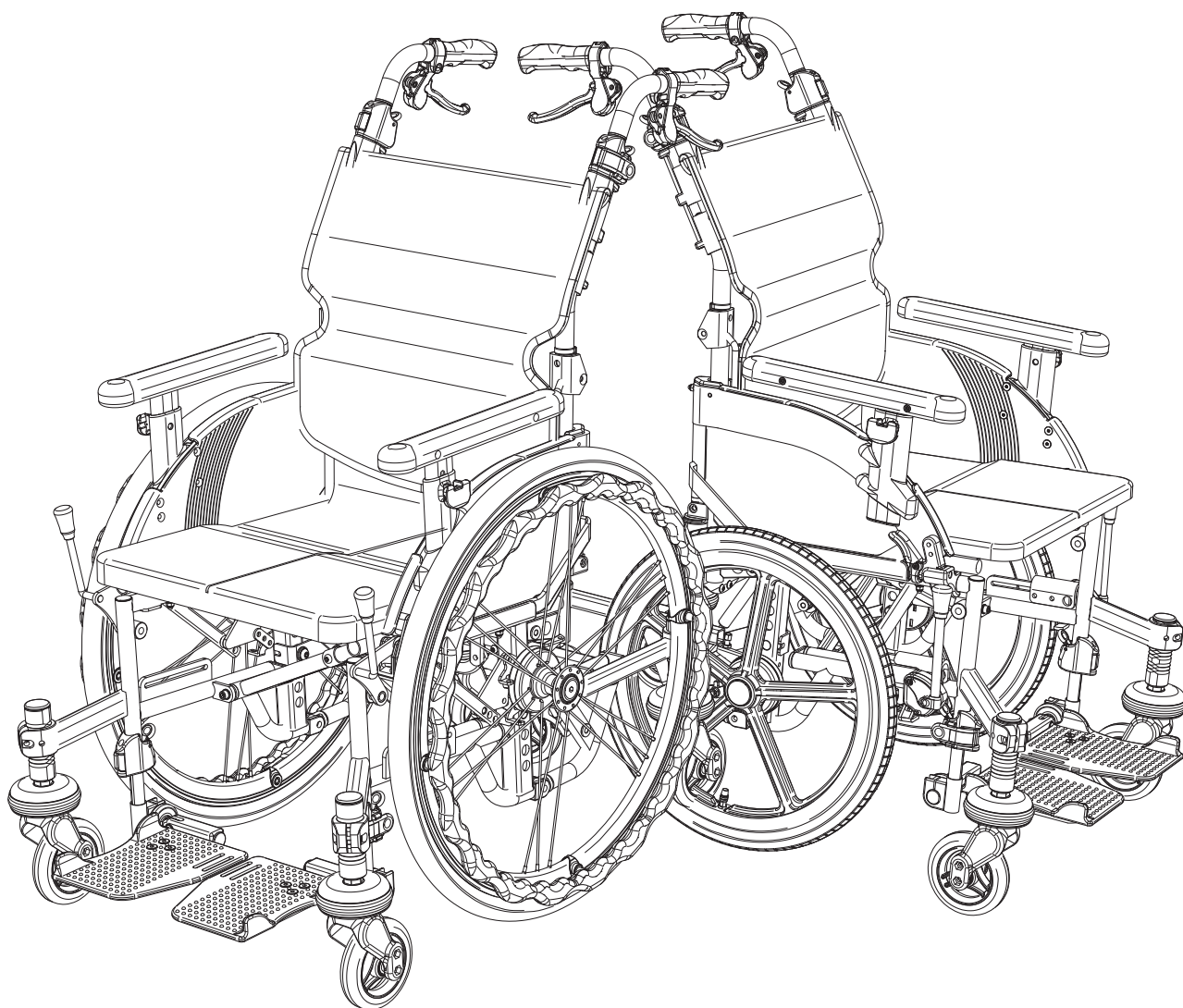


マツナガの車椅子

NEXT CORE くるり

取扱説明書

保存用
保証書付



愛の輪
愛のいす



MATSUNAGA

このたびは、(株)松永製作所の製品をお買い上げいただき、ありがとうございます。

この取扱説明書には、お客様が安全に正しくご使用していただくために必要な注意事項や使い方が説明されています。

ご使用になる前には、必ずお読みください。

また、付属されている保証書は、紛失しないように大切に保管してください。安全にご使用していただくため、定期的に点検をしていただくようお願いいたします。

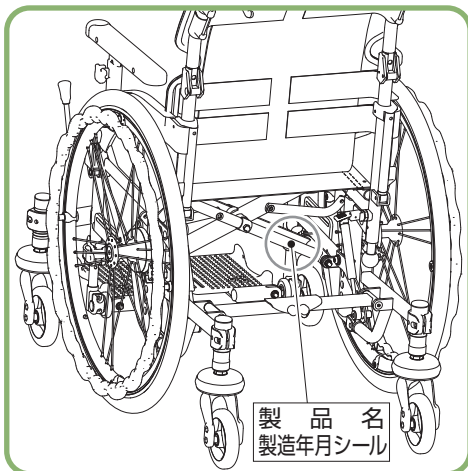
この車椅子は車載を前提に設計されておりません。

この車椅子は車の座席としての強度を考慮しておりません。

座席として使用した場合には車載時の負荷により、車椅子が破損する場合があります。

車載用として設計された車椅子もご用意しておりますので、お問合せください。

車椅子が、身体に合わない状態でご使用にならないでください。健康をそこなう恐れがあります。そのような場合は、購入されたお店または、かかりつけの病院にご相談ください。



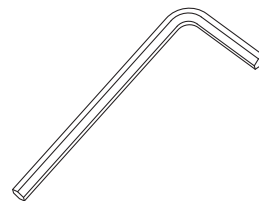
購入された製品の機種名をご確認ください。
機種名は、下記位置に表示してあります。

- お買い上げの製品は、改良などにより、この「取扱説明書」の内容と一部異なる場合があります。
- ご不明な点がございましたら、お買い上げの販売店または、直接弊社までお問い合わせください。

付属品



取扱説明書(当書)



六角レンチ 1本
(対辺4mm)

目次

安全にお使いいただくために(必ずお守りください)	2
機種別寸法一覧	4
各部の名称	4
機種別機能一覧	5
機能説明	5
ご使用方法	6
ご使用の前に	6
車椅子の拡げ方	7
車椅子の折りたたみ方	8
乗り方・降り方	9
動かし方	10
介助の仕方	11
外出時の注意	12
その他の注意	13
各部機能の使用方法	14
ブレーキの使用方法	14
フットサポートの調整	15
アジャスタブルフットサポート(前後調整)	16
フットサポートの操作方法	17
アームサポートの操作	18
アームサポートの高さ調整	19
張り調整ベルトの調整	20
ポケット	20
キャスト上げ角度の調整	21
もしこんなトラブルが発生したときは	22
車椅子のお手入れの方法	22
洗淨後のお願い	23
空気圧管理不要タイヤ メンテナンス方法	24
廃棄方法	24
座面高さの調整について	24
車椅子点検シート	25
消耗品・交換部品	25
保証書	26

安全にお使いいただくために(必ずお守りください)



警告

この表示を無視して、誤った取り扱いをすると、人が死亡または重傷を負う可能性が想定される内容を示しています。



注意

この表示を無視して、誤った取り扱いをすると、人が傷害を負う可能性があることおよび物的損害の発生する可能性が想定されることを示しています。

お守りいただく表示の説明



この表示は、してはいけない「**禁止**」内容を示しています。



この表示は、必ずしていただく「**強制**」内容を示しています。



警告

(禁止)



- 故障、異常のあるときは、使用しないでください。
事故、転倒などによるケガの原因となります。
- 改造しないでください。
改造によって車椅子の部品の破損、脱落などで安全性が低下して事故、転倒の原因となります。
- タイヤの空気圧が少ない状態で、使用しないでください。
ブレーキのロックが出来なくなり、車椅子が動いたりして、事故の原因となります。
- フットサポートの上に乗って、乗り込んだり、立ち上がらないでください。
車椅子がバランスを崩し、転倒事故の原因となります。また、車椅子が破損する恐れがあります。
- 車椅子のシートの上で立ち上がらないでください。
- アームサポートを持って、車椅子を持ち上げないでください。
転倒・転落事故や車椅子の破損につながり大変危険です。
- P4の使用者最大体重を守ってご使用ください。
- 階段、エスカレーター、段差のあるところ、砂場、砂浜、河原、ぬかるみなどの悪路では使用しないでください。
転倒・転落事故の原因となり大変危険です。
- MRI室で使用しないでください。
非磁性ではありません。磁気に反応し、大変危険です。

(強制)



- 道路の通行は、必ず右側を通行してください。(歩道がある場合は歩道を通行してください。)
道路交通法規を守らないと、交通事故の原因となります。(車椅子は道交法上、歩行者と定められています。)
- 坂道の登り下りの時は、介助者の方が支えて行ってください。
スピードが出たり、バランスが不安定になり、転倒・転落事故の原因となります。
- バックサポートがロックピンによって、完全にロックされていることを確認してください。
急にバックサポートが倒れ、転倒・転落事故の原因となります。
- 車椅子への乗降時及び、ベッドへの移乗時などは、駐車用ブレーキをロックしてください。
車椅子が動き、転倒事故の原因となります。
- 側溝の格子蓋や踏切などでご使用される場合は、必ず介助者の方に支えていただいで行ってください。
車輪が溝にはまって転倒事故の原因となります。





注意

(禁止)



- バックサポート及びバックサポートパイプに重いものを引っ掛けないでください。
車椅子が不安定になり、転倒事故の原因となります。
- 車椅子を払げる時に、座パイプの横や下に、手や指を入れしないでください。
パイプに手や指を挟んでケガをします。
- 介助者の方は、制動用ブレーキで急ブレーキをかけないでください。
車椅子に乗っている方が前方へ転倒する恐れがあります。
- アームサポートを跳ね上げた状態で、アームサポートに力を加えないでください。(介助タイプのみ)
破損の原因となります。

<p>(禁止)</p> 	<ul style="list-style-type: none"> ■タイヤを持って車椅子を操作しないでください。 ブレーキに手があたり、ケガをする原因となります。 ■スピードが出ている状態で、素手でハンドリムを持って減速しないでください。 摩擦で、手にケガをする恐れがあります。 ■走行中、身体を乗り出さないでください。 バランスが不安定になり、転倒・転落事故の原因となります。 ■車輪に、体の一部や物を差し込まないでください。 手や指を挟んで、ケガをする原因となります。 ■スピードをつけて、段差を乗り越えようとししないでください。 使用者が車椅子から転落して、事故の原因となります。 ■使用者が車椅子に乗っている状態でグリップを持って持ち上げないでください。 パイプが外れたりして、転倒・転落事故の原因となります。 ■車椅子を横向きに倒して、上に物を置かないでください。 重みで車輪フレームが曲がったりして、故障の原因になります。 ■バックしながら、急停止しないでください。転倒事故の原因となります。 ■凹凸のある路面では、前かがみ姿勢で使用しないでください。 バランスを崩し、前に転倒して事故の原因となります。 ■火気の近くに置かないでください。 タイヤがパンクしたり、シートが燃え火災の原因となります。 ■使用者の移動目的以外では、使用しないでください。(台車の代わりに使用しないでください) ■ヒトを乗せた状態で車への搭載はしないでください。 車載を前提として設計をしておりません。使用者が怪我をされる可能性があります。
<p>(強制)</p> 	<ul style="list-style-type: none"> ■車椅子を上げた時、座パイプが受けに収まっているか、確認して座ってください。 パイプが曲がったりして、転落事故及び故障の原因になります。 ■車椅子を折りたたむ際には、背シート・ポケットの中に物が入っていないことを確認してください。 ポケットの中の物を破損したり、車椅子の故障の原因となります。 ■介助者の方は、制動用ブレーキレバーを両側同時にかけてください。 バランスを崩し、転倒事故の原因となります。 ■フットサポートが固定されているか、確認してから使用してください。 フットサポートが脱落し事故の原因になります。 ■フットサポートの高さは地面より5cm以上でご使用ください。(屋外での使用の際) 路面の凹凸や障害物にフットサポートが引っ掛かり急に車椅子が止まり、転倒事故の原因になります。 ■フット・レッグサポートのスイング操作時や、着脱の操作時には、手をはさまないように注意してください。 ■アームサポート跳ね上げをもどしたときは、ロックレバーのピンが完全にロックされていることを確認してください。転落事故の原因となります。 ■アームサポートを取り付けたときは、完全にロックしている事を確認してください。 転落事故の原因となります。 ■乗り降り、駐車は平坦な場所で行ってください。 車椅子が動いたりして、バランスを崩し、転倒・転落事故の原因となります。 ■坂道を下るとき介助者の方は、車椅子を後ろ向きでゆっくり確認しながら走行してください。 前向きで下ると、乗っている人がすり落ちたり、前のめりとなり、転倒事故の原因となります。 ■側溝の格子蓋、踏切のレール溝にキャストが落ち込まないように注意してください。 車椅子が急に止まり使用者の体が前方に傾き、転落・転倒事故の原因となります。 ■介助者の方は、移動中に使用者のつま先が障害物に当たらないように、確認して走行してください。 ■介助者の方は、フットサポートに使用者の足が乗っているか確認して走行してください。 ■安全ベルト装着機種は、ベルトを締めてください。 転落し事故の原因となります。 ■マジックテープに付いた糸くずや汚れを取り除いてください。 接着力が弱くなり製品機能を損なう恐れがあります。 ■車椅子を自動車に載せる(降ろす)際は、車椅子に大きな衝撃を与えないよう、ゆっくりと降ろしてください。 車椅子の破損や故障の原因となります。

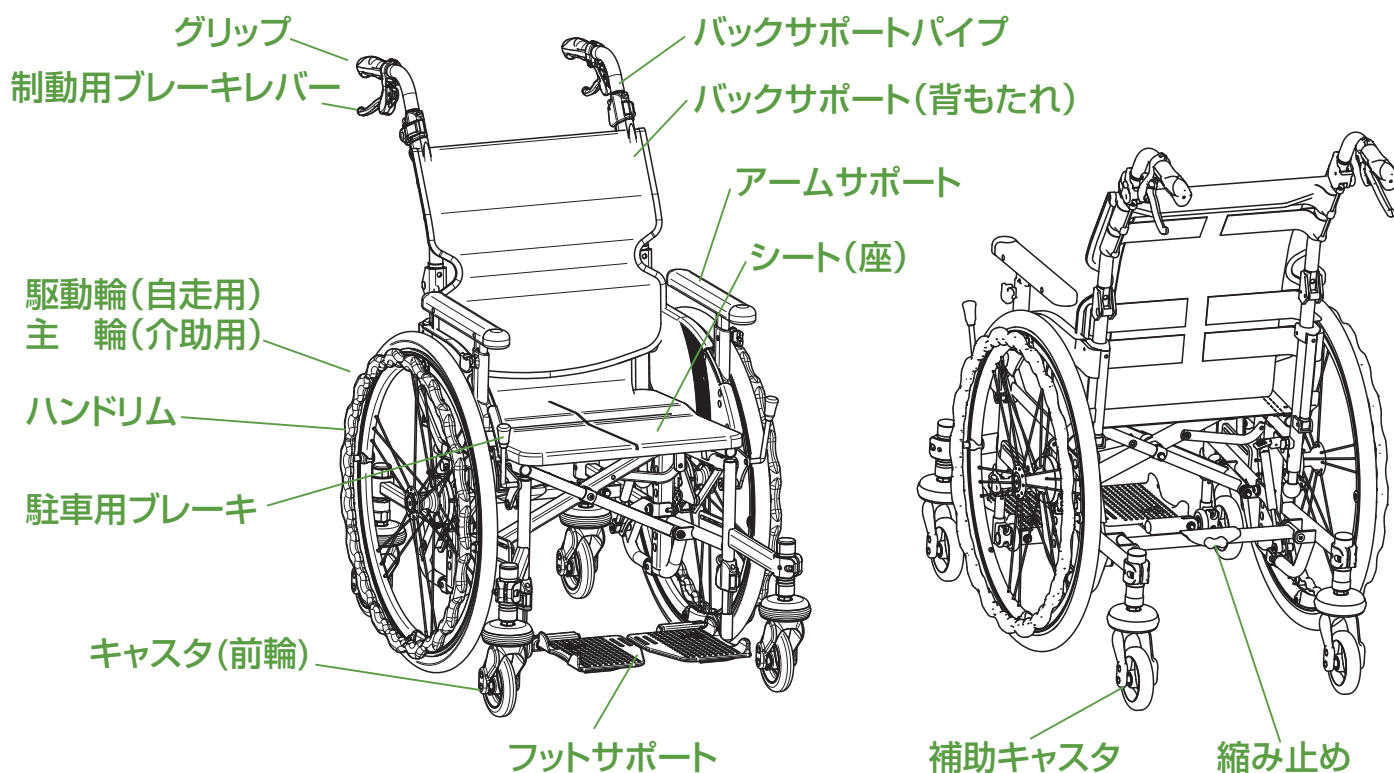
機種別寸法一覧

機種	キャスト (インチ)	大車輪 (インチ)	前座高 (mm)	後座高 (mm)	シート幅 (mm)	シート奥行 (mm)	アームサポート高 (mm)	バックサポート幅 (mm)	フット長※ (mm)	全長 (mm)	全高 (mm)	全幅 (mm)	折畳み幅 (mm)	重量 (kg)	使用者最大 体重(kg)
NEXT-70B	4	20	405	380	400	360	225~285	460	295~340	860	950	580	340	18.5	100
NEXT-71B	4	22	430	405	400	360	225~285	460	295~370	860	975	580	340	19	100
NEXT-80B	4	12	400	375	400	360	225~285	460	295~340	860	945	580	340	17.2	100
NEXT-81B	4	16	430	405	400	360	225~285	460	295~370	860	975	580	340	18	100

※ JIS T 9201:2006による表記になっております。(従来と計測方法が異なる部分があります。)P.26をご覧ください。 ※寸法値は、シート幅表記時の数値です。

※フット長:フットサポート・シート間距離。 ©改良のため予告なしに仕様を変更することがあります。 ※フット長は7段階調整です。

各部の名称

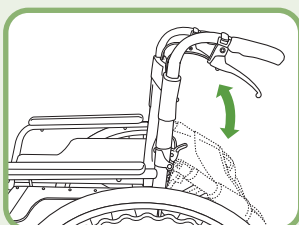


機種別機能一覧

機種	タイプ	バックサポート	アームサポート	フット・レッグサポート	ブレーキ	
			機能	機能	駐車用	制動用
NEXT-70B	自走	折りたたみ	固定・高さ調整	固定	手動ドラロック	ドラム
NEXT-71B	自走	折りたたみ	固定・高さ調整	固定	手動ドラロック	ドラム
NEXT-80B	介助	折りたたみ	跳ね上げ・高さ調整	固定	ミニ	ドラム
NEXT-81B	介助	折りたたみ	跳ね上げ・高さ調整	固定	ミニ	ドラム

機能説明

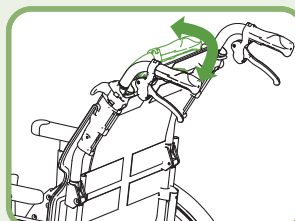
〈バックサポート〉



折りたたみ

背もたれパイプを折りたたみすることができ、自動車等への積み込みが容易に行えます。

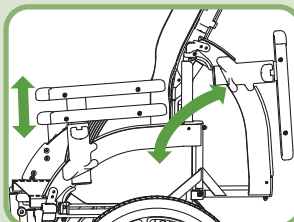
〈グリップ〉



グリップ角度調整

グリップを内側に収納することができ、より小回り性能を高めることができます。

〈アームサポート〉

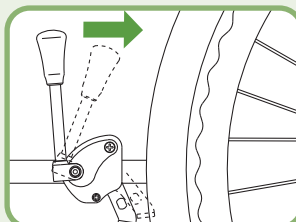


跳ね上げ・高さ調整

簡単なワンタッチ操作で肘掛けの跳ね上げができます。また、肘掛けの高さを調整することもできます。
※跳ね上げは介助タイプのみ

〈ブレーキ〉

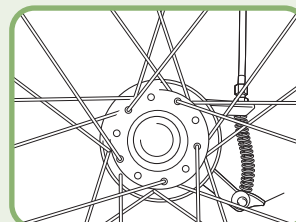
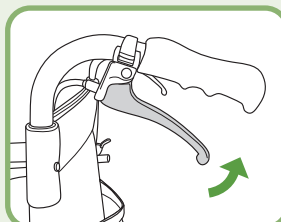
駐車用ブレーキ(引き掛け)



図は介助タイプです

駐車用のブレーキです。乗り降りの際に車椅子が動かないようにするために使用します。

制動用ブレーキ(ドラム)



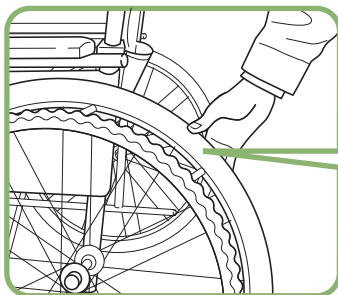
介助者のための制動用ブレーキです。走行中や坂道で速度を調整する際に使用します。

ご使用方法

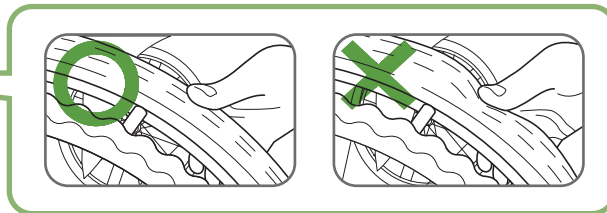
ご使用の前に

■ご使用前に、安全にご使用していただくため、次の確認をお願いします。

- ・タイヤの摩耗・亀裂はないか。
- ・タイヤの空気圧は適正か。
- ・ブレーキに異常はないか。
- ・ブレーキをロックした時、駆動輪・主輪が回転しないか。
- ・P.25点検表を参照してください。



タイヤを親指で押し、容易にへこむ場合は、自転車用空気入れで空気を補充してください。



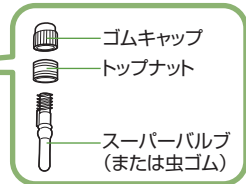
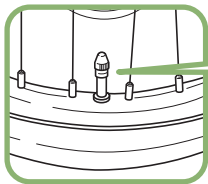
適正空気圧

自走:20、22インチ
500kPa(5.0kgf/cm²)
介助:12、16インチ
350kPa(3.5kgf/cm²)

タイヤの側面に記載されている表示を確認してください。

タイヤの空気バルブの
トップナットが緩んで
いないか確認してください。

タイヤの空気がすぐに抜けるときは、
スーパーバルブ(または虫ゴム)を
交換してください。

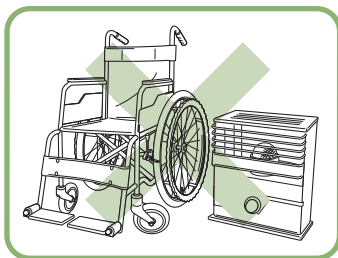


- ゴムキャップ
- トップナット
- スーパーバルブ
(または虫ゴム)



警告

- タイヤの空気圧が少ない状態で、
使用しないでください。
(ブレーキのロックが出来なくなり、
車椅子が動いたりして、事故の原因
となります。また、タイヤのパンクの
原因となります。)



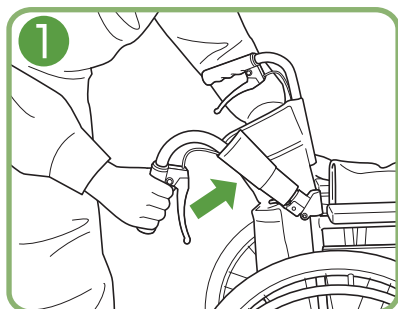
注意

- 火気の近くに置かないでください。
(タイヤがパンクしたり、シートが燃え火災の原因となります。
また、パイプ等が加熱されやけど等ケガの原因となります。)

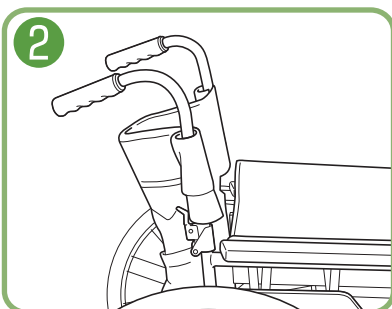
車椅子の拡げ方

*折りたたみ式バックサポートを起こす際は、必ず車椅子を折りたたんだ状態で行ってください。
(拡げた状態で行うと、背シートにバックサポートパイプが引っ張られ、ロック出来なくなります。)

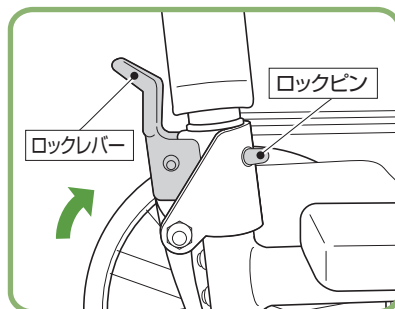
① グリップを持ち、矢印方向に、持ち上げる。



② バックサポートを両側起こす。



レバーを矢印方向に起こす。



警告

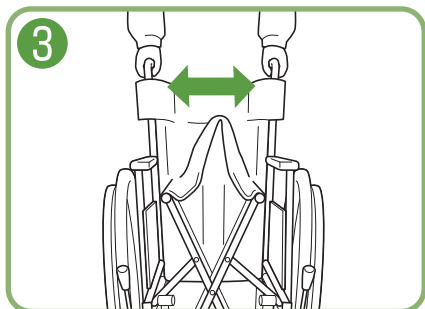
●バックサポート折りたたみのロックピンが、「カチッ」と音がして、完全に出ていることを確認してください。(急にバックサポートが倒れ、転倒・転落事故の原因となります。)



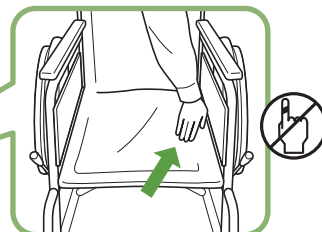
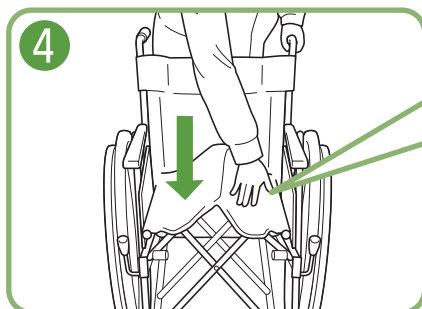
注意

●バックサポートに重いものを引っ掛けないでください。(車椅子が不安定になり、転倒事故の原因となります。)

③ 車椅子の後方に立ち、左右のグリップを持って両側に拡げます。

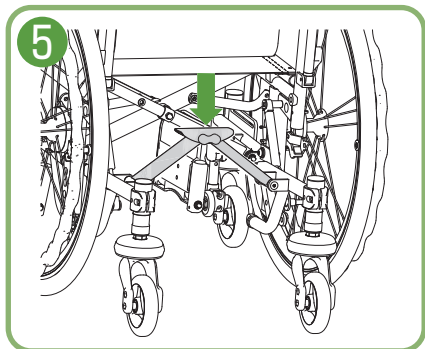


④ 片側のグリップを手で持ち、シートを手で下に押し下げると、車椅子が拡がります。



※手・指に注意

⑤ 車椅子後方の縮み止めを手で下に下げ下ろします。



注意

●車椅子を拡げる時に、座パイプの横や下に、手や指を入れないでください。(パイプに手や指を挟んでケガをします。)



注意

●車椅子を拡げた時、座パイプが受けに収まっているか、確認して座ってください。(パイプが曲がったりして、転落事故及び故障の原因になります。)



注意

●縮み止めは必ず手で操作してください

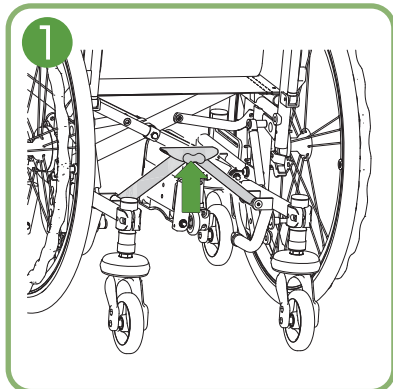


注意

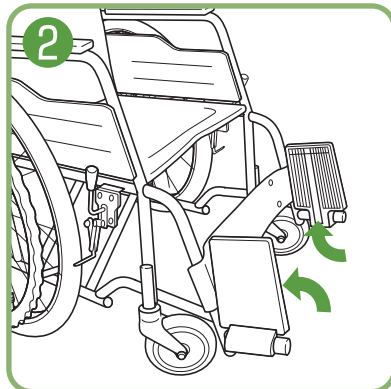
●縮み止めを操作する際に、手や指を挟まないでください。(ケガをする恐れがあります。)

車椅子の折りたたみ方

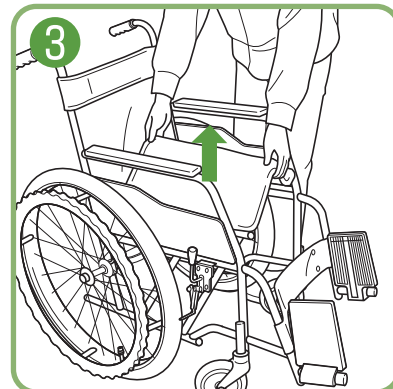
① 車椅子後方の縮み止めを手で上に持ち上げ、軽く折りたたむ。



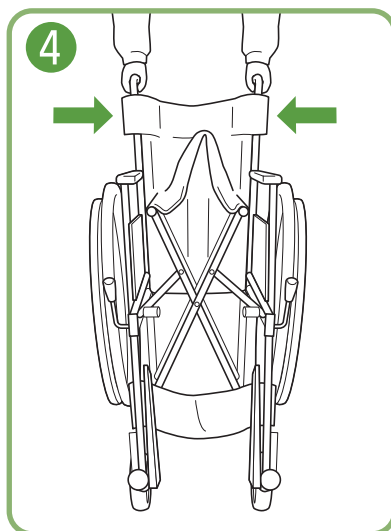
② フットサポートを矢印方向に回転させて上げる。



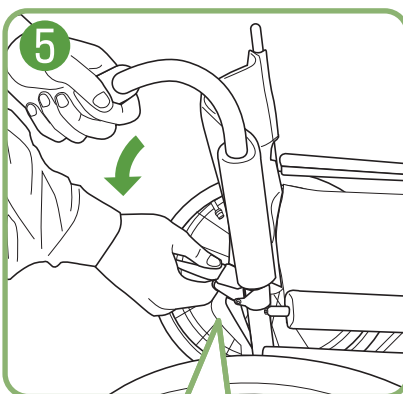
③ シートの前方と後方の中央を同時に持ち上げる。



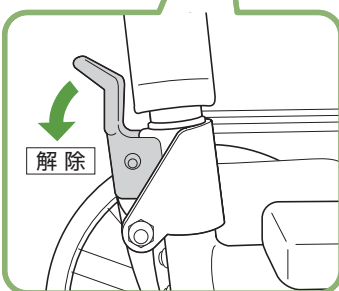
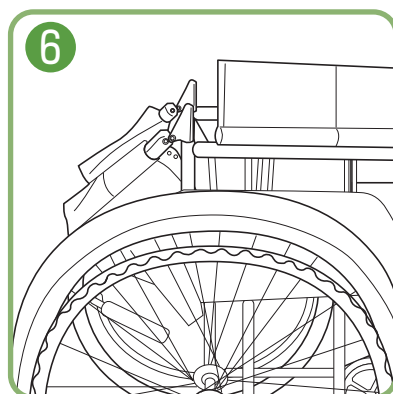
④ 左右のグリップを持ち内側にたたむ。



⑤ グリップを片手で持ち、レバーを後方に倒し、バックサポートを倒す。



⑥ バックサポートを両側後方に倒す。



⚠ 注意

●車椅子を折りたたむ際には、背シート・ポケットの中に物が入っていないことを確認してください。(ポケットの中の物を破損したり、車椅子の故障の原因となります。)

⚠ 注意

●縮み止めは必ず手で操作してください

乗り方・降り方

下記乗り方・降り方は、一例です。



警告

●車椅子に乗る・降りる前や、ベッドへの移乗時には、必ず駐車用ブレーキをロックしてください。
(車椅子が動き、転倒・転落事故等の原因となります。)

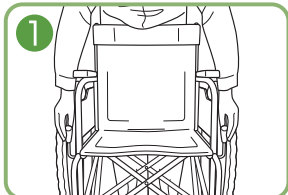


注意

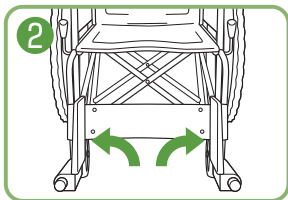
●車椅子の乗り降りは、路面の平坦な場所で行ってください。
(車椅子が動いてバランスを崩し、転倒・転落事故等の原因となります。)

乗る時

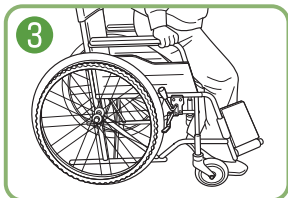
① 駐車用ブレーキを両側ロックします。



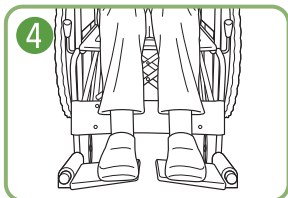
② フットサポートを両側上げます。



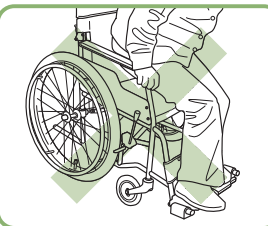
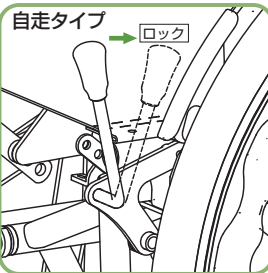
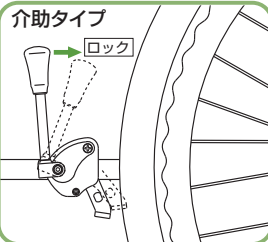
③ 両手で、アームサポートを持ちゆっくり座り込みます。



④ フットサポートに足を乗せます。

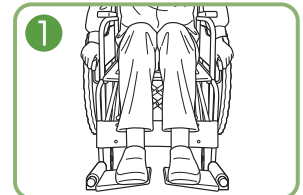


駐車用ブレーキ

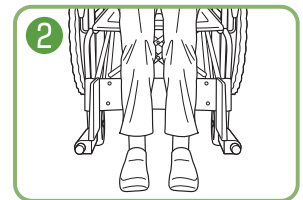


降りる時

① 駐車用ブレーキを両側ロックします。



② フットサポートを上げ、足を下ろします。



③ 両手で、アームサポートを持ちゆっくり立ち上がります。



警告

●フットサポートの上に乗って乗り込んだり、降りるとき上に立ち上がらないでください。
(車椅子がバランスを崩し、転倒・転落事故等の原因となります。)



警告

●乗り降りの際には、ブレーキレバーに体重をかけないでください。
(レバーが変形・破損し、転倒する恐れがあります。)



警告

●乗り降りの際に、上げたフットサポートに足が当たらないように注意してください。
(ケガをする恐れがあります。)



警告

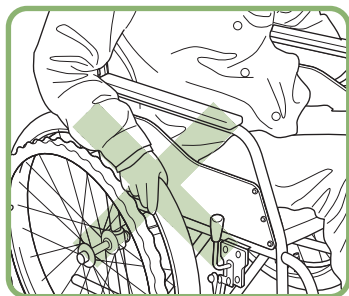
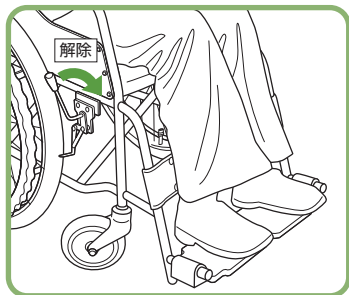
●フットサポートを足で上げる場合は、素足では行わないでください。
(ケガをする恐れがあります。)

動かし方

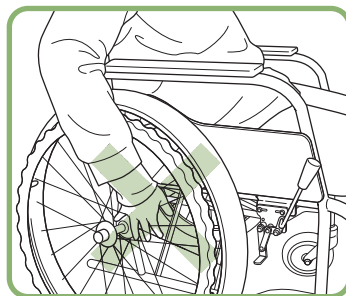
一般的な動かし方

(自走用車椅子の場合)

駐車用ブレーキを両側解除する。



ハンドリムを握り車輪を回転させ移動させる。



注意

- タイヤを持って車椅子を操作しないでください。
(ブレーキに手があたり、ケガをする原因となります。)



注意

- 車輪に、体の一部や物を差し込まないでください。
(手や指をはさんで、ケガをする原因となります。)



警告

- 屋外で使用される際は、必ず介助者が付き添ってください。



警告

- 走行スピードは各自コントロールできる速度で走行してください。



警告

- 駐車用ブレーキで減速しないでください。
※減速はハンドリムにて行ってください。
但し、スピードが出すぎている場合は、摩擦でケガをする恐れがあります。



警告

- 走行中、身体を乗り出さないでください。
(バランスが不安定になり、転倒・転落事故の原因となります。)



注意

- フットサポートの下には足を入れないでください。
(足を地面でこすったり、フットサポートやキャストなどに足をぶつけてケガをする恐れがあります。)



注意

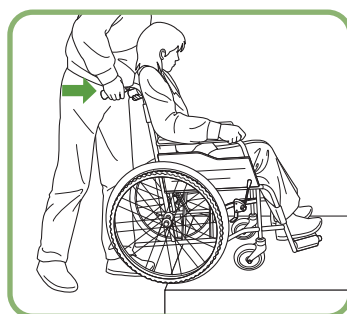
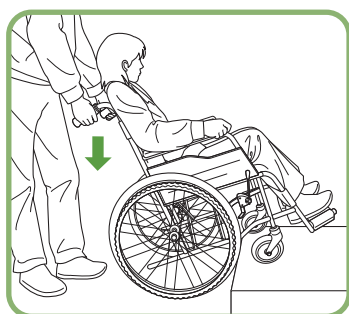
- 足こぎで操作される場合、フットサポートに足をぶつけないでください。
(ケガをする恐れがあります。)

介助の仕方

次のような使用場所や環境では、危険が伴う場合がありますので、必ず介助者の方が付き添ってください。介助者が付き添っていない場合は周りの人に介助をお願いしてください。

- ・屋外
- ・乗り物への乗車、下車
- ・段差乗り越え
- ・傾斜している路面

介助者の方は、段差を乗り越える場合は、グリップを下へ押し下げキャスト(前輪)を上げ、前輪を段差に乗せてから、乗り越えてください。



⚠ 注意

- 設定により超えられる段差の高さが異なります ご使用環境に合わせて適切に設定してください (キャスト上げ角度の調整…P21)

⚠ 警告

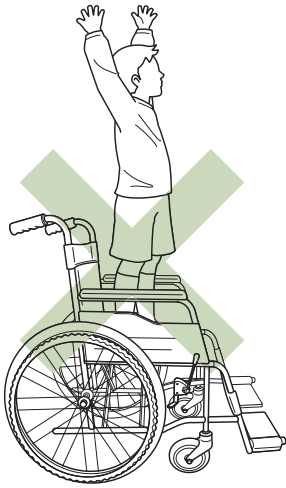
- スピードをつけて、段差を乗り越えようとししないでください。(使用者が車椅子から転落して、事故の原因となります。)

⚠ 注意

- 使用者が車椅子に乗っている状態でグリップを持って吊り上げないでください。(パイプが外れたりして、転倒・転落事故の原因となります。)

⚠ 注意

- 補助キャストの下に足などを入れないでください。(ケガをする恐れがあります。)



警告

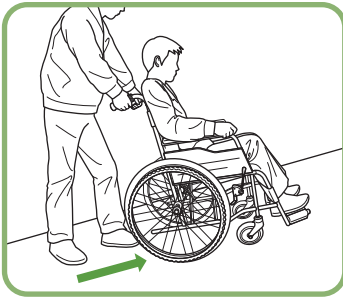
- 車椅子のシートの上で立ち上がらないでください。
(転倒事故の原因となります。)

外出時の注意

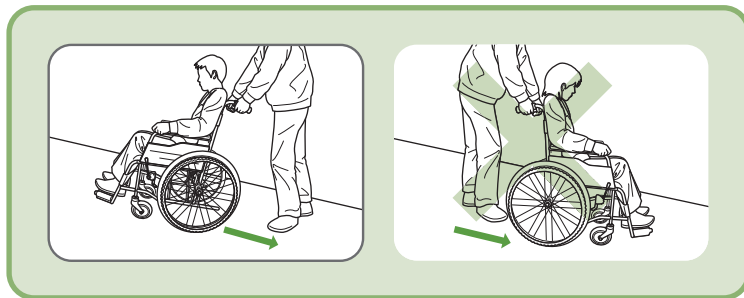
介助者援助をお願いしてください。

坂道の登り下りでご使用される場合は、必ず介助者の方に支えていただいで行ってください。

登り坂

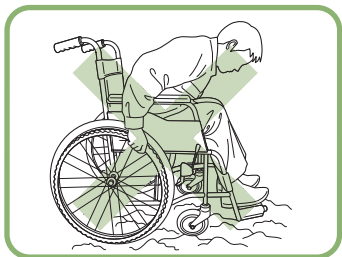


下り坂



注意

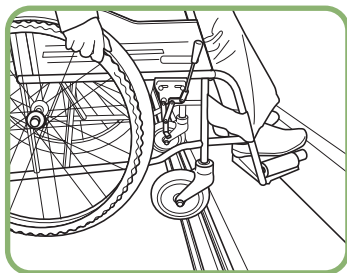
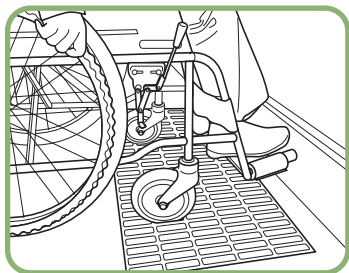
- 坂道を下るとき介助者の方は、車椅子を後ろ向きでゆっくり後方を確認しながら走行してください。
(前向きで下ると、乗っている人がずり落ちたり、前のめりとなり、転倒事故の原因となります。)



注意

- 凹凸のある路面では、前かがみ姿勢で使用しないでください。
(バランスを崩し、前に転倒して事故の原因となります。)

介助者援助をお願いしてください。



注意

- 側溝の格子蓋、踏切のレール溝にキャストが落ち込まないように注意してください。
(車椅子が急に止まり使用者の体が前方に傾き、転倒・転落事故の原因となります。)



警告

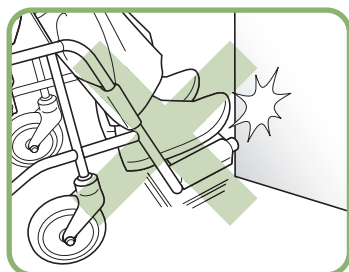
- 屋外でご使用される場合は、必ず介助者の方に支えていただいで行ってください。



注意

- フットサポートの高さは地面より5cm以上でご使用ください。
- 前座高の設定により、フットサポートが床から5cm以下に調整可能ですが下記の寸法でご使用ください。
屋外で使用:5cm以上
屋内で使用:3cm以上(床との干渉に十分注意してご使用ください)
使用禁止:3cm未満
(路面の凹凸や障害物にフットサポートが引っかかり急に車椅子が止まり、転倒事故の原因になります。)

【介助者の方へ】



注意

- 移動中、つま先が障害物に当たらないように、確認して走行してください。



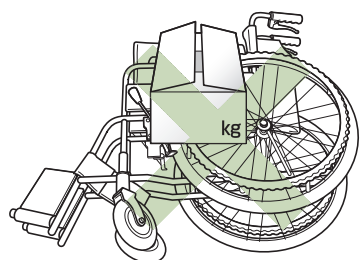
注意

- フットサポートに、足が乗っているか確認して走行してください。

車椅子を持ち上げようとして次のような箇所は、持たないでください。

- ・バックサポートが折りたたみ式のバックサポートパイプ部
- ・アームサポートが可動式のアームサポート部
- ・車輪

その他の注意



注意

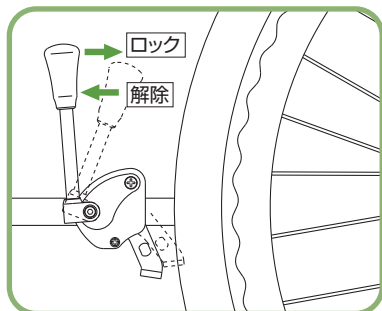
- 車椅子を横向きに倒して、上に物を置かないでください。
(重みで車輪フレームが曲がったりして、故障の原因になります。)

各部機能の使用法

ブレーキの使用法

- ブレーキレバーを後方に引くとロックします。
- ロックした方向と反対に引くと解除します。

駐車用ブレーキ



図は介助タイプです。
自走タイプはブレーキ形状・構造が異なりますが、
操作方法は同じです。



警告

- タイヤの空気圧が少ない状態で、使用しないでください。(P.6 ご使用の前に参照)
(ブレーキのロックが出来なくなり、車椅子が動いたりして、事故の原因となります。)

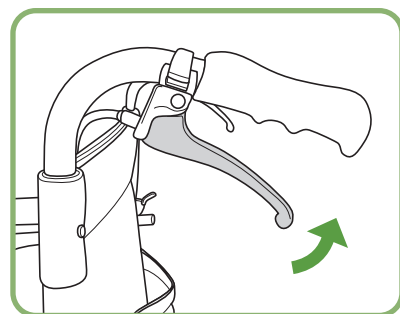


警告

- 車椅子に乗る・降りる前や、ベッドへの移乗時には、必ず駐車用ブレーキをロックしてください。
(車椅子が動き、転倒事故の原因となります。)

制動用ブレーキ

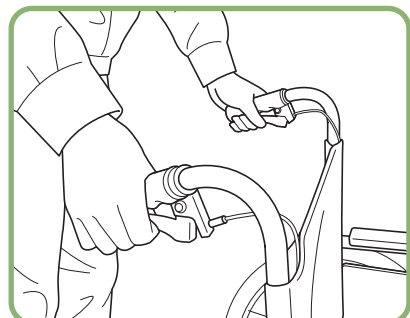
- レバーを握るとブレーキがかかります。
- レバーを離すと解除します。



注意

- 急ブレーキをかけないでください。
(車椅子に乗っている方が前方へ転倒する恐れがあります。)

介助の方が走行中や下り坂での
速度減速及び停止に、ご使用ください。



注意

- 介助者の方は、制動用ブレーキレバーを、
両側同時にかけてください。
(バランスを崩し、転倒事故の原因となります。)



注意

- ブレーキワイヤは、安全のため定期的に
交換してください。
(交換の目安:1年に1度)

フットサポートの調整

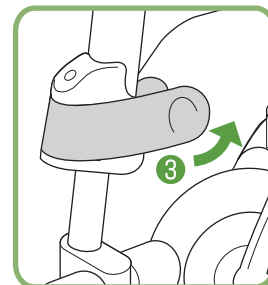
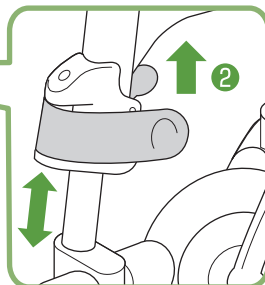
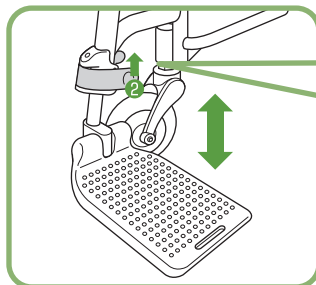
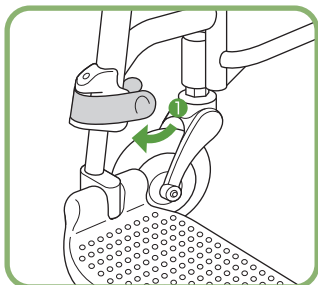


! 注意

- フットサポートの高さは地面より5cm以上で
ご使用ください。
- 前座高の設定により、フットサポートが床から
5cm以下に調整可能ですが下記の寸法で
ご使用ください。
屋外で使用:5cm以上
屋内で使用:3cm以上(床との干渉に
十分注意してご使用ください)
使用禁止:3cm未満
(路面の凹凸や障害物にフットサポートが
引っかかり急に車椅子が止まり、転倒事故
の原因になります。)

〈高さ(長さ)の調整〉

- ① 回転レバーを回転させ、安全ロックを解除します。
- ② プッシュレバーを押しながら高さを上下に調整します。
- ③ 高さを調節し、プッシュレバーが戻っていることを確認して回転レバーを元の位置に戻してロックする。

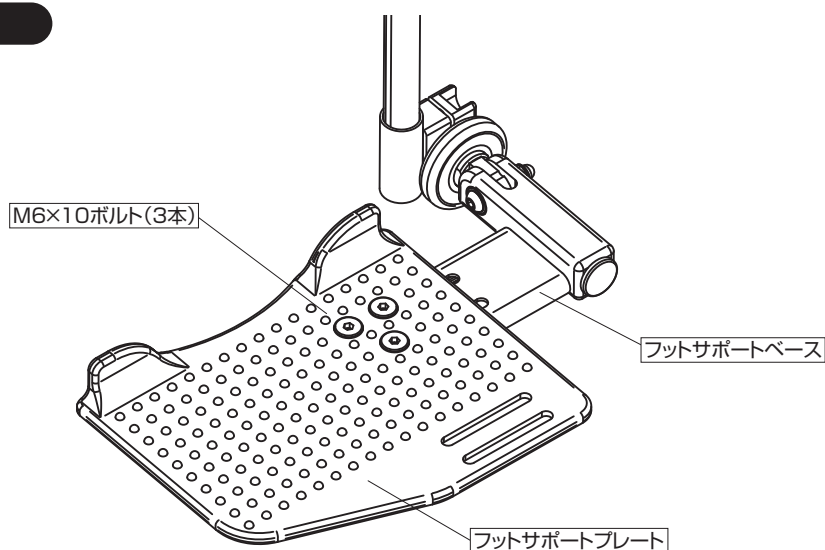


! 注意

- フットサポートが固定されているか、確認してから使用してください。
(フットサポートが脱落し事故の原因になります。)

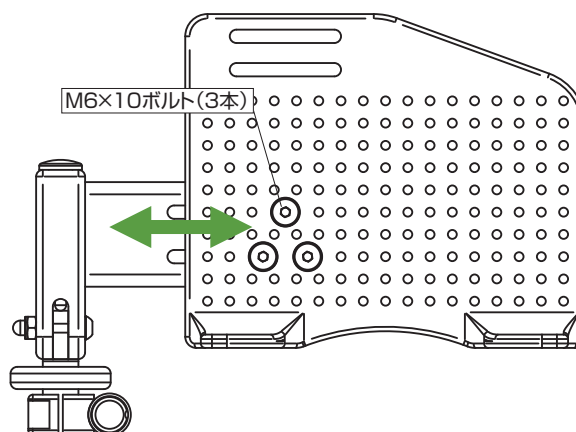
アジャスタブルフットサポート(前後調整)

各部名称



前後調整方法

- 1 M6×10ボルト(3本)を緩めます。
※取り外さないでください。
- 2 前後に調整してください(無段階)。
- 3 M6×10ボルト(3本)を締めてください。



※適正トルク M6×10…5.0Nm



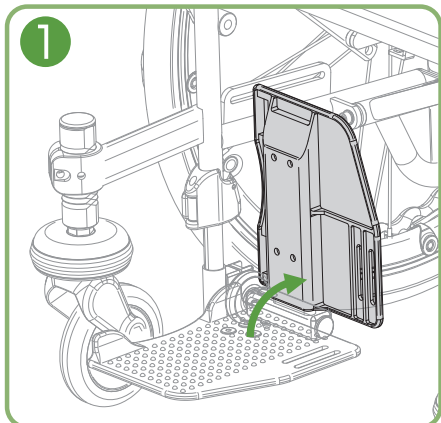
注意

- ボルトは必ず締めてください。
(フットサポートが外れ、ケガをする恐れがあります。)

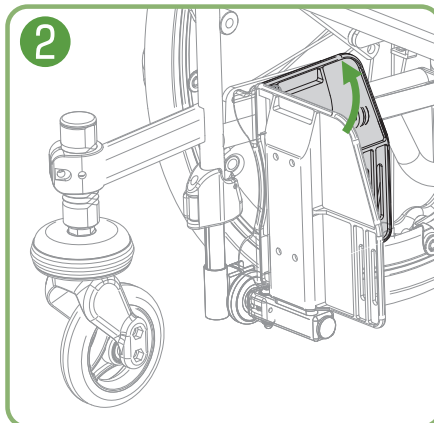
フットサポートの操作方法

●フットサポートは2段階に収納できます。ご使用状況に合わせて、使い分けることができます。

①フットサポートを車椅子後方へ持ち上げます。
フットサポートを前側へ調整している場合、完全に折りたたまない場合があります。



②フットサポートを外側に回転させます。



注意

●フットサポート収納時は、ゆっくりと操作してください
(車椅子フレームと接触し、破損の可能性があります。)



注意

●操作の順番を必ず守ってください。
(手順を逆にしますと、フットサポートが車椅子フレームと接触し、破損の可能性があります。)



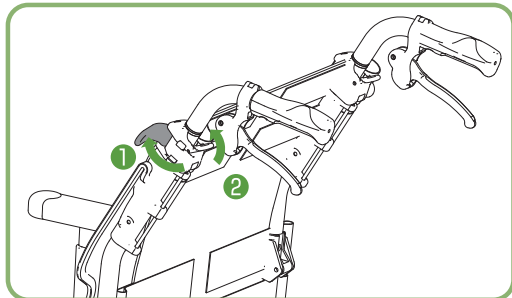
注意

●足こぎで操作される場合、フットサポートに足をぶつけないでください。(ケガをする恐れがあります。)

グリップの角度調整

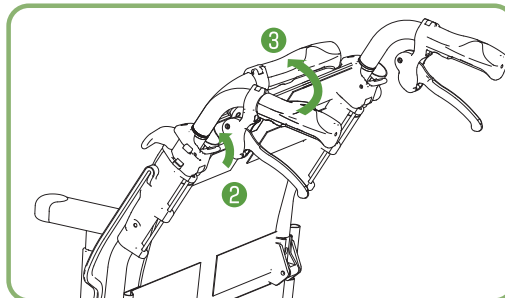
●グリップは2段階に角度を調整できます。ご使用状況に合わせて、使い分けることができます。

①回転レバーを回転させ、安全ロックを解除します。



②プッシュレバーを押しながら角度を調整します。

③角度を調整し、プッシュレバーが戻っていることを確認して、回転レバーを元の位置に戻してロックする。



注意

●グリップが固定されているか、確認してから使用してください。
(グリップが脱落し事故の原因になります。)



注意

●グリップは抜きとらないでください。

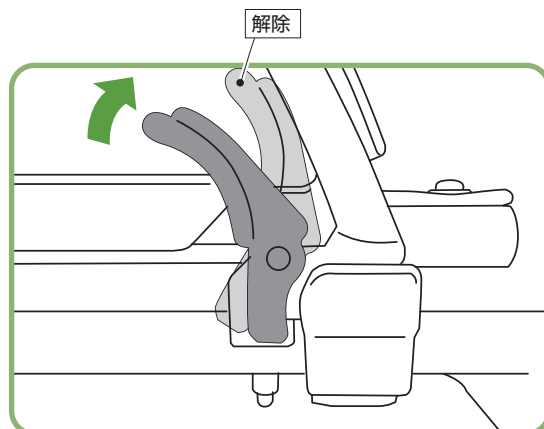
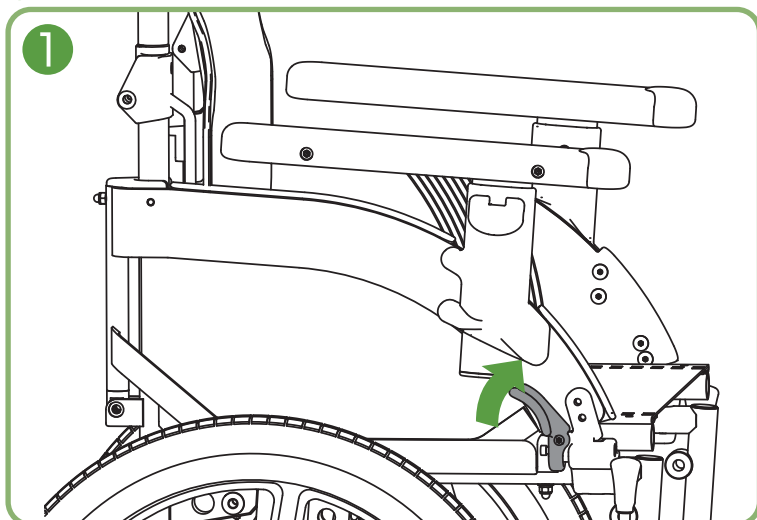
アームサポートの操作

介助タイプのみ

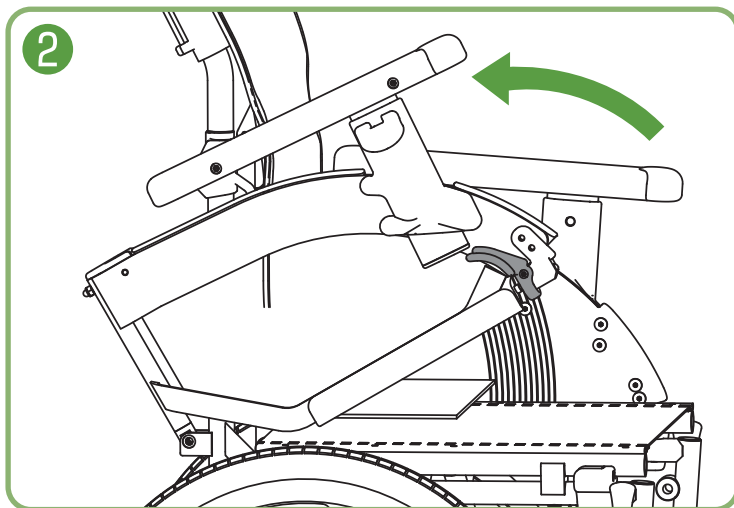
アームサポートの跳ね上げ

●両側のアームサポートが後方に跳ね上がりますので、移乗がしやすくなります。

① ロックレバーを矢印の方向に操作する。



② ロックレバーを解除した状態のまま、アームサポートを後方に跳ね上げる。



もとにもどしたときは、アームサポートを上下に動かし、ロックが確実に掛かっているか確認してください。



注意

●アームサポートを持って、車椅子を持ち上げないでください。
(車椅子搭乗者の転落・ケガなどの事故や破損の原因となります。)

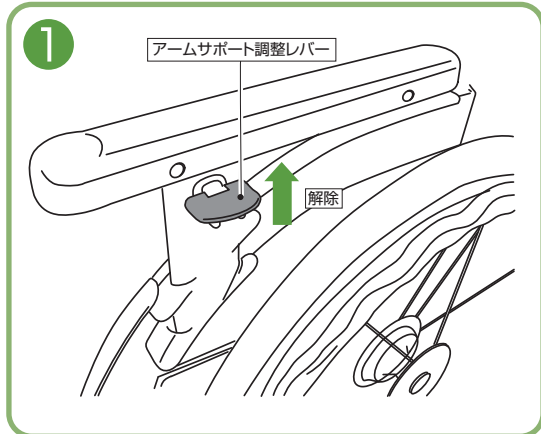


注意

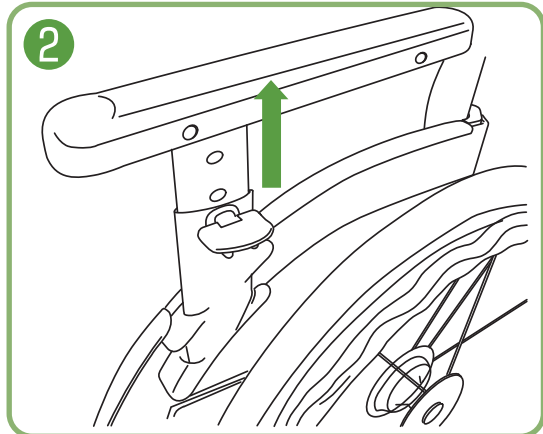
●アームサポートを跳ね上げた状態で、アームサポートに力を加えないでください。
(破損の原因となります。)

アームサポートの高さ調整

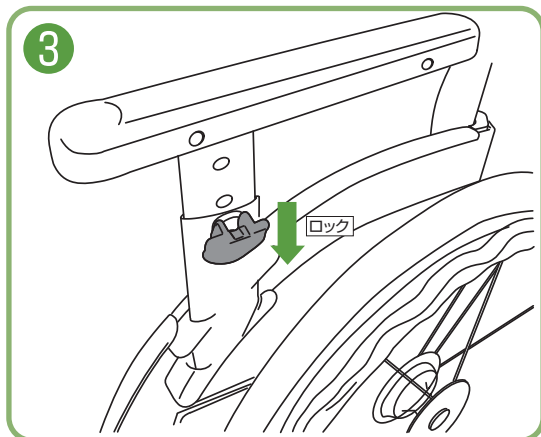
① アームサポート調整レバーを解除位置にする。



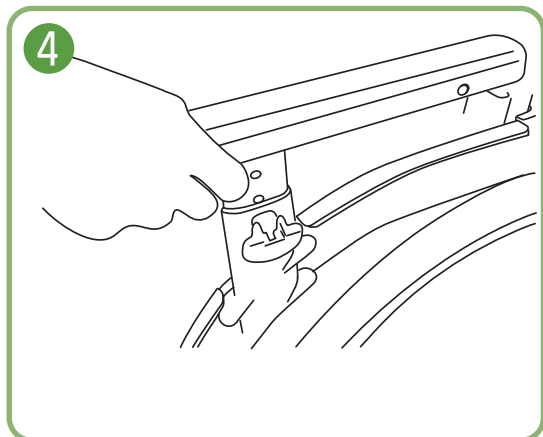
② アームサポートの高さを適当な位置にする。



③ アームサポート調整レバーをロック位置にする。

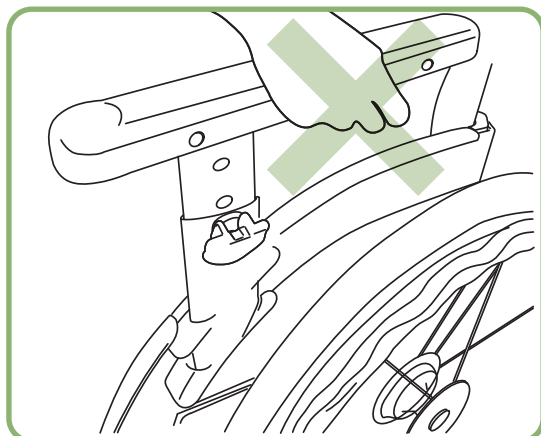


④ アームサポートを上下に動かし、ロックされていることを確認してください。



注意

●ロックが確実にされていることを確認してください。
(ケガ、転倒・転落の事故原因となります。)



注意

●アームサポート(パッド)後方の下に
手などを入れないようにしてください。
(ケガをする原因となります。)



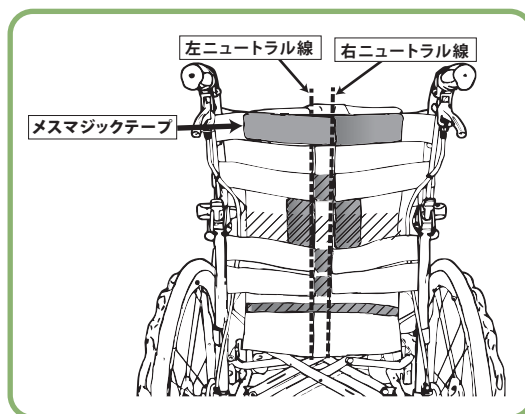
注意

●アームサポートを持って、車椅子を
持ち上げないでください。
(車椅子搭乗者の転落・ケガなどの
事故や破損の原因となります。)

張り調整ベルトの調整

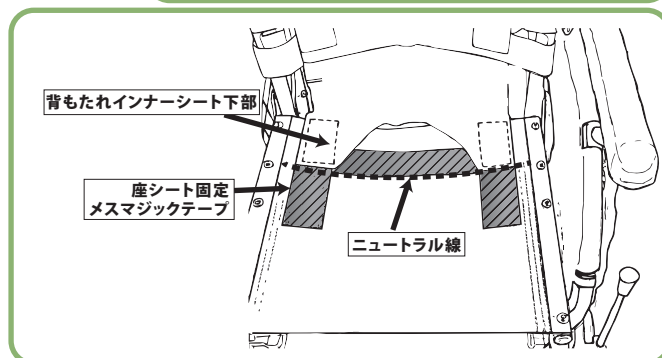
背張り調整ベルトは、出荷時にはニュートラル線に設定されています。

ニュートラル線は、出荷時の基本設定です。
ご使用時は、ご利用者様の体に合わせて、調整してください。
※右図参照



背もたれインナーシート下部と、座シート固定マジック部は、できる限りニュートラル線でご使用ください。

前方で固定した場合、車椅子を折りたたんだ際に、折りたたみにくいなどの弊害を及ぼす場合があります。やむを得ず前方にて固定される場合は、折りたたみ動作を確認したうえで、調整してご使用ください。



⚠ 注意

- マジックテープに付いた糸くずや汚れを取り除いてください。
(粘着力が弱くなり衝撃を受けた時に外れ、転落事故の原因となります。)

ポケット

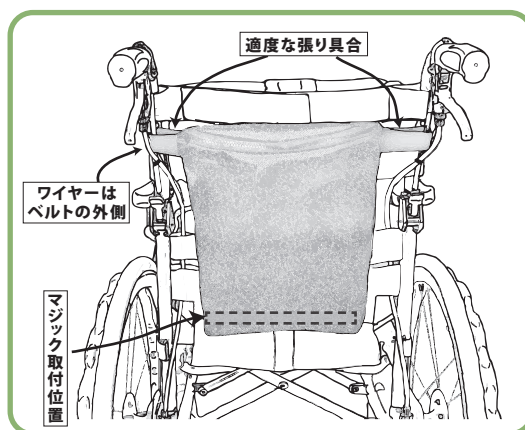
ポケット耐荷重1Kg

・背もたれ後ろ、取り外し式ポケットは、できる限り、サイドのベルトを張った状態にてご使用ください。

⚠ 注意

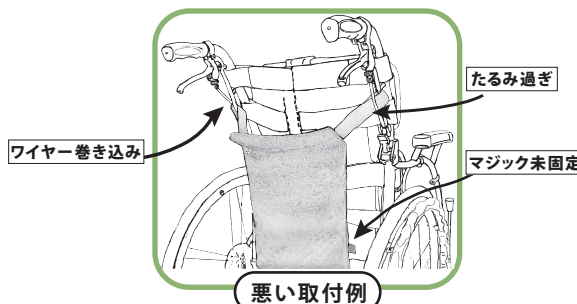
- 張り過ぎて背もたれパイプが内側へ倒れないようにご注意ください。

・ベルト取り付け時、ブレーキワイヤーの内側へ取り付けてください。
(制動用ブレーキの制動に悪影響を及ぼす場合があります)



⚠ 注意

- ポケット下部のマジックテープは、背インナーシート後ろ側下部の指定位置に張り付けてあることを確認してください。
- 悪い例のような取り付け方をした場合、外部障害物との引っ掛かりや駆動輪への巻き込み原因になる場合がございます。十分ご注意ください。



キャスト上げ角度の調整

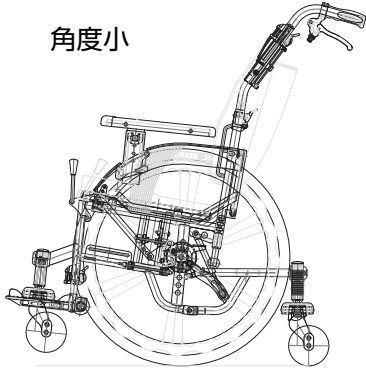
キャスト上げ角度を3段階に調整することができます。



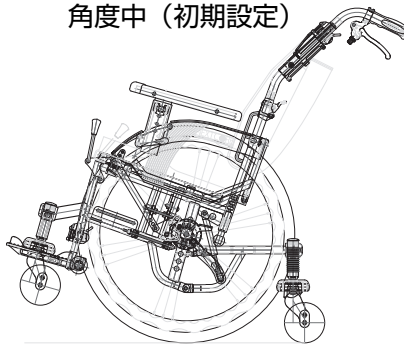
注意

●角度の調整はご利用者様の状態、介助者の有無により適切に設定してください。
(走行時に予期せずキャストが持ち上がり、転倒する恐れがあります。)

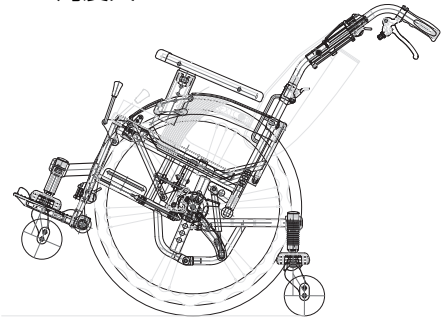
角度小



角度中 (初期設定)



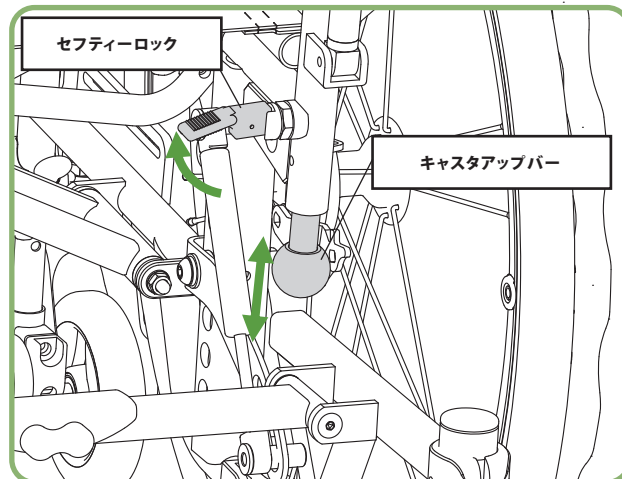
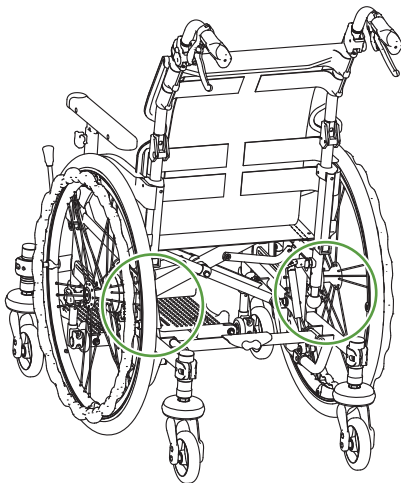
角度大



注意

●角度大は、介助者が介添えする場合にのみ使用してください。
(自走中に車椅子が大きく後方へ傾き、転倒する恐れがあります。)

※車椅子が大きく後方へ傾くため、基本的に介助者が介添えする場合にのみ使用してください。



注意

●利用者が乗った状態で、下記の操作をしないでください。
(転倒する恐れがあります。)

- ① 車椅子後方左右にある、キャストアップバーを操作します。
- ② 片手でキャストアップバーを持ちながら、セフティーロックを解除します。
- ③ キャストアップバーを上下に操作し、3段階の位置を調整します。
- ④ セフティーロックをロック状態にします。
- ⑤ 確実にロックされていることを、キャストアップバーを上下に動かし、確認します。
- ⑥ 反対側のキャストアップバーも同じ高さに調整します。



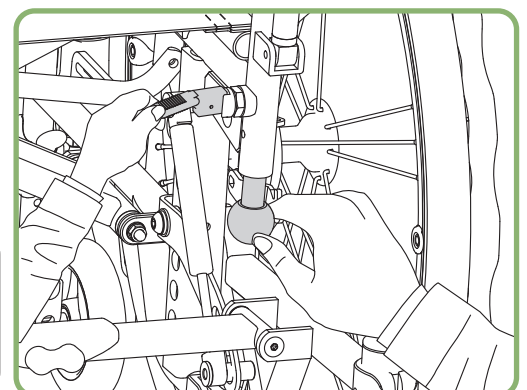
注意

●調整後はキャストアップバーが確実にロックされていることを確認してください。
(ロックが不十分だと、急に車椅子が大きく傾き転倒する恐れがあります。)



注意

●キャストアップバー調整時には、必ず片側ずつ、両手で操作してください。
(両側のキャストアップバーを同時に操作すると、急に車椅子が大きく傾き、ケガをする恐れがあります)



もしこんなトラブルが発生したときは

車椅子をご使用されていて「故障かな」と思うトラブルが発生したら、修理を依頼されるまえに下記項目を確認してください。

トラブル	確認点	対処
タイヤの空気が少ない	・タイヤの空気圧は適正ですか	空気を入れてください
空気を入れてもすぐに抜ける	・タイヤの空気入れ部のネジは、しっかり締まっていますか	しっかり締め直してください
	・スーパーバルブ(または虫ゴム)が劣化していませんか	スーパーバルブ(または虫ゴム)を交換してください
走行操作が重い	・タイヤの空気圧は適正ですか	空気を入れてください
	・駆動輪・キャストに髪の毛、ビニール等が巻きついていませんか	取り除いてください
真っ直ぐ走らない	・キャスト(前輪)が片べりしていませんか	取扱店にご連絡してください
バックサポート折りたたみのロックピンが入らない	・車椅子を払って、バックサポートを折りたたみしていませんか	車椅子を折りたたんで、行ってください
制動用ブレーキが効かない	・ワイヤーが、ねじれていませんか	ワイヤーのねじれを調整してください
	・ワイヤーの遊びが多くありませんか	取扱店にご連絡してください
ブレーキが効かない	・タイヤの空気圧は適正ですか	空気を入れてください
	・タイヤは、摩耗していませんか	取扱店にご連絡してください

車椅子のお手入れの方法

■清掃は、水につけたタオルを強くしぼり、泥やホコリを拭き取った後に乾いた布で仕上げ拭きをしてください。

揮発性剤(シンナー・ベンジン・アルコール類)では、清掃しないでください。

変色したり、劣化の原因となります。

ホースなどで、直接水をかけないでください。車輪及びフレーム内部・ブレーキ部に水滴が残り、錆の原因となります。

■タイヤの空気圧は、最適空気圧を適正に保ってください。

空気圧が低いときは、補充してください。

■タイヤには、ひび割れを防ぐ為に劣化防止剤が配合されていますので、次のような環境及び薬剤はさけてください。タイヤの劣化を促進させ、ひび割れの発生原因となります。

- オゾン(O₃)
- 光線(紫外線)、熱・伸張等の機械的作用
- 銅・マンガンのような金属の塩、石鹼などの容易に酸化される物質
- シリコン系ワックス(自動車タイヤ用ツヤ出し剤、潤滑剤(錆落とし剤含む))

■車椅子に異常がある場合は、取扱店で、点検・修理を行ってください。

そのままの状態で使用されますと、使用中に破損し、事故の原因となります。

- タイヤ・キャスト輪の劣化・ひび割れ・空気漏れ
- フレームのひび割れ・曲がり・ガタツキ
- 各部固定部品の変形
- 駆動輪・キャストの変形
- ボルト・ナット・ビスの緩み
- 制動用ブレーキ・駐車用ブレーキの効き具合

保管場所

次のようなところでは、保管しないでください。
故障の原因となります。

- 雨に濡れるところ
- 直射日光が当たるところ
- 湿気の多いところ
- 高温になるところ(45度以上)
- 炎天下

保証

- 保証期間は、お買い上げ後1カ年です。(本体、付属品共)
ただし、次の場合は、保証期間中でも有償修理とさせていただきます。修理に要する運賃等の諸経費を含みます。
 1. 火災、天災による故障・損傷の場合
 2. 取扱説明書に記載の使用方法、ご注意に反するお取り扱いによって発生した故障の場合
 3. 無断仕様変更及び、改造による故障の場合
 4. タイヤの摩耗、パンク、シートのやぶれ、ブレーキ、制動用ブレーキ用ワイヤー、ブレーキゴム、キャスト、各部ベアリング等の消耗品、及び各部の劣化による故障、損傷の場合
- この保証書は日本国内のみ有効です。
- 保証修理をお受けになる場合は、必ず保証書をご提示ください。
保証書の提出がない場合には、保証修理をお受け致しかねます。
- 保証書はお買い上げ店で発行致します。記入漏れがありますと、保証期間内でも保証修理が受けられません。
- 保証書の再発行は致しません。大切に保管してください。

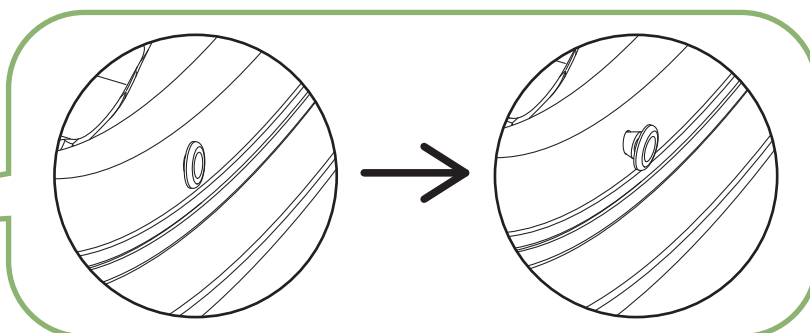
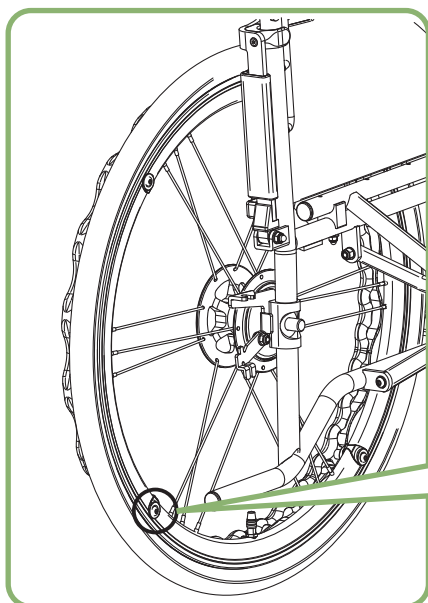
アフターサービス

万一故障の場合は、お買い上げいただきました販売店、または松永製作所へ保証書ご持参の上、修理をお申しつけください。

洗淨後のお願い

水の抜き方

- ① 車輪裏側にあるゴムキャップを取り外します(片側2箇所)
- ② 車輪を回転させ、リム内の水を抜いてください。
- ③ 水が抜けた事を確認し、ハンドリムを元通りに取り付けてください。



空気圧管理不要タイヤメンテナンス方法

●空気圧管理不要タイヤはオプションです。

空気圧管理不要タイヤ

〈ハイブリッドタイヤ〉



安全にご使用していただくため、次の確認をお願いします。

- ・タイヤ表面の摩耗・亀裂。
- ・スムーズな回転、異音 等。
- ・車輪のホイールの傷の有無。
- ・駐車用ブレーキでロックした際、駆動輪・主輪は回転しないか。
- ・スポークの緩み、損傷 等。

※空気圧管理不要タイヤの交換目安は、お買い上げ後2カ年です。
(使用環境、使用頻度、使用状況による。)

※空気管理不要タイヤには、ウレタン素材を使用している物があります。
この素材は、水と反応し分解する(加水分解)性質があり、その結果タイヤのヒビワレ、
表面の剥離など発生する場合があります。メンテナンスの際には、十分に水分を拭き取ったあと
風通しの良い日陰でよく乾燥させてください。(直射日光は避けてください。)

※保管時にも、高温多湿、雨、直射日光に注意してください。

廃棄方法

- ・お住まいの各自治体の指示にしたがい、処分・廃棄してください。
- ・地球環境のため、放置はしないでください。

座面高さの調整について

車軸位置、キャスト位置を調整することにより、座面の高さを調整することが可能です。
座面の高さ調整をご希望の場合は、車椅子をご購入になられた販売店、もしくは弊社までお問い合わせください。



注意

- 座面高さ調整は必ず販売店、または弊社に作業を依頼してください。
(調整不備により、ケガや故障の原因となります。)

車椅子 点検シート

安全にご使用していただくために、ご自身・お買い求めの販売店(有料)で定期的に点検をしていただくようお願いいたします。

(長期間ご使用にならなかった場合は、ご使用前に点検をしてください)

点検の結果、異常があった場合はご使用にならず、調整・部品交換をしてからご使用ください。

点検項目		年月日				
		点検者				
キャスタ(前輪)	亀裂・キズの有無					
	キャスタの摩耗					
	スムーズな回転					
キャスタフォーク	損傷の有無					
	スムーズな旋回					
駆動輪・主輪	タイヤの空気圧					
	タイヤの摩耗					
	スムーズな回転					
	ホイールのキズの有無					
	スポークの緩み(自走のみ)					
本体・クロスフレーム	各部キズの有無					
	ボルト・ナットの緩み					
	スムーズな折りたたみ					
駐車用ブレーキ	ブレーキの効き					
制動用ブレーキ	ブレーキの効き					
バックサポート (背もたれ)・シート	シートの破れ・損傷					
	シート固定ネジの緩み					
フットサポート	プレートの破損					
アームサポート	固定ボルトの緩み					
	パッドの破損					
その他						

消耗品・交換部品

それぞれの部品が交換時期になったときは、お早めに交換してください。

品名	交換時期
駆動輪・主輪	タイヤの表面に溝がなくなったとき
キャスタ	タイヤの表面に溝がなくなったとき
シート	ほつれ、切れ目が発生したとき ひどく汚れたとき マジックテープの接着が弱くなったとき
ワイヤ	ワイヤにほつれ、亀裂、サビが発生したとき スムーズに動作しなくなったとき
ガスダンパー	反発する力が低下したとき

愛の輪
愛のいす



MATSUNAGA

株式会社 松永製作所

〒503-1272 岐阜県養老郡養老町大場484

TEL 0584-35-1180(代) FAX 0584-35-1270

URL <http://www.matsunaga-w.co.jp>