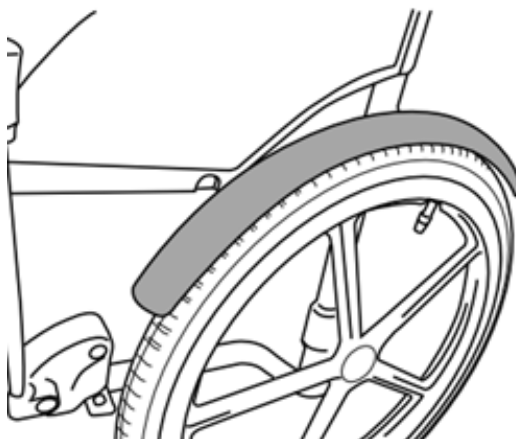


# NEXTCORE オプション取付け・取扱説明書

このたびは、「泥除け」をお買い上げいただき、ありがとうございます。  
正しく、安全にご使用していただくために、この説明書をよくお読みください。また、大切に保管し、必要に応じてお読みください。



## 泥除け

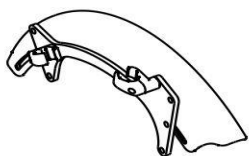


服の袖がタイヤに擦れて汚れることを防ぎます

### 構成部品

下記の部品が同梱されているかどうか確認してください。

介助用

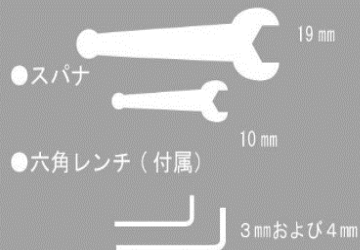


介助用泥除け本体左右  
※出荷時はNEXT-21B用の設定となっています。



六角レンチ（対辺3mm）  
六角レンチ（対辺4mm）

### 必要な工具（介助のみ）



※電動工具のご使用はご遠慮ください（部品が破損する恐れがあります）

自走用



自走用泥除け本体左右

### 取り付け前に

- 取り付けは平坦な安全な場所で行ってください。
- 車椅子が折りたたみ式の場合は、開いた状態で行ってください。
- 必ずブレーキをロックし、車椅子が動かない状態で行ってください。
- アームサポート跳ね上げタイプの機種には取り付けできませんのでご注意ください。

### 泥除けのお手入れ方法

- ・清掃する場合は、水につけたタオルを強くしぼり、泥やホコリを拭きとった後に、乾いた布で仕上げ拭きをしてください。
- ・揮発性剤（シンナー・ベンジン・アルコール類）は使用しないでください。（変色・劣化の原因となります。）

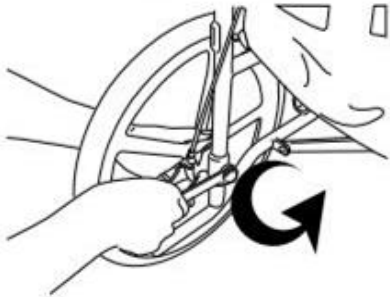
# 泥除け取り付け方法

アームサポート跳ね上げタイプの車椅子には取り付けできません。

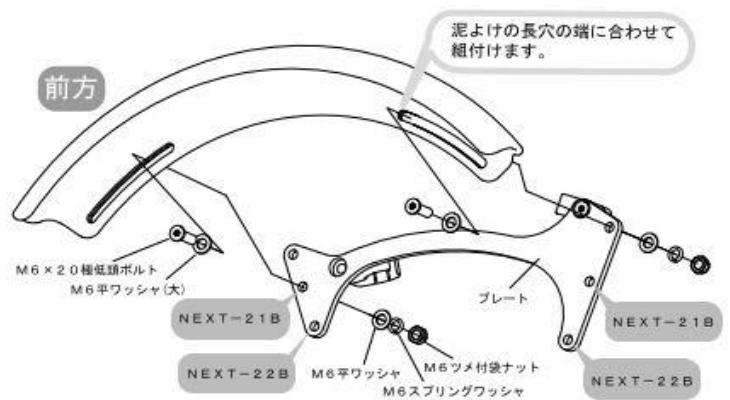
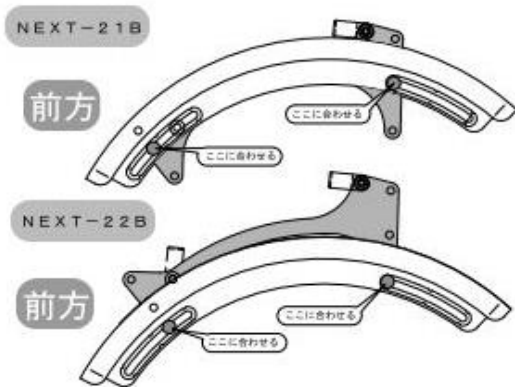


## NEXT-21B, NEXT-22Bへの取付け

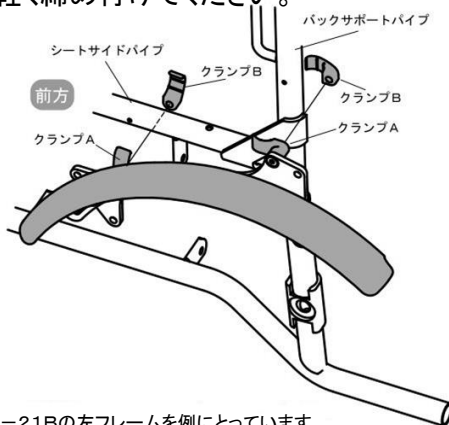
1. 19mmのスパナで車輪を取り外してください。



2. 取り付ける機種に合わせ、泥除けとプレートの組付位置を組み替えます。  
※組付位置は機種により異なります。  
※部品出荷時はNEXT-21B用の設定になっています。

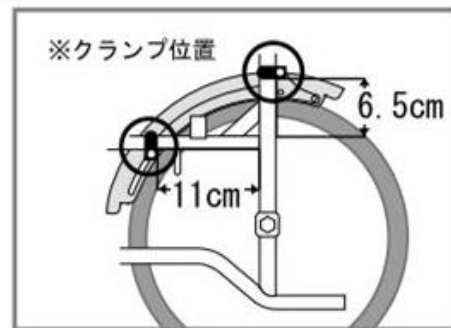


3. バックサポートパイプ、シートサイドパイプをそれぞれ挟み込むように、クランプA、クランプBを軽く締め付けてください。



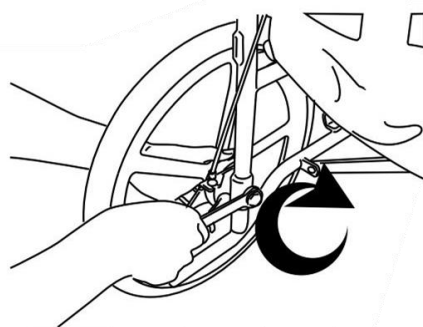
4. 泥除けを動かして位置を調整し、クランプのボルトをしっかりと締め付けてください。  
※クランプ位置の寸法を参考に調整してください。

### 本体との組付位置



※図はNEXT-21Bの左フレームを例にとっています。

5. 1. で取り外した車輪を取り付けてください。  
※適正トルク 15~25Nm



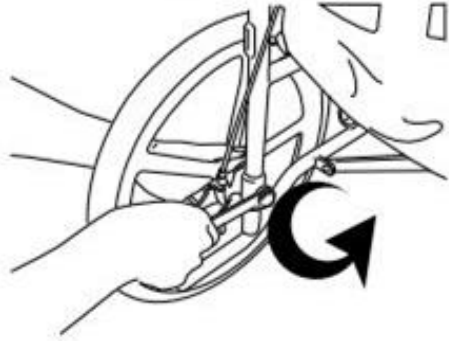
# 泥除け取り付け方法

アームサポート跳ね上げタイプの車椅子には取り付けできません。

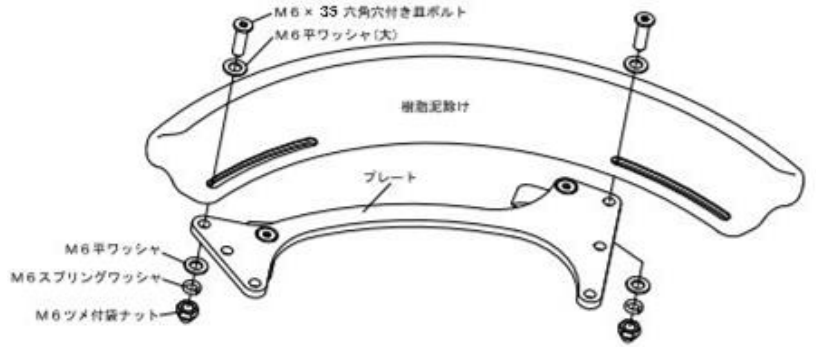


## NEXT-20Bへの取付け

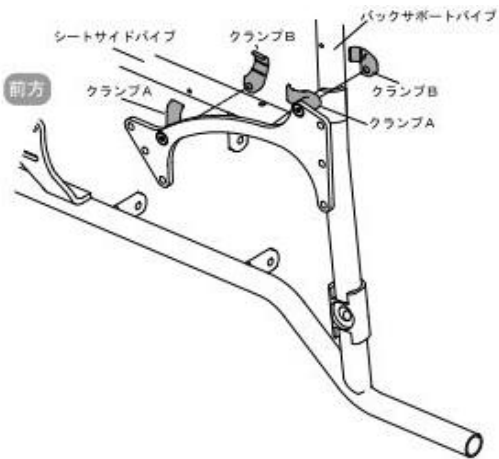
1. 19mmのスパナで車輪を取り外してください。



2. プレートから樹脂泥除けとクランプを外します。

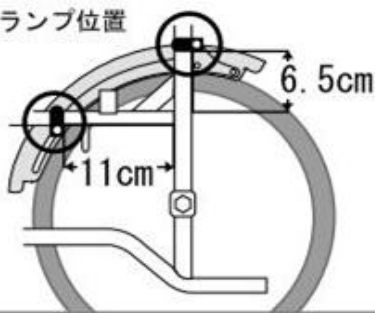


3. プレートのクランプA、クランプBを  
本体フレームに締め付けてください。  
※クランプ位置の寸法を参考に調整してください。

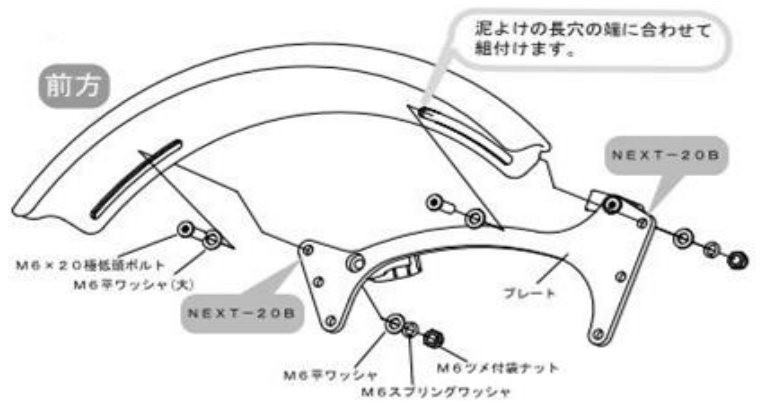


### 本体との組付位置

※クランプ位置

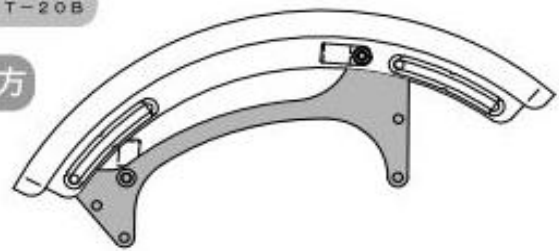


4. プレートに樹脂泥除けを組付けます。



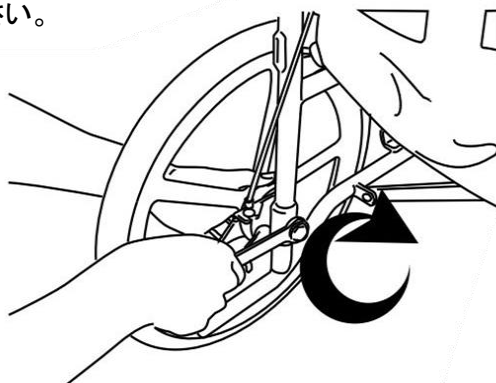
NEXT-20B

前方



5. 1. で取り外した車輪を取り付けてください。

※適正トルク 15~25Nm



# 泥除け取り付け方法

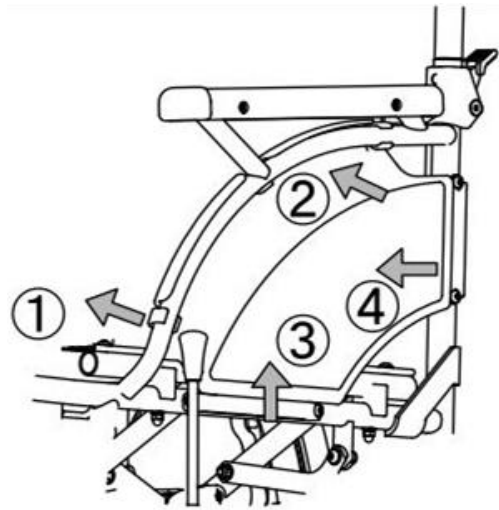
アームサポート跳ね上げタイプの車椅子には取り付けできません。



## 自走用 (NEXT-11B NEXT-10B NEXT-12B)

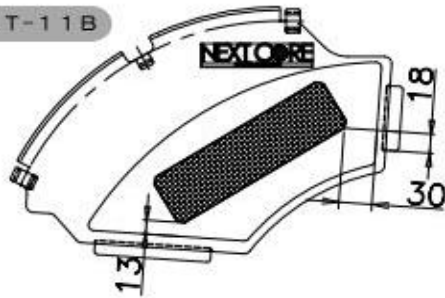
※取付けの際、車輪を取外す必要がありません。

1. サイドガードを本体から取り外します。  
右図の①～④の順で取り外してください。
2. 図の位置にマジックテープを貼付します。  
※サイドガードにホコリや汚れのある場合には、  
きれいに拭きとってから貼付してください。
3. サイドガードを本体に取り付けます。  
右図の④～①の順で取り付けてください。
4. 泥除けをサイドガードのマジックテープ部分に  
取り付けます。  
※タイヤとの隙間が10～15mm程度になるように取り付けてください。

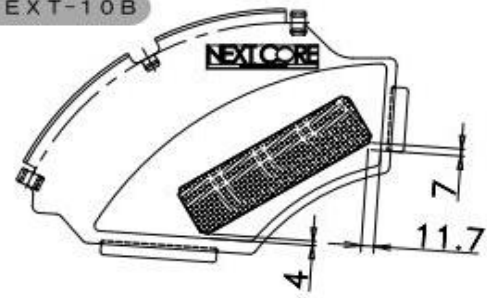


<サイドガードの取り外し方法>  
①～④の順番でサイドガードを  
本体フレームから取り外します。

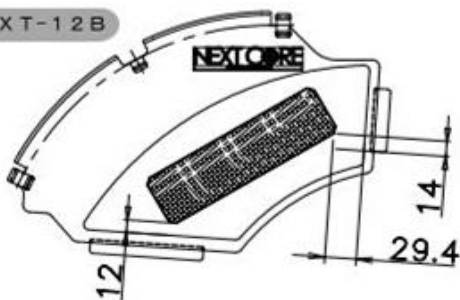
NEXT-11B



NEXT-10B



NEXT-12B



<マジックテープの貼付位置>  
おおむねの目安として、上図の  
位置にマジックテープを貼付して  
ください。

### 注意

この表示を無視して、誤った取扱いをすると、損害を負う可能性があること、  
および物的損害の発生する可能性が想定される内容を示しています。

- ・ 取り付けの際には、充分注意して怪我しないようにしてください。
- ・ 取り付け後は、泥除けが確実に固定されていることを確認してください。
- ・ 取り付け後は、泥除けと車輪が干渉していないか確認してください。
- ・ 無理に取り付けを行うと、使用中に泥除けが外れたり、破損する恐れがありますので  
その場合はお買い上げいただいた販売店、又は(株)松永製作所までお問い合わせください。
- ・ この製品は、車椅子専用の泥除けとして設計しております。その他の目的では使用しないでください。



株式会社 松永製作所

〒503-1272 岐阜県養老郡養老町大場484  
TEL 0584-35-1180(代) FAX 0584-35-1270  
URL <http://www.matsunaga-w.co.jp>