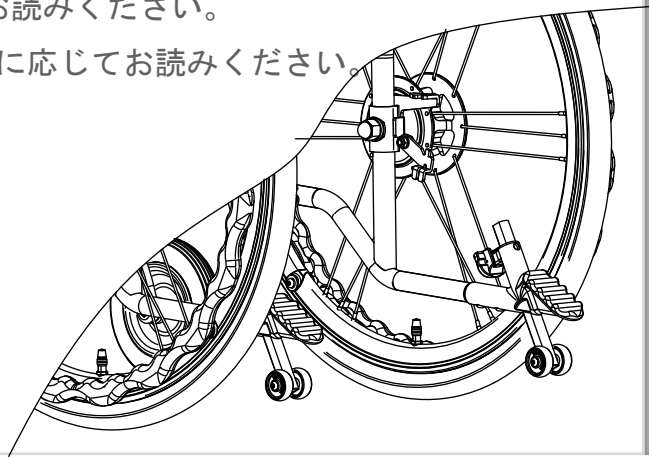


このたびは、転倒防止をお買い上げいただき、  
ありがとうございます。

正しく、安全にご使用していただくために、

この説明書をよくお読みください。

また、大切に保管し、必要に応じてお読みください。



## 転倒防止

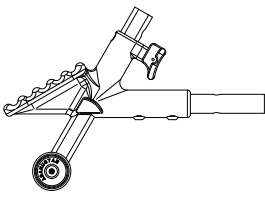



車椅子が後方に  
倒れることを  
防止します

※ボンベ架・ガートル架  
をご利用の際には  
必ず取付けになります

## 構成部品

下記の部品が同梱されているかどうか確認してください

部品名称	数量
 転倒防止本体 (左右あり)	各 1
.....	
 M6 × 15 座金組込み 六角穴付きボタンボルト	2

### 必要な工具

マイナスドライバー



ハンマー



六角レンチ (対辺4mm)



※電動工具の使用はご遠慮ください  
(部品を破損する恐れがあります)

### 取付け前に

- 取付けは平坦な安全な場所で行ってください。
- 車椅子が折りたたみ式の場合は、開いた状態で行ってください。
- 必ずブレーキをロックし、車椅子が動かない状態で行ってください。

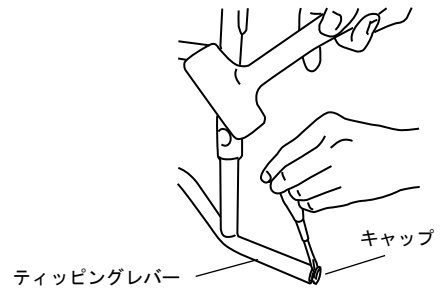
## お手入れの方法

- ・清掃する場合は水につけたタオルを強く絞り、泥やホコリをふき取った後に、乾いた布で仕上げ拭きをしてください。
- ・揮発性剤 (シンナー・ベンジン・アルコール類) は使用しないでください。  
(変色・劣化の原因となります)

# 取付け方法

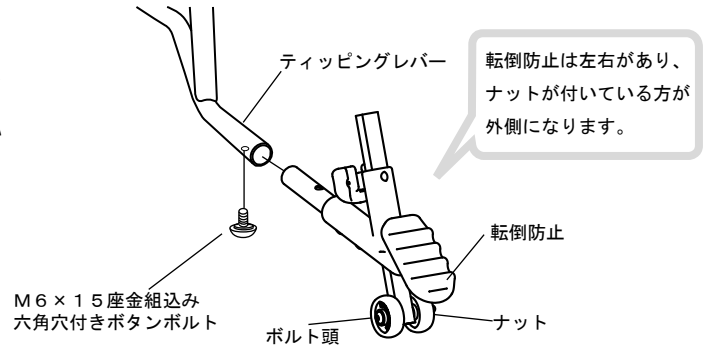
- 1 ティッピングレバーのキャップを外してください。  
キャップとパイプの間にマイナスドライバーを差し込み、ハンマーで軽く叩きながらキャップを取外してください。

※ パイプに傷がつかないように十分ご注意ください

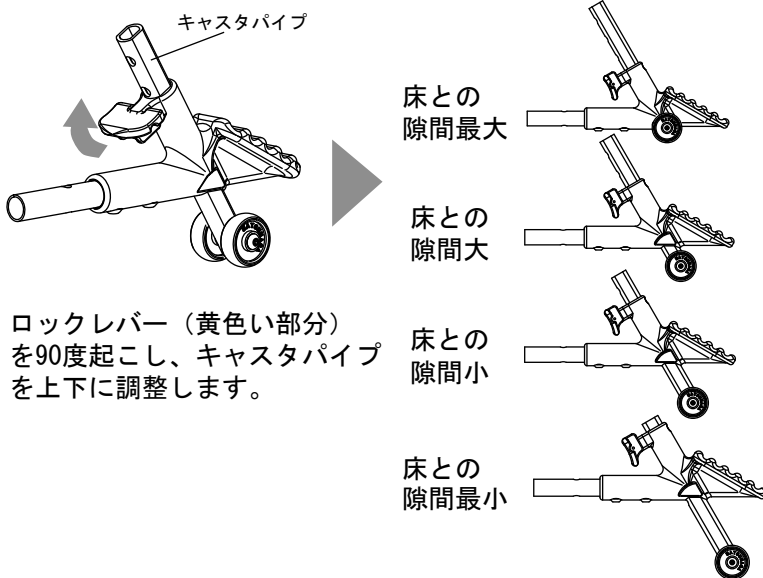


- 2 ティッピングレバーの穴位置に合うように転倒防止を差し込み、M6×15座金組込み六角穴付きボタンボルトをしっかりと締め付けて固定してください  
※ 転倒防止は高さを調整することができます。

推奨締結トルク： 5.2N・m



## 転倒防止の高さ調整方法



ロックレバー（黄色い部分）を90度起こし、キャストパイプを上下に調整します。

高さは4段階調整できるので、前座高と使用状況に合わせて高さ調整してください。

ピンを穴に差し込みロックレバーをロックします。必ずキャストパイプを操作し、ロックが掛かっていることを確認してください。

### 注意

この表示を無視して、誤った取扱いをすると、損害を負う可能性があること、および物的損害の発生する可能性が想定される内容を示しています。

- ・ 取付けの際には充分注意して怪我しないようにしてください。
- ・ 取付け後は、転倒防止が確実に固定されていることを確認してください。
- ・ ボンベ架を取付ける際は、必ず転倒防止を取付けしてください。
- ・ 転倒防止は上下反対にして使用しないでください。
- ・ 無理に取付けを行うと、使用中に転倒防止が外れたり、破損する恐れがありますのでその場合はお買い上げいただいた販売店、又は（株）松永製作所までお問い合わせください。