

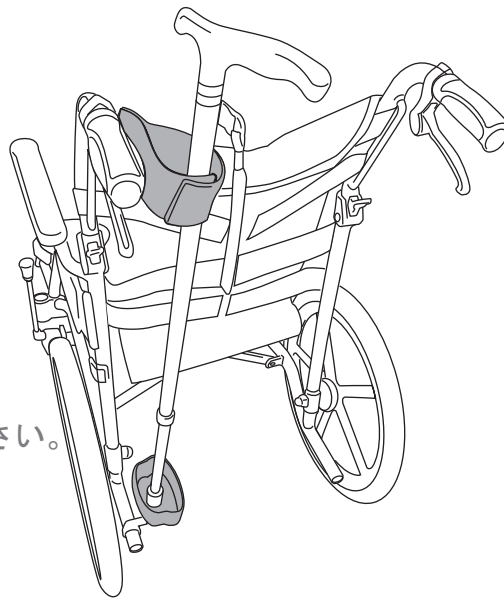
NEXTCORE オプション取付け・取扱説明書

杖入れ




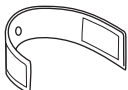




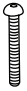


杖を収納する
器具です。

このたびは、「杖入れ」をお買い上げ
いただき、ありがとうございます。
正しく、安全にご使用していただく
ために、この説明書をよくお読みください。
また、大切に保管し、必要に応じて
お読みください。



構成部品

下記の部品が同梱されているかどうか確認してください

部品名称	数量	部品名称	数量
 杖入れ下部受金具	1	 杖ホルダーベルト	1
 M6 平ワッシャー	4	 クランプA	3
 M6 スプリングワッシャー	3	 クランプB	3
 M6 x 35 六角穴付きボタンボルト	2	 M6 x 30 六角穴付きボタンボルト	1
		 六角レンチ（対辺4mm）	1

必要な工具

六角レンチ（付属） 4mm

※電動工具の使用はご遠慮ください
（部品を破損する恐れがあります）

取付け前に

- 取付けは平坦な安全な場所で行ってください。
- 車椅子が折りたたみ式の場合は、開いた状態で行ってください。
- 必ずブレーキをロックし、車椅子が動かない状態で行ってください。

杖入れのお手入れ方法

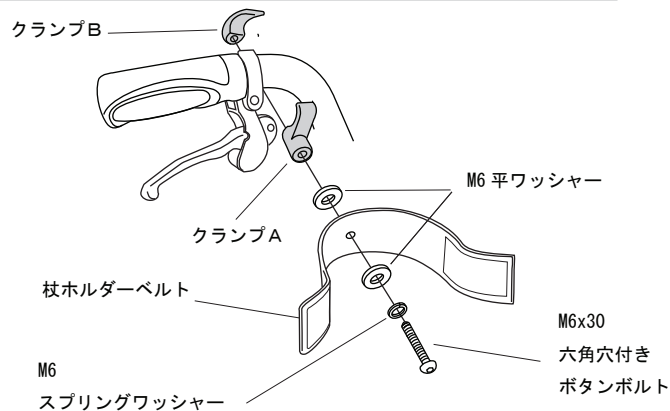
- ・清掃する場合は、水につけたタオルを強くしぼり、泥やホコリを拭きとった後に、乾いた布で仕上げ拭きをしてください
- ・揮発性剤（シンナー・ベンジン・アルコール類）は使用しないでください。（変色・劣化の原因となります）

取付け方法

※左側への取付け方法を説明しています。右側へ取付けた方が使いやすい場合には、イラストを左右対称で見ていただくようお願いいたします

1 上部杖ホルダーベルトの取付け

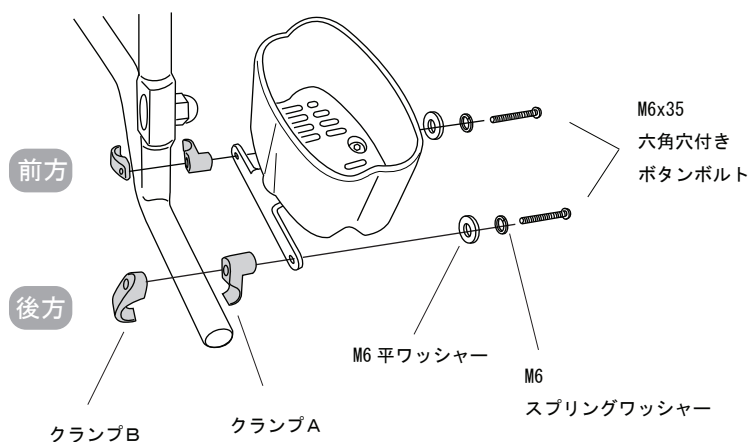
1. 杖入れの取付け位置を確認してください。
2. M6 x 30六角穴付きボタンボルトにM6スプリングワッシャー、M6平ワッシャーを通し杖ホルダーベルトの穴に通してください。
3. 押手パイプを挟むようにクランプA・BにM6 x 30六角穴付きボタンボルトを通し六角レンチでボルトをしっかりと固定してください。
4. 上部杖ホルダーにガタつきがないか確認してください。



2 下部受金具の取付け

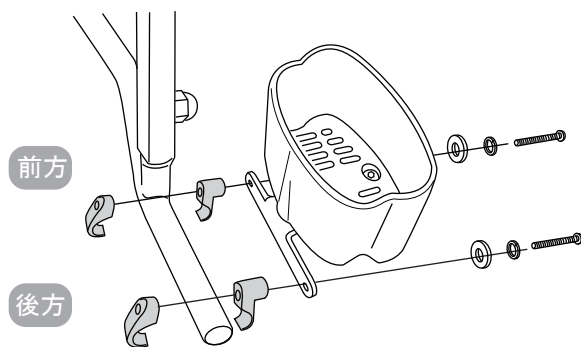
上部杖ホルダーベルトを取付けた真下のティッピングレバーに下部受け金具を取り付けます。

1. ティッピングレバーを挟むようにクランプA・BにM6 x 35六角穴付きボタンボルトを通し六角レンチで軽く締めてください。<後方>
2. 1同様、車軸ハブの下側のパイプをクランプし、M6 x 35六角穴付きボタンボルトを軽く締めてください。<前方>
3. 下部受け金具を動かして位置を調整して軽く締めていたボルトをしっかりと固定してください。
4. 下部受け金具にガタつきがないか確認してください。
(ガタつきがある場合はボルトを締めなおしてください)



3 下部受け金具の取付け (NEXT-51B・61Bの場合)

1. 前方、後方共にティッピングレバーを挟むようにクランプA・BにM6 x 35六角穴付きボタンボルトを通し六角レンチで軽く締めてください。
2. ②同様、下部受け金具を動かして位置を調整して軽く締めていたボルトをしっかりと固定してください。
3. 下部受け金具にガタつきがないか確認してください。
(ガタつきがある場合はボルトを締めなおしてください)



※他のオプションと併用する場合は取付け方がイラストと異なる場合があります

注意

この表示を無視して、誤った取扱いをすると、損害を負う可能性があること、および物的損害の発生する可能性が想定される内容を示しています。

- 取付けの際には充分注意して怪我しないようにしてください。
- 取付け後は、杖入れ本体、杖ホルダーベルトが確実に固定されていることを確認してください。
- 無理に取付けを行うと、使用中に杖を落下したり、杖入れが破損する恐れがありますのでその場合はお買い上げいただいた販売店、又は(株)松永製作所までお問い合わせください。
- この製品は、車椅子専用の杖入れとして設計しております。その他の目的では使用しないでください。