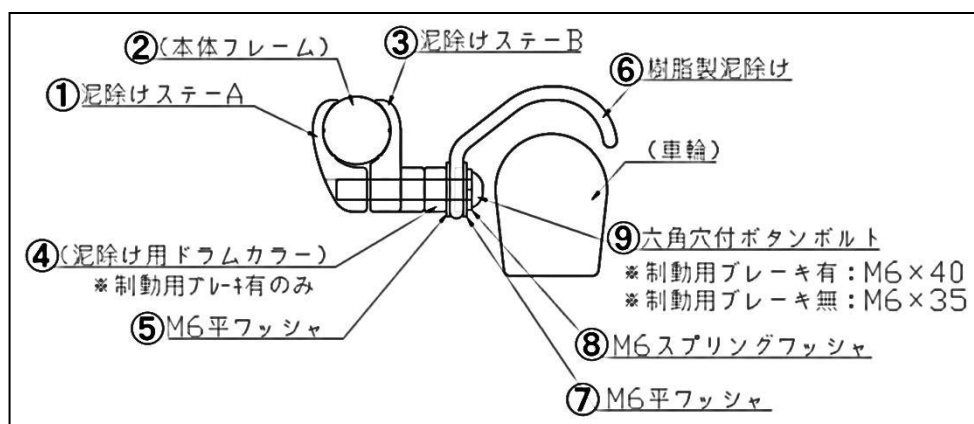


◀ 樹脂製泥除け 取付け・取扱説明書 ▶

このたびは、(株)松永製作所製品の樹脂製泥除けをお買い上げいただき、ありがとうございます。
 お客様が安全に正しくご使用していただくために必要な注意事項や正しい使い方が説明されています。
 ご使用になる前には、必ずお読みください。
 また、大切に保管し、必要に応じてお読みください。

構成部品

※制動用ブレーキ（ドラム式ブレーキ）の有無により構成部品が異なります。



No.	部品名	数量	備考
①	泥除けステー-A	4	
③	泥除けステー-B	4	
④	(泥除け用ドラムカラー)	(4)	制動用ブレーキ装着時のみ使用します。
⑤ ⑦	M6 平ワッシャー	8	
⑥	樹脂製泥除け	2	車輪によってサイズが異なります。
⑧	M6 スプリングワッシャー	4	
⑨	M6×35 六角穴付ボタンボルト (M6×40 六角穴付ボタンボルト)	4 (4)	標準車輪装着時 に使用します。 (制動用 (ドラム) ブレーキ装着時)

取付け方法

<取付け前に>

取付けは、平坦で安全な場所で行ってください。

泥除けを取付けるには、大車輪（主輪・駆動輪）を外してください。

（大車輪を装着したままでは、取付けできません。）

<使用工具>

●六角レンチ（対辺 4 mm）・・・六角穴付きボタンボルトを締結する際に使用します。

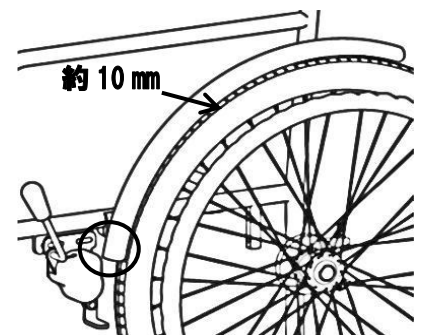


<泥除け締結方法>

泥除けは、基本的にバックサポートパイプ (A) と座サイドパイプ (B) の2か所で固定します。

- (1) 泥除けを取付ける位置の目安を決めます。
(目安：タイヤと樹脂製泥除けのすき間が約10mm。)
- (2) 右上図の順番通りになるよう、取付けてください。
- (3) 確実に固定されているか確認してください。

- タイヤと泥除けのすき間に指が入らない事を確認してください。
- 駐車用ブレーキが干渉していない事を確認してください。



⚠ 注意

この表示を無視して、誤った取扱をすると、傷害を負う可能性があること、および物的損害の発生する可能性が想定される内容を示しています。

- 取付けの際には十分注意しケガしないようにしてください。
- 取付け後は、樹脂製泥除けが確実に固定されていることを確認してください。
- 無理に取付けを行うと、使用中に脱落したり、各部品が破損したりする恐れがあります。その場合には、お買い上げ頂いた販売店、または、(株)松永製作所までお問合せください。
- この製品は、車椅子専用泥除けとして設計しております。その他の目的で使用しないでください。

お手入れ方法

- 清掃する場合は、水につけたタオルを強くしぼり、汚れを拭き取った後に、乾いた布で仕上げ拭きをしてください。
- 揮発性剤 (シンナー・ベンジン・アルコール類) は使用しないでください。(変色・劣化の原因となります。)



株式会社 松永製作所

〒503-1272 岐阜県養老郡養老町大場484
TEL 0584-35-1180(代) FAX 0584-35-1270
URL <http://www.matsunaga-w.co.jp>