

## 9.保証

保証期間はご購入後1カ年です。(本体)

ただし下記の場合は、保証期間中であっても有償修理とさせていただきます。

1. 火災、天災による故障、損傷の場合。
2. 取扱説明書に記載の使用方法、ご注意に反するお取扱によって発生した故障の場合。
3. 無断仕様変更および改造による故障の場合。
4. 調整、整備の作業不完全によって発生した故障の場合。
5. タイヤの摩耗、パンク、シートのやぶれ、ブレーキ、塗装のあてキズ等の消耗品、および各部の劣化による故障、損傷の場合。
6. 修理に要した運賃等の諸経費。

## 10.アフターサービス

万一、故障の場合はご購入いただきました販売店、または松永製作所へ保証書ご持参の上、修理をお申しつけください。

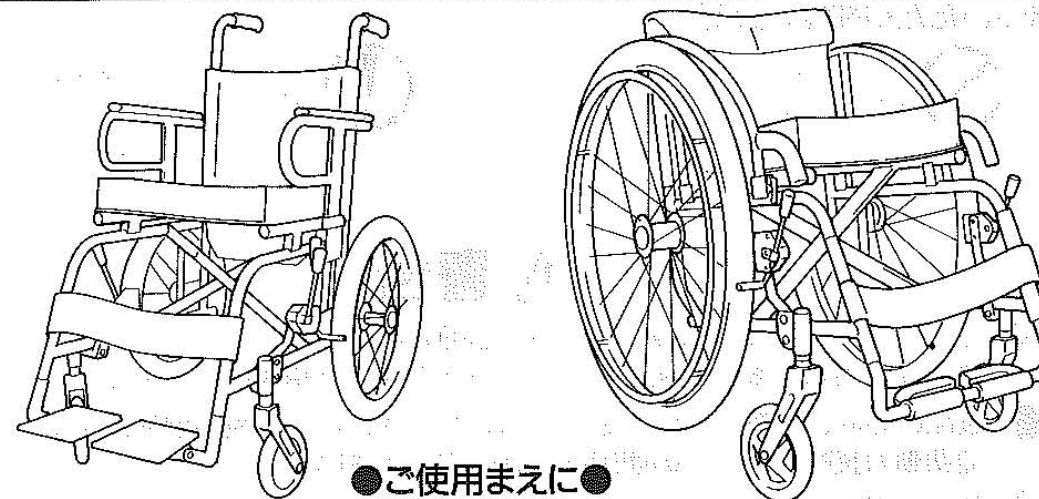
車いすをお受取りの際は保証書のご住所、お名前、ご購入日、販売店名、担当者印を必ずご確認ください。ご購入日、販売店名、担当者印のないものは無保証とさせていただきます。

# モジュール車いす

品番 MM-001

## 取扱説明書

保存用



### ●ご使用まえに●

このたびはマツナガの車いすをお買い上げいただき、ありがとうございます。この取扱説明書はお客様が安全に正しくご使用していただくために必要な注意事項や正しい使い方が説明されています。ご使用になる前に必ずお読みください。保証書がついておりますので紛失しないように大切に保管しておいてください。

## 目次

|                         |     |                     |    |
|-------------------------|-----|---------------------|----|
| 1. 使用上のご注意              | 1~2 | (11). アームレストの前後調整方法 | 6  |
| 2. 各部の名称                | 3   | (12). アームレストの脱着方法   | 6  |
| 3. ご使用方法及び操作方法          | 4   | (13). バックレストの固定方法   | 7  |
| (1). 車いすの拡げ方、折りたたみ方     | 4   | (14). 押手高さの調節方法     | 7  |
| (2). 駆動輪(ホイール)の外し方      | 4   | (15). 車いすの安全な持ち方    | 7  |
| (3). 駆動輪(ホイール)の取り付け方    | 4   | 4. 点検と整備            | 7  |
| (4). 駆動輪(ホイール)の前後移動の方法  | 4   | 5. お手入れの方法          | 7  |
| (5). ブレーキ位置の変え方         | 5   | 6. 各部の交換部品          | 8  |
| (6). 前座高さの変更の方法         | 5   | 7. オプション            | 8  |
| (7). 後座高さの変更の方法         | 5   | 8. 前座高さ寸法表          | 9  |
| (8). 同じ前座高さでキャスター径の変更方法 | 5   | 後座高さ寸法表             | 10 |
| (9). 駆動輪の位置と変更時の後座寸法    | 6   | 9. 保証               | 11 |
| (10). フットレスト長さの調整方法     | 6   | 10. アフターサービス        | 11 |

製造元

株式会社 松永製作所

岐阜県養老郡養老町大場484 〒503-1272  
TEL0584-35-1180(代) FAX0584-35-1270

家の輪  
繋ぐ車いす



**MATSUNAGA**  
株式会社 松永製作所

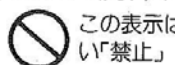
# 1. 使用上のご注意

使用者または他人への危害、財産への損害を未然に防止するため、必ずお守りください  
表示内容を無視して、誤った取扱をした場合に生じる危険や損害の程度の説明

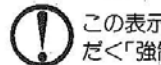


**警告** この表示欄は「死亡または重傷に至る可能性が想定される」  
**注意** この表示欄は「傷害に至る可能性または物的損害の発生が想定される」

## お守りいただく内容の説明



この表示は、してはいけな  
い「禁止」



この表示は、必ずしてい  
た「強制」

## 警告

- ⊘ 自力走行用、手押し用車いす以外の目的に使用しないでください。  
車いすの損傷や事故や転倒などによるケガをする原因となります。
- 製品の強度、品質については、自力走行、手押しの一般平坦地使用です。  
補助動力装置を付けての使用はしないでください。
- ⊘ 故障、異常のあるときは、使用しないでください。
- 故障や異常状態で使用すると事故、転倒などによるケガの原因となります。
- ⊘ 改造をしないでください。
- 改造によって車いすの部品の破損、脱落などで安全性が低下して事故、転倒の原因となります。
- ⊘ 不完全な調整作業はしないでください。
- 部品の破損、脱落などによって事故や転倒の原因となります。
- ① 駆動輪（後輪）の装着後は必ず固定を確認してください。
- 不完全な場合は車輪が、はずれて転倒してケガをする原因となります。
- ① 前座、後座の高さや車軸前後位置は操作能力に合わせて調整してください。
- 転倒、転落によるケガの原因になります。
- ① 車いすに乗り降りの際は、必ずブレーキをして固定を確認してください。
- 車いすが固定されていないと転倒、転落してケガをする原因になります。
- ⊘ 車いすに乗り降りの際は、フットレストに足を乗せた状態でしないでください。
- 車いすが不安定になり転倒、転落してケガや車いすの破損の原因になります。

## 注意

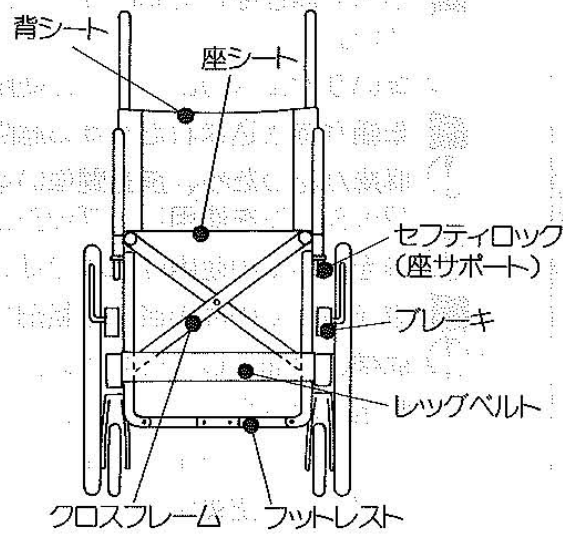
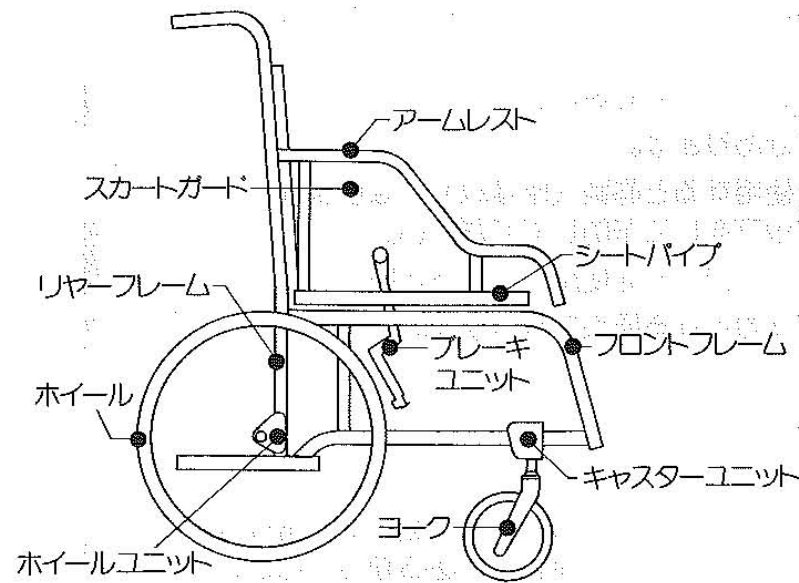
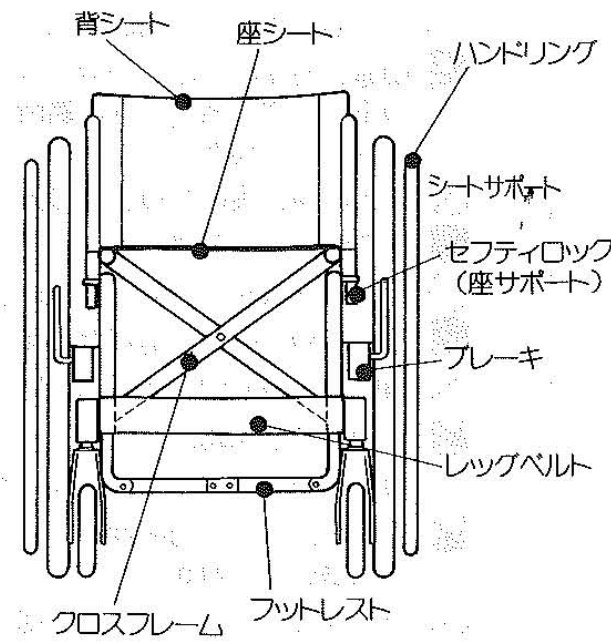
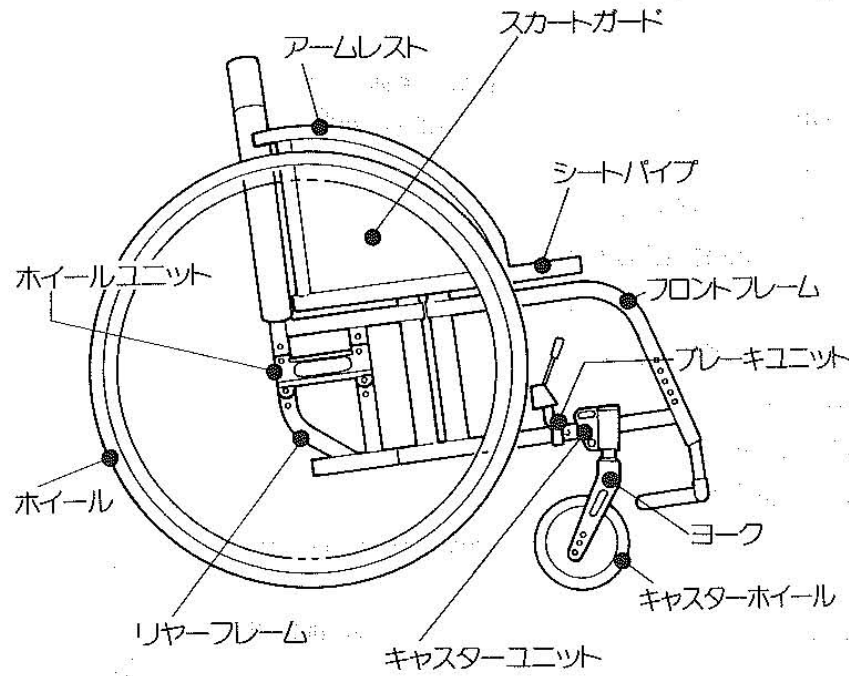
- ⊘ 車いすを上げるときは座シートパイプの下に指や手を入れないでください。
- 座サポートやパイプに指や手をはさんでケガをする原因になります。
- ⊘ 急な昇り坂、降り坂では介助者のかたの支えなしでは使用しないでください。
- 自力走行ではバランス不安定になり転倒、転落してケガをする原因になります。

## 注意

- ⊘ 一般道以外での使用はしないでください。
- 山道、河原、海岸、砂地、水中、沼地、田畑、雪道、凍結路、線路、その他の荒地や、滑りやすい場所での使用はしないでください。製品の強度、品質は一般平坦地用です。
- ⊘ 段差、溝、長い昇り、降り坂での使用は危険です。
- 自力走行では転倒、転落してケガをする原因になります。
- ⊘ 車いすをストーブなど火気に近づけないでください。
- シートやタイヤ、塗料が燃えて火災や火傷の原因になります。
- ⊘ 車いすをシャワーや入浴用で使用しないでください。
- 可動部分や車軸がサビなどで動きや回転がわるくなります。
- ⊘ 車いすのフレーム部分を強い衝撃で物にあてないでください。
- フットレストで物を押ししたりノーブレーキでぶつかると破損の原因となり転倒転落してケガをします。
- ⊘ 車いすでエレベーターを使用の場合はドアの隙間にキャスターや車輪を落とし込まないでください。
- 自力で無理をして脱出すると破損の原因となります。介助してもらってください。
- ⊘ 車いすでエスカレーターの使用はしないでください。
- 車輪が巻き込まれたりする危険性があります。
- ① 麻痺があつたり、長時間車いすを使用すると褥瘡（床ずれ）になります。  
クッションを使用し、プッシュアップをして予防してください。
- ① 傘をさしての使用は危険です。レインコートを使用してください。
- 傘を持つての片手操作は転倒してケガをする原因になります。
- ① 点検、整備をしてください。
  - 1. 各部のボルト、ナット、ビスの緩み
  - 2. フレーム、パイプの変形
  - 3. タイヤの空気圧
  - 4. ブレーキのロック
  - 5. 車輪、キャスターの回転
  - 6. タイヤのキズ、摩耗
  - 7. シートのキズ、破損
- 点検や整備をしないで使用すると車いすの破損や事故の原因になります。
- ① 安全運転をしてください。
  - 1. 乱暴な操作をしない。 2. 靴を履いて乗る。 3. 歩道を通りする。
  - 4. 座位不安定は安全ベルトをする。 5. 高温(40°C)低温(-5°C)での使用、保管をしない。 6. 路切、段差、溝などでは介助してもらおう。
  - 7. 降雪、積雪、凍結路、ぬかるみ、濡れた路面などではスリップして転倒に注意。 8. アルコールや薬(運動機能低下)を飲んだら介助してもらおう。

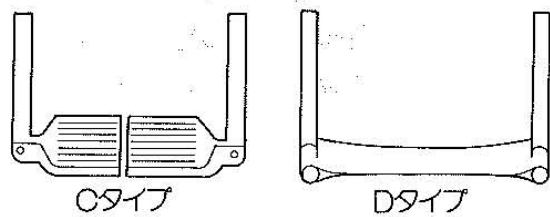
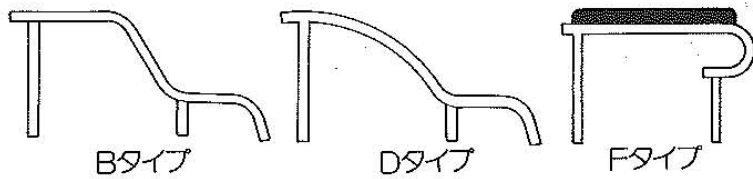
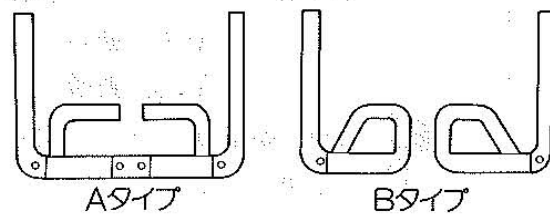
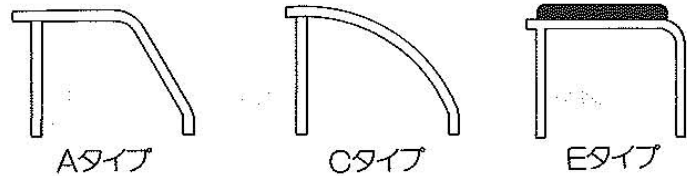
車いすを運転して異常な音、違和感のある動きを点検してください。

## 2.各部の名称



【アームレスト形状】

【フットレスト形状】

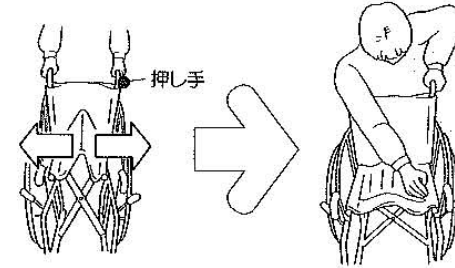


③ ※アームレスト形状・フットレスト形状は変更・追加されることがあります

## 3.ご使用方法及び、操作方法

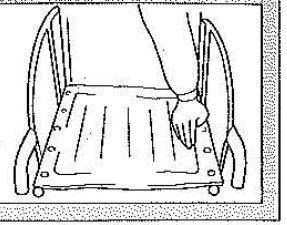
### (1).【車いすの拡げ方、折りたたみ方】

拡げる場合は背パイプを持って左右に開き座シートのパイプの上を手のひらで押さえる  
折りたたむ場合はフットレストを上げて座シートの前後中央を上引き上げる



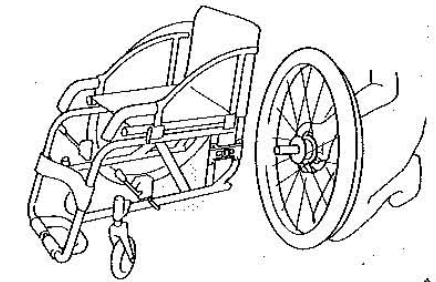
### ⚠ 注意

シートパイプの横や下に手を入れないでください。



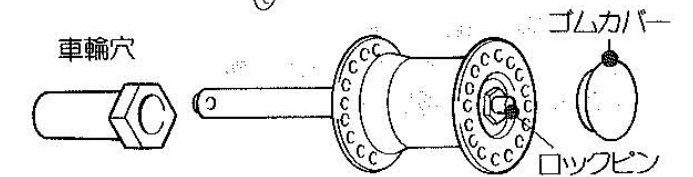
### (2).【駆動輪(ホイール)の外し方】

ハブのゴムカバー中央を親指で押さえてハブを握るようにして引きよせれば外れます。  
パンク修理や車に積む時に便利です。



### ⚠ 注意

使用中はロックピンをおさないでください。外れる恐れがあります。

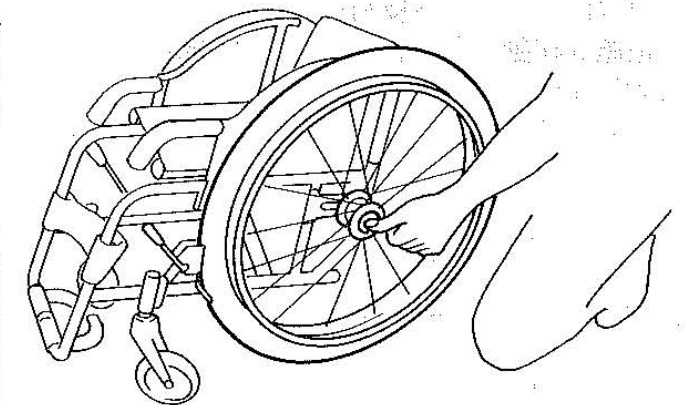


### (3).【駆動輪(ホイール)の取り付け方】

ハブのゴムカバー中央のロックピンを押しながら車軸を軸穴に奥まで、まっすぐに差し込み、押さえているロックピンを元通りにしてください

### ⚠ 注意

ゴムカバー内のロックピンを戻し駆動輪の固定を確認する。固定されてないと転倒してケガをします。

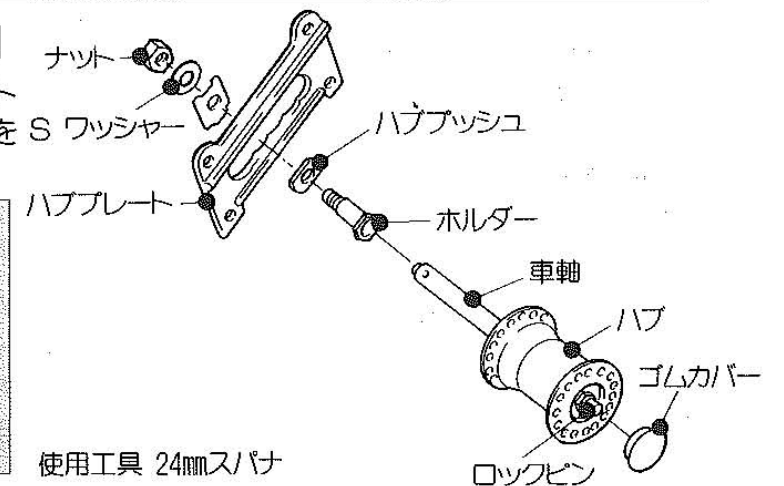


### (4).【駆動輪(ホイール)の前後移動の方法】

駆動輪を外し車軸ホルダーナットを緩めプートの穴位置を移動して左右同一にして、ナットをSワッシャー確実に締めつけ駆動輪を取りつける。

### ⚠ 注意

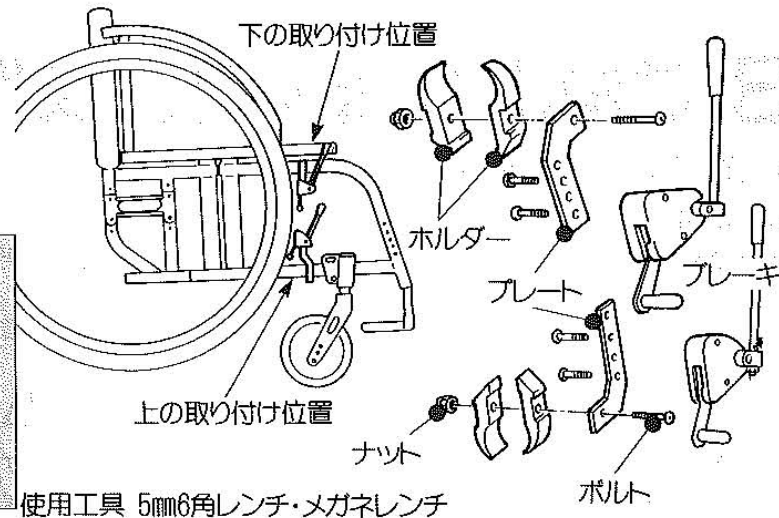
ブレーキ位置の変更も必要です。  
穴位置は前になるほど転倒の恐れがあります安全な位置を設定しましょう。



使用工具 24mmスパナ

**(5).【ブレーキ位置のかえ方】**

ブレーキホルダーのナットを緩め前後に移動させタイヤとの間隔約1cmの位置で垂直に固定してください。



使用工具 5mm六角レンチ・メガネレンチ

**⚠ 注意**

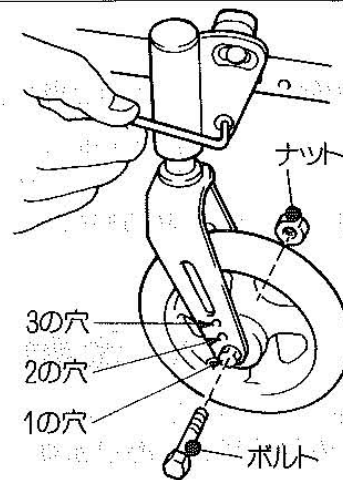
ブレーキの利き具合を確認してください。固定が不十分な場合は事故の危険性があります。タイヤを握って駆動すると指を挟む恐れがあります。

**(6).【前座高さの変更の方法】**

キャスターヨークの1・2・3の穴位置に車輪を移動させると高さが変わります。

- 1の穴⇒2の穴 10mm ↓
- 1の穴⇒3の穴 25mm ↓
- 2の穴⇒3の穴 15mm ↓
- 2の穴⇒1の穴 10mm ↑
- 3の穴⇒2の穴 15mm ↑
- 3の穴⇒1の穴 25mm ↑

使用工具 6mmスパナ

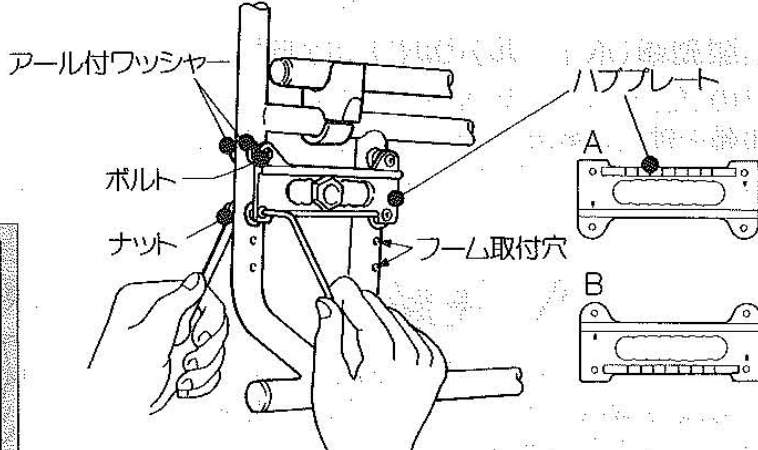


**⚠ 注意**

車輪を上下して高さを変更した場合はキャスター角度を垂直に調整してください。車軸ナットは一旦締めて車輪が軽く回転するまで少し緩めて調整してください。

**(7).【後座高さの変更の方法】**

ハブプレートを上下反転してフレーム穴位置を移動すると10mm間隔で6段階移動します。変更の場合はキャスター角度を垂直に調整してください。



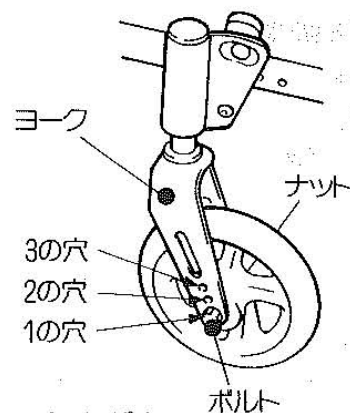
使用工具 5mmレンチ・メガネレンチ

**⚠ 注意** (12ページ参照)

後座を下げると転倒しやすくなります。身体状況に合わせて安全な位置を設定し転倒、転落に注意してください。

**(8).【同じ前座高さでキャスター径の変更方法】**

ヨークの車軸穴1・2・3を使い、1⇒4"、2⇒5"、3⇒6"各インチ車輪に変更できます。前座高さは変化しません。



使用工具 6mm 使用工具 6mmスパナ

**⚠ 注意**

車軸ナットの締め過ぎはホイールの回転を悪くします。

**(9).【駆動輪の位置と変更時の後座寸法】**

駆動輪の取り付け位置を変更した場合の寸法は別表を参照してください。

(車軸取付位置と走行関係)

着座低い、車輪回転域大きい

座傾斜大

走行軽い ↑ 走行重い ↓

旋回軽い 不安定 ← 車軸 → 安定 旋回重い

加速良い ↓ 加速悪い ↑

座傾斜小

着座高い、車輪回転域小さい

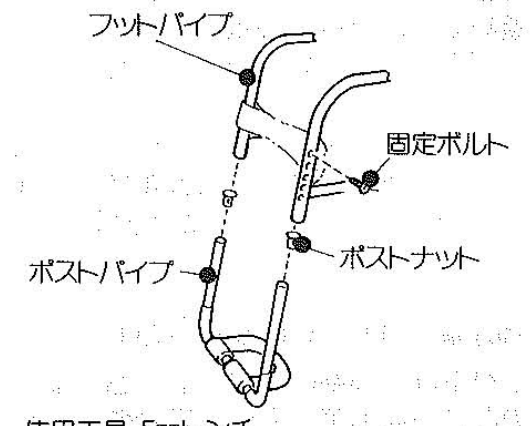
◎使用工具 5mmスパナ・レンチ24mmスパナ

**⚠ 注意**

6と9の作業をして22"×1⅜、1⅜、24"×1⅜、1⅜、1⅜各インチの駆動輪に変更し、取り付け位置を上、前方にするほど後座が低くなり後方に転倒する危険性があります。操作能力に合わせて安全な位置を調整してください。

**(10).【フットレスト長さの調整方法】**

フットレストの長さは350mmから15mm間隔で4段階で410mmまで調整できます。フロントフレームの固定ボルトを外して調整後にポストナットの穴に合わせて固定ボルトで締め付けてください。



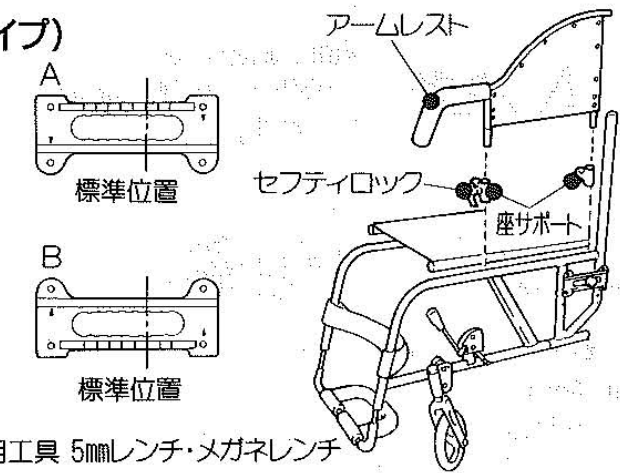
使用工具 5mmレンチ

**⚠ 注意**

固定ボルトの締め付けが弱いとフットレストが脱落して転倒してケガをします。

**(11).【アームレストの前後調整方法】(A~Dタイプ)**

ハブプレートの車軸位置は後部より3穴目を標準位置としてセットされています。1~3穴までは標準位置、4~7穴までは座サポートを15mm間隔2段階30mm移動させ位置を選択してください。



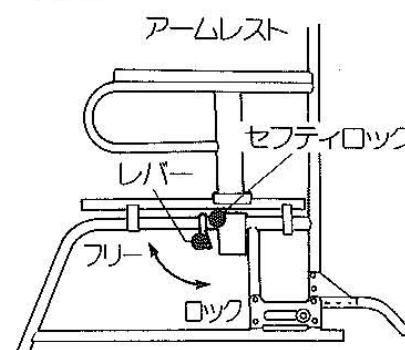
使用工具 5mmレンチ・メガネレンチ

**⚠ 注意**

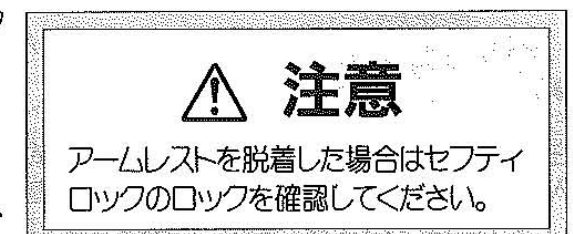
座サポートの締め付けが弱いとアームレストのぐらつき等で転倒してケガをします。

**(12).【アームレストの脱着方法】**

介護式



左右の前部座サポートにつけられているセフティロックのレバーを引き解除してアームレストを引き上げてください。装着は元通りにしてレバーをロックしてください。



**⚠ 注意**

アームレストを脱着した場合はセフティロックのロックを確認してください。

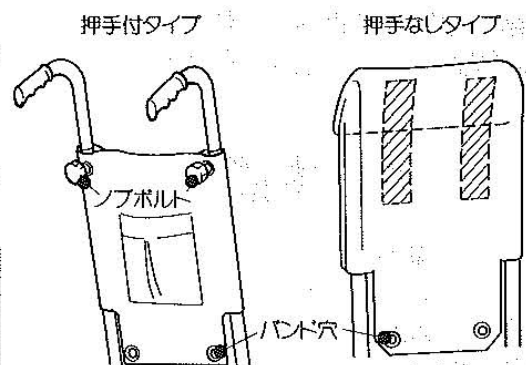
### (13).【バックレストの固定方法】

A型(上部折り返し型)

上部を折り返してマジックを密着させて下部をバンドで固定してください。

B型(押手取り付け型)

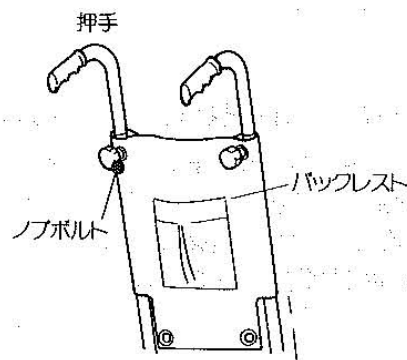
上部のハドメ穴にノブボルトを締め込み下部をバンドで固定してください。



**注意** ボルト、バンドの固定確認

### (14).【押手高さの調節方法】

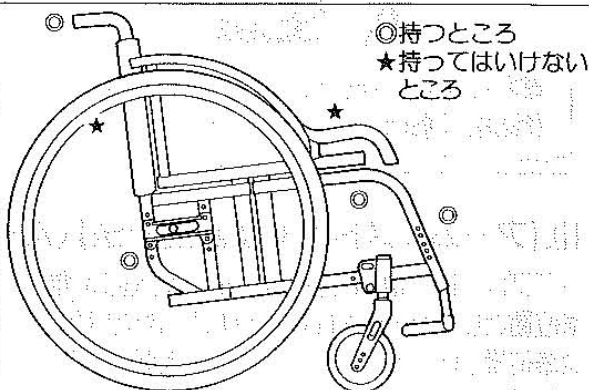
B型(押手取り付け型)バックレスト上部のノブボルトを緩めて20mm間隔6段階の延長調整をして適当な高さでノブボルトを締めて固定してください。



**注意** 押手の穴にノブボルトを合わせ奥まで締め付けてください。押手の穴にボルトが固定されていないと押手がはずれて危険です。

### (15).【車いすの安全な持ち方】

吊り下げて移動の時は2名~4名で車いすの両側の◎印のところを指定して安全に介助してもらいましょう。押しってもらう時は押手、背パイプを指定しましょう。



**注意** 座面が斜めになったり、押す速度が早いと転倒、転落してケガをします。

## 4.点検と整備

(適切な工具で部品を損傷しないように作業し使用部品はマツナガ純正部品を使用し分解した部品は順序よく整理して汚れをおとし元通りに組立てください。)

1. 各部の緩み、ずれ、ねじれ、キズ、破損を点検し異常があれば修正して元通りにする。程度によっては販売店に相談して交換する。
2. タイヤの亀裂、損傷、摩耗を点検して使用限度をこえたものは交換する。
3. シートの破損、糸切れを点検し使用限度をこえたものは交換する。
4. 試乗して点検、確認し異常音、走行違和感のある場合は再調整してください。

#### 〈適正タイヤ空気圧〉

|                                       |
|---------------------------------------|
| (タイヤサイズ22×1½WO-3.0kg/m <sup>2</sup> ) |
| ( // 24×1½WO-3.0kg/m <sup>2</sup> )   |
| ( // 22×1¼WO-4.0kg/m <sup>2</sup> )   |
| ( // 24×1¼WO-5.2kg/m <sup>2</sup> )   |
| ( // 24×1½WO-7.0kg/m <sup>2</sup> )   |

## 5.お手入れの方法

泥やほこりは、水または中性洗剤で洗い流し乾いたタオルなどで拭き取ってください。洗う時にベアリングや可動部に水が入らないように注意してください。洗車後は各可動部、脱着部に潤滑油をかけてください。ベアリングにはグリスをご使用下さい。

## 6.各部の交換部品

車いすの寸法変更や仕様変更の場合にアジャスタブル交換部品を用意していますので、ご利用ください。なお作業に不安のある場合は販売店にご相談ください。

| 品名        | サイズ・タイプ | 目的・内容                               | 品名          | サイズ・タイプ      | 目的・内容                          |
|-----------|---------|-------------------------------------|-------------|--------------|--------------------------------|
| エックスフレーム  | シングルタイプ | 幅300mm~420mm10P<br>奥行360mm~420mm20P | キャスターシャフト   | A.B.C.Dタイプ   | A-78.8 B-83.8<br>C-88.8 D-93.8 |
| リヤフレームA   | 自走タイプ   | 介護用から自走用に変更                         | 背シートA(押手なし) | S・Lタイプ       | S-280mm~340mm<br>L-350mm~400mm |
| リヤフレームB   | 介護タイプ   | 自走用から介護用に変更                         | 背シートB(押手付き) | S・Lタイプ       | S-280mm~340mm<br>L-350mm~400mm |
| フロントフレームA | Sタイプ    | 390mm・405mm・420mm                   | 座シート(座幅)    | セールタイプ       | 300mm~420mm<br>P-10            |
| フロントフレームB | Lタイプ    | 435mm・450mm・465mm                   | 座シート(座奥行)   | セールタイプ       | 360mm~420mm<br>P-20            |
| キャスターヨーク  | Sタイプ    | 前座高さ<br>425mm~465mm                 | 座サポート       | A.B-1.B-2タイプ | A-肘受なし B-1肘受付き<br>B-2肘受ロック付き   |
| キャスターヨーク  | Lタイプ    | 前座高さ<br>470mm~510mm                 | 肘サポート       | E・Fタイプ       | アームレストE.Fタイプ<br>専用肘かけ受         |
| キャスターカラー  | Cタイプ    | C-5 C-10 C-15<br>C-20               |             |              |                                |

## 7.オプション

車いすをより快適に、ご使用いただくためにオプションをご利用ください。なお作業に不安のある時は販売店にご相談ください。

| 品名        | サイズ・タイプ        | 目的・内容                              | 品名         | サイズ・タイプ   | 目的・内容                            |
|-----------|----------------|------------------------------------|------------|-----------|----------------------------------|
| キャスター車輪   | 4・5・6インチ       | ソリッド仕様                             | シートベルト     | 7cm×90cm  | マジック付きナイロン(ソフト)                  |
| ホイール(駆動輪) | 22"×1½         | エア-WOタイヤ脱着仕様                       | 転倒防止バー     | 車輪付きタイプ   | 後部取り付け前後上下調節双輪式                  |
| ホイール(駆動輪) | 22"×1½         | エア-WOタイヤ脱着仕様                       | テーブル板      | 42cm×60cm | 金具脱着式                            |
| ホイール(駆動輪) | 24"×1½         | エア-WOタイヤ脱着仕様                       | オリジナルクッション | 6・8・10cm  | 内装材ラテックス黒ソフトカバー裏スベリ止め            |
| ホイール(駆動輪) | 24"×1½         | エア-WOタイヤ脱着仕様                       | ROHOクッション  | ロー・ハイ M・L | エア調整式                            |
| ホイール(駆動輪) | 24"×1½         | エア-WOタイヤ脱着仕様                       | エアポンプ      |           | 手動高圧式<br>電動バッテリー式                |
| アームレスト    | A・B・C・D E・Fタイプ | A B C D E F                        | オリジナルバッグ   |           | T120×Y200×H150mm                 |
| フットレスト    | A・B・C・D Eタイプ   | Aタイプ・Bプラスチックシート・Cタイプ・Dアジャスタブル・Eベルト | 整備工具       | 標準セット     | 6角レンチ・スパイク・ボックスレンチ・水平器・ドライバー・工具箱 |
| シートベルト    | 7cm×90cm       | バックル付きナイロン(ソフト)                    |            |           |                                  |

# 8.寸法表

前座高さ寸法表

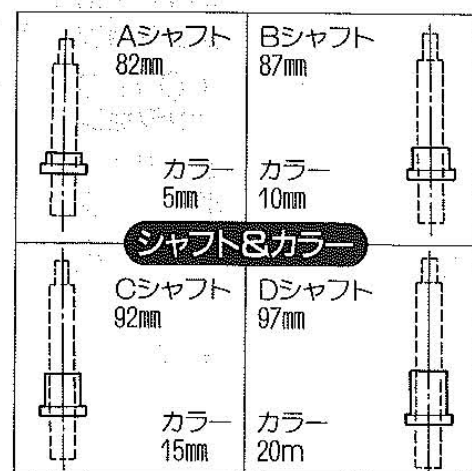
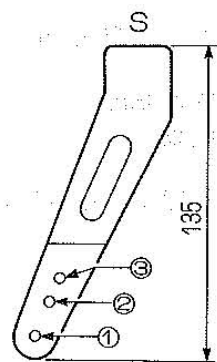
【前座高さ寸法表(大人用)】

| 前座高さ     | ヨークSタイプ |     |     |     |     |     |     |     | ヨークLタイプ |     |     |     |     |     |     |     |     |     |
|----------|---------|-----|-----|-----|-----|-----|-----|-----|---------|-----|-----|-----|-----|-----|-----|-----|-----|-----|
|          | 425     | 430 | 435 | 440 | 445 | 450 | 455 | 460 | 465     | 470 | 475 | 480 | 485 | 490 | 495 | 500 | 505 | 510 |
| 4"ヨークカラー | S5      | S10 | S15 | S10 | S15 | S5  | S10 | S15 | S20     | L5  | L10 | L15 | L20 |     |     |     |     |     |
| ヨーク穴     | 3       | 3   | 3   | 2   | 2   | 1   | 1   | 1   | 1       | 1   | 1   | 1   | 1   |     |     |     |     |     |
| シャフト     | A       | B   | C   | B   | C   | A   | B   | C   | D       | A   | B   | C   | D   |     |     |     |     |     |
| 5"ヨークカラー |         |     |     | S5  | S10 | S5  | S10 | S15 | S20     | L5  | L10 | L15 | L20 | L10 | L15 | L20 |     |     |
| ヨーク穴     |         |     |     | 3   | 3   | 2   | 2   | 2   | 2       | 2   | 2   | 2   | 2   | 1   | 1   | 1   |     |     |
| シャフト     |         |     |     | A   | B   | A   | B   | C   | D       | A   | B   | C   | D   | B   | C   | D   |     |     |
| 6"ヨークカラー |         |     |     |     | S5  | S10 | S15 | S20 | L5      | L10 | L15 | L20 | L15 | L20 | L10 | L15 | L20 |     |
| ヨーク穴     |         |     |     |     | 3   | 3   | 3   | 3   | 3       | 3   | 3   | 3   | 3   | 2   | 2   | 1   | 1   | 1   |
| シャフト     |         |     |     |     | A   | B   | C   | D   | A       | B   | C   | D   | C   | D   | B   | C   | D   |     |
| 7"ヨークカラー |         |     |     |     |     |     |     |     | L5      | L10 | L15 | L20 | L10 | L15 | L20 |     |     |     |
| ヨーク穴     |         |     |     |     |     |     |     |     | 2       | 2   | 2   | 2   | 1   | 1   | 1   |     |     |     |
| シャフト     |         |     |     |     |     |     |     |     | A       | B   | C   | D   | B   | C   | D   |     |     |     |

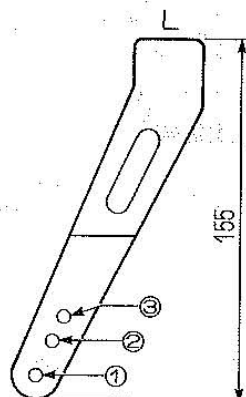
【前座高さ寸法表(子供用)】

| 前座高さ     | ヨークSタイプ |     |     |     |     |     |     |     | ヨークLタイプ |     |     |     |     |     |     |     |  |  |
|----------|---------|-----|-----|-----|-----|-----|-----|-----|---------|-----|-----|-----|-----|-----|-----|-----|--|--|
|          | 425     | 430 | 435 | 440 | 445 | 450 | 455 | 460 | 465     | 470 | 475 | 480 | 485 | 490 | 495 | 500 |  |  |
| 4"ヨークカラー | S5      | S10 | S15 | S10 | S15 | S5  | S10 | S15 | S20     | L5  | L10 | L15 | L20 |     |     |     |  |  |
| ヨーク穴     | 3       | 3   | 3   | 2   | 2   | 1   | 1   | 1   | 1       | 1   | 1   | 1   | 1   |     |     |     |  |  |
| シャフト     | A       | B   | C   | B   | C   | A   | B   | C   | D       | A   | B   | C   | D   |     |     |     |  |  |
| 5"ヨークカラー |         |     |     | S5  | S10 | S5  | S10 | S15 | S20     | L5  | L10 | L15 | L20 | L10 | L15 | L20 |  |  |
| ヨーク穴     |         |     |     | 3   | 3   | 2   | 2   | 2   | 2       | 2   | 2   | 2   | 2   | 1   | 1   | 1   |  |  |
| シャフト     |         |     |     | A   | B   | A   | B   | C   | D       | A   | B   | C   | D   | B   | C   | C   |  |  |
| 6"ヨークカラー |         |     |     |     | S5  | S10 | S15 | S20 | L5      | L10 | L15 | L20 | L15 | L20 | L10 |     |  |  |
| ヨーク穴     |         |     |     |     | 3   | 3   | 3   | 3   | 3       | 3   | 3   | 3   | 3   | 2   | 2   | 1   |  |  |
| シャフト     |         |     |     |     | A   | B   | C   | D   | A       | B   | C   | D   | C   | D   | B   |     |  |  |

【Sタイプヨーク】

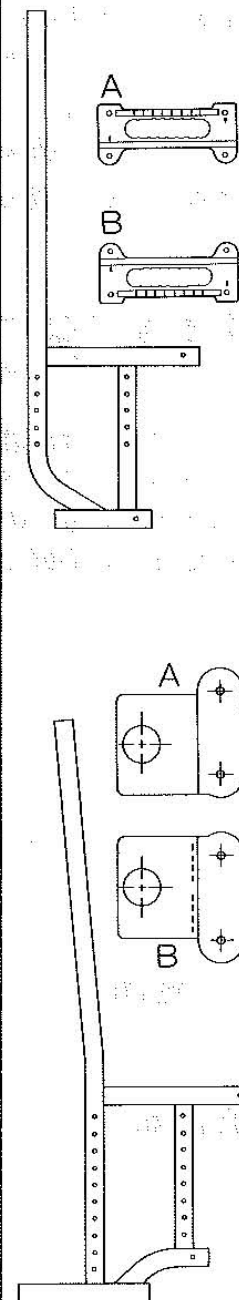


【Lタイプヨーク】



後座高さ寸法表

| 駆動輪        | Bタイプリヤフレーム使用<br>標準ハイプレート使用 |     |     |     |        |     |     |     | Aタイプリヤフレーム使用<br>標準ハイプレート使用 |     |     |     |        |     |        |     |     |     |     |  |  |
|------------|----------------------------|-----|-----|-----|--------|-----|-----|-----|----------------------------|-----|-----|-----|--------|-----|--------|-----|-----|-----|-----|--|--|
|            | ハブ後ろ出しプレート使用               |     |     |     | (後座高さ) |     |     |     | (後座高さ)                     |     |     |     | (後座高さ) |     |        |     |     |     |     |  |  |
| 12"×1 1/4" | 390                        | 380 | 370 | 360 |        |     |     |     |                            |     |     |     |        |     |        |     |     |     |     |  |  |
| プレート方向     | B                          | A   | B   | A   |        |     |     |     |                            |     |     |     |        |     |        |     |     |     |     |  |  |
| 取付け穴位置     | 8                          | 8   | 7   | 7   |        |     |     |     |                            |     |     |     |        |     |        |     |     |     |     |  |  |
| 14"×1 1/4" | 405                        | 395 | 385 | 375 | 365    |     |     |     |                            |     |     |     |        |     |        |     |     |     |     |  |  |
| プレート方向     | B                          | A   | B   | A   | B      |     |     |     |                            |     |     |     |        |     |        |     |     |     |     |  |  |
| 取付け穴位置     | 8                          | 8   | 7   | 7   | 6      |     |     |     |                            |     |     |     |        |     |        |     |     |     |     |  |  |
| 16"×1 7/8" | 435                        | 425 | 415 | 405 | 395    | 385 | 375 | 365 |                            |     |     |     |        |     |        |     |     |     |     |  |  |
| プレート方向     | B                          | A   | B   | A   | B      | A   | B   | A   |                            |     |     |     |        |     |        |     |     |     |     |  |  |
| 取付け穴位置     | 9                          | 8   | 7   | 7   | 6      | 6   | 5   | 5   |                            |     |     |     |        |     |        |     |     |     |     |  |  |
| 18"×1 1/4" | 465                        | 455 | 445 | 435 | 425    | 415 | 405 | 395 | 385                        | 375 | 365 | 355 | 345    | 335 | (後座高さ) |     |     |     |     |  |  |
| プレート方向     | B                          | A   | B   | A   | B      | A   | B   | A   | B                          | A   | B   | A   | B      | A   |        |     |     |     |     |  |  |
| 取付け穴位置     | 8                          | 8   | 7   | 7   | 6      | 6   | 5   | 5   | 4                          | 4   | 3   | 3   | 2      | 2   |        |     |     |     |     |  |  |
| 20"×1 1/4" | (後座高さ)                     |     |     |     | 460    | 450 | 440 | 430 | 420                        | 410 | 400 | 390 | 380    | 370 | 360    | 350 | 340 |     |     |  |  |
| プレート方向     |                            |     |     |     | A      | B   | A   | B   | A                          | B   | A   | B   | A      | B   | A      | B   | A   |     |     |  |  |
| 取付け穴位置     |                            |     |     |     | 7      | 6   | 6   | 5   | 5                          | 4   | 4   | 3   | 3      | 2   | 2      | 1   | 1   |     |     |  |  |
| 22"×1 1/4" |                            |     |     |     | (後座高さ) |     |     |     | 465                        | 455 | 445 | 435 | 425    | 415 | 405    | 395 | 385 | 375 | 365 |  |  |
| プレート方向     |                            |     |     |     |        |     |     |     | A                          | B   | A   | B   | A      | B   | A      | B   | A   | B   | A   |  |  |
| 取付け穴位置     |                            |     |     |     |        |     |     |     | 6                          | 5   | 5   | 4   | 4      | 3   | 3      | 2   | 2   | 1   | 1   |  |  |
| 22"×1 3/8" |                            |     |     |     | (後座高さ) |     |     |     | 465                        | 455 | 445 | 435 | 425    | 415 | 405    | 395 | 385 | 375 | 365 |  |  |
| プレート方向     |                            |     |     |     |        |     |     |     | A                          | B   | A   | B   | A      | B   | A      | B   | A   | B   | A   |  |  |
| 取付け穴位置     |                            |     |     |     |        |     |     |     | 6                          | 5   | 5   | 4   | 4      | 3   | 3      | 2   | 2   | 1   | 1   |  |  |
| 24"×1 1/4" |                            |     |     |     | (後座高さ) |     |     |     | 460                        | 450 | 440 | 430 | 420    | 410 | 400    | 390 | 380 | 370 |     |  |  |
| プレート方向     |                            |     |     |     |        |     |     |     | B                          | A   | B   | A   | B      | A   | B      | A   | B   | A   |     |  |  |
| 取付け穴位置     |                            |     |     |     |        |     |     |     | 5                          | 5   | 4   | 4   | 3      | 3   | 2      | 2   | 1   | 1   |     |  |  |
| 24"×1 3/8" |                            |     |     |     |        |     |     |     | 465                        | 455 | 445 | 435 | 425    | 415 | 405    | 395 | 385 |     |     |  |  |
| プレート方向     |                            |     |     |     |        |     |     |     | A                          | B   | A   | B   | A      | B   | A      | B   | A   |     |     |  |  |
| 取付け穴位置     |                            |     |     |     |        |     |     |     | 5                          | 4   | 4   | 3   | 3      | 2   | 2      | 1   | 1   |     |     |  |  |
| 24"×1 1/2" |                            |     |     |     |        |     |     |     | 465                        | 455 | 445 | 435 | 425    | 415 | 405    | 395 | 385 |     |     |  |  |
| プレート方向     |                            |     |     |     |        |     |     |     | A                          | B   | A   | B   | A      | B   | A      | B   | A   |     |     |  |  |
| 取付け穴位置     |                            |     |     |     |        |     |     |     | 5                          | 4   | 4   | 3   | 3      | 2   | 2      | 1   | 1   |     |     |  |  |



※ハブプレート最後部車軸穴に車輪をセットした場合の寸法