

マツナガの車椅子

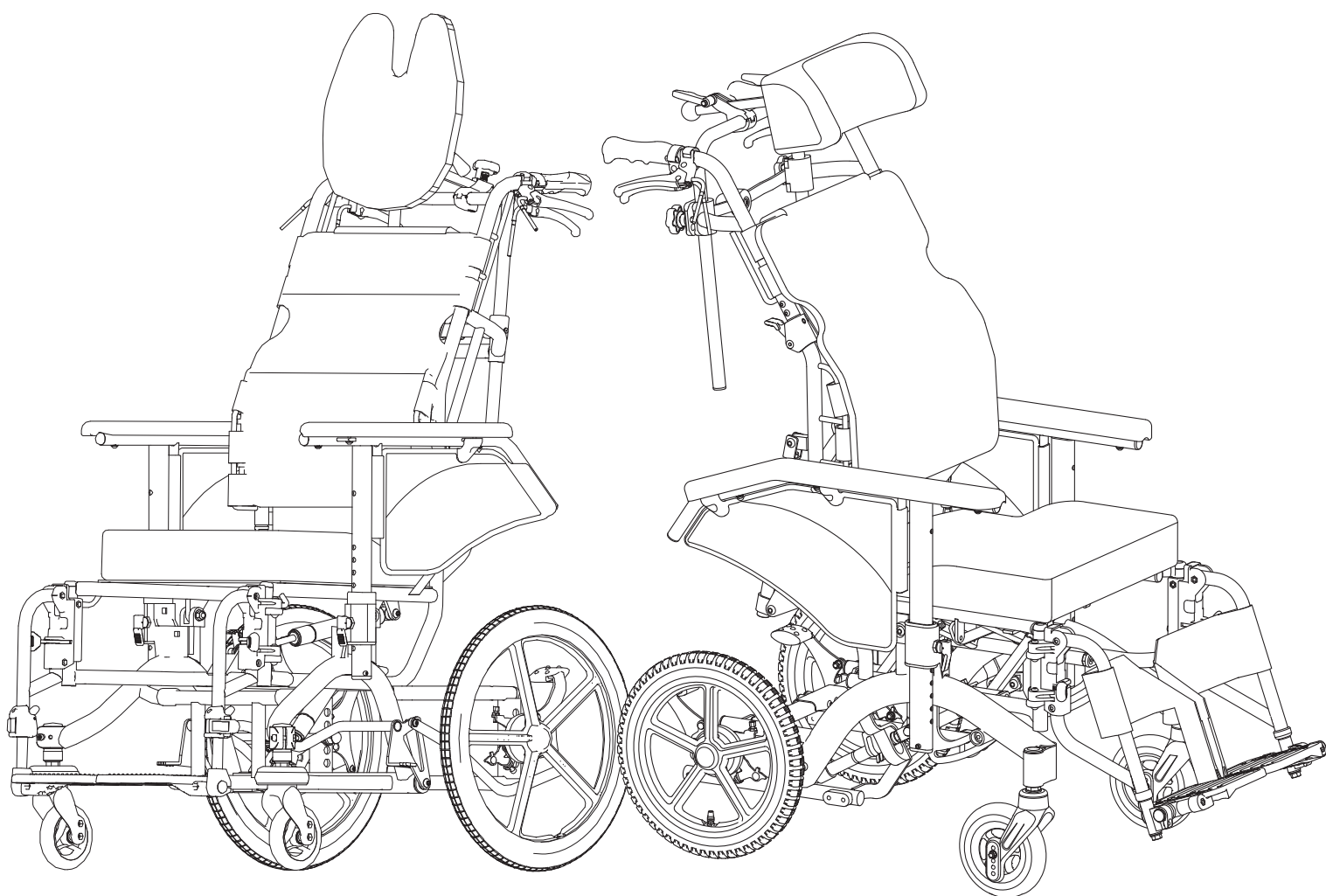
マイチルト

コンパクト  
ミニ  
リジッド  
プロ

シリーズ

取扱説明書

保存用  
保証書付



愛の輪  
愛のいす

MATSUNAGA

このたびは、(株)松永製作所の製品をお買い上げいただき、ありがとうございます。

この取扱説明書には、お客様が安全に正しくご使用していただくために必要な注意事項や使い方が説明されています。

ご使用になる前には、必ずお読みください。

また、付属されている保証書は、紛失しないように大切に保管してください。安全にご使用していただくため、定期的に点検をしていただくようお願いいたします。

この車椅子は車載を前提に設計されておりません。

この車椅子は車の座席としての強度を考慮しておりません。

座席として使用した場合には車載時の負荷により、車椅子が破損する場合があります。

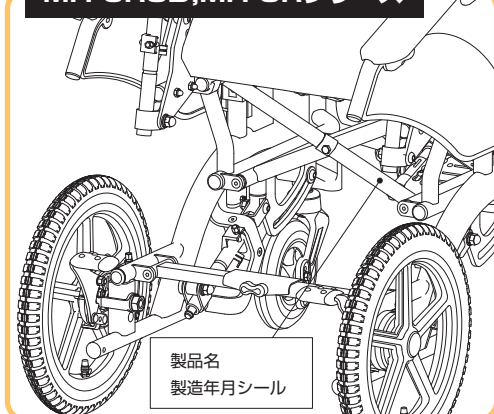
車載用として設計された車椅子もご用意しておりますので、お問合せください。

車椅子が、身体に合わない状態ではご使用にならないでください。

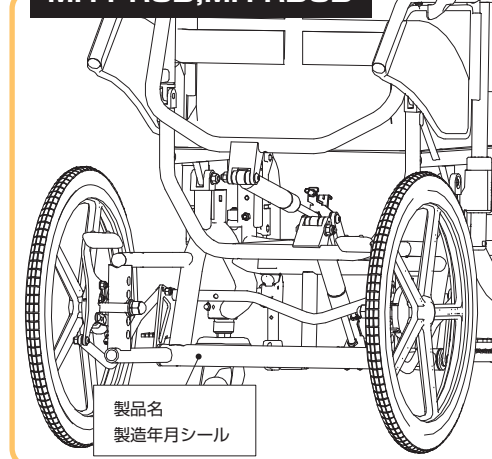
健康をそこなう恐れがあります。そのような場合は、購入されたお店、かかりつけの病院にご相談ください。

購入された製品の型式をご確認ください。型式は、下記位置に表示してあります。

MH-CR3D, MH-SRシリーズ



MH-PR3D, MH-RD3D



## 付属品

以下の物が同梱されているか、確認してください。



取扱説明書



六角レンチ  
(対辺4mm)



六角レンチ  
(対辺5mm)



サービススパナ  
(13mm)

- 万一、不足品がありましたら、すぐにお買い上げの販売店、または弊社にご連絡ください。

- お買い上げの車椅子は改良などにより、この「取扱説明書」の内容と一部異なる場合があります。
- ご不明な点がございましたら、お買い上げの販売店または、直接弊社までお問い合わせください。

## ご使用前に

出荷時には検査をしておりますが、ご使用前に次のご確認をお願いいたします。

- 箱が破損したり、濡れたりしていないか。
- 各部の破損・キズ、フレームのゆがみ、ボルト・ナットや部品の脱落はないか。
- 付属品はすべて揃っているか。
- タイヤの空気圧は適正か。(タイヤを指で押さえ確認してください。)(P.6参照)

**もし異常があればご使用にならず、すぐにお買い求めの販売店または、弊社までご連絡ください。**

# 目次

安全にお使いになるためのご注意	1
寸法一覧	3
各部の名称	4
機能説明	5
組み立て方法	5
安全にお使いになるためのご使用方法	6
ご使用の前に	6
車椅子の広げ方	7
車椅子の折りたたみ方	8
車椅子の乗り方・降り方	9
介助の仕方	10
その他の注意事項	12
各部機能の使用方法	12
ブレーキの使用方法	12
リフトアップの操作方法	13
ティルティングとリクライニングの方法	14
前折れ角度の調整方法	15
アジャスタブルフットサポート(前後&角度調整)	16
フットサポートの高さ調整	18
フット・レッグサポートスイングアウト	19
フット・レッグサポート スイングアウト&エレベーター	19
アームサポートの使用方法	21
ヘッドサポートの使用方法	22
張り調整シート	26
転倒防止	26
車椅子のオプション	27
車椅子のお手入れの方法	27
保証について	28
車椅子点検シート	29
消耗品・交換部品	29
廃棄方法	29
もしこんなトラブルが発生したときは	30
保証書	31

# 安全にお使いになるためのご注意



## 警告

この表示を無視して、誤った取り扱いをすると、人が死亡または重傷を負う可能性が想定されることを示します。



## 注意

この表示を無視して、誤った取り扱いをすると、人が傷害を負う可能性があることおよび物的損害の発生する可能性が想定されることを示しています。

### お守りいただく内容の説明



この表示は、してはいけない「禁止」内容です。



この表示は、必ずしていただく「強制」内容です。



## 警告

(禁止)



- 故障、異常のある際は、直ちに使用を中止してください。  
転倒・転落事故、ケガ等の原因となります。
- タイヤの空気圧が少ない状態で使用しないでください。  
ブレーキのロックが出来なくなり、車椅子が動き、事故の原因となります。また、タイヤのパンクの原因となります。
- バックサポート折りたたみのロックレバーにかばん等を引っ掛けしないでください。  
ロックが解除され、転倒・転落事故等の原因となります。
- リフトアップ時には乗り降りしないでください。  
駐車ブレーキがかかっていないため転倒防止事故の原因となります。
- フットサポートの上に乗って乗り込んだり、降りるとき上に立ち上がらないでください。  
車椅子がバランスを崩し、転倒事故等の原因となります。
- 車椅子のシートの上で立ち上がらないでください。  
転倒・転落事故等の原因となります。
- 階段、エスカレーター、段差のあるところ、砂場、砂浜、河原、ぬかるみなどの悪路では使用しないでください。  
転倒・転落事故等の原因となり大変危険です。
- MRI室で使用しないでください。  
非磁性ではありません。磁気に反応し、大変危険です。

(強制)



- バックサポートの折りたたみのロックピンが、カチッと音がして、完全にロックされていることを確認してください。  
転倒・転落事故等、ケガの原因となります。
- 側溝の格子溝や踏切などでご使用される場合は、必ず介助者の方に支えていただいでください。  
車輪が溝にはまって、転倒・転落事故等の原因となります。
- テイルトレバーを操作するときは、グリップをしっかりと握って操作してください。  
テイルトレバーを握った瞬間、ユーザーの体重の重みで座面がすぐに傾こうとしますので、使用者に不安感を与えないようにしてください。
- テイル操作の時は、必ずドラロック(フットブレーキ)をロックし、車椅子が動かない事を確認してから行ってください。  
車椅子が動き、バランスを崩し、転倒・転落事故等の原因となります。
- リクライニング操作の時は、必ずドラロック(フットブレーキ)をロックし、車椅子が動かない事を確認してから行ってください。  
車椅子が動き、バランスを崩し、転倒・転落事故等の原因となります。





## 注意

(禁止)



- バックサポートに重い物を引っ掛けしないでください。  
車椅子が不安定になり、転倒・転落事故等の原因となります。
- 車椅子を払げる時に、座パイプの横や下に、手や指を入れないでください。  
パイプに手や指を挟んでケガをします。
- 縮み止めは必ずロックした状態で使用してください。  
強度が低下し、車椅子が破損する恐れがあります。
- バックサポートパイプのみで、キャスト(前輪)を上げないでください。  
バックサポートパイプが曲がったり、折れたりし、転倒・転落事故等の原因となります。
- スピードをつけて、段差を乗り越えようとししないでください。  
使用者が車椅子から、転落して事故等の原因となります。
- 車椅子を横向きにして、上に物を置かないでください。  
重みで車輪フレームが曲がったりして、故障の原因になります。

<p><b>(禁止)</b></p> 	<ul style="list-style-type: none"> <li>■リフトアップ操作時には、車椅子から手を離さないようにしてください。 車椅子が動き、危険です。</li> <li>■リフトアップした状態で段差の乗り越えや、凹凸のある路面の走行をしないでください。 必ず平坦な路面で、短距離の移動にご使用ください。</li> <li>■車椅子で荷物を運んだりしないでください。</li> <li>■火気の近くに置かないでください。 タイヤがパンクしたり、シートが燃え火災の原因となります。</li> <li>■急ブレーキ、急発進、急旋回をしないでください。 車椅子に乗っている方が前方へ転倒・転落する恐れがあります。</li> <li>■ヘッドサポートを外したまま、使用しないでください。 転倒・転落事故等の原因となります。また、強度が低下し、車椅子の破損の原因となります。</li> <li>■縮み止め・ヘッドサポート部を持って走行しないでください。 転倒・転落事故、ケガ等の原因となります。</li> <li>■フットサポートの角度調整の時、隙間がある状態で使用しないでください。 フットサポートが外れ、ケガ等の原因となります。</li> <li>■調整後は、マクラがしっかりと固定されているか確認してください。</li> <li>■指定されているボルト以外は調整しないでください。 マクラが固定されず、頭や首などを痛める可能性があります。</li> <li>■ヘッドサポートを持ち上げたり、無理な力を加えたりしないでください。</li> <li>■ヘッドサポートを押し手として使用しないでください。</li> </ul>
<p><b>(強制)</b></p> 	<ul style="list-style-type: none"> <li>■車椅子を上げた時、座パイプが収まっているか確認してください。 パイプが曲がったり、転倒・転落事故等の原因となります。</li> <li>■保管する場所には十分注意してください。 長期間使用しなかった場合には、各部の点検をしてから使用してください。</li> <li>■車椅子の乗り降りは、路面の平坦な場所で行ってください。 車椅子が動き、バランスを崩し、転倒・転落事故等の原因となります。</li> <li>■坂道を下るとき介助者の方は、下り坂の下側に立ち、ゆっくり確認しながら後ろ向きに走行してください。 前向きで下ると、乗っている人がずり落ちたり、前のめりとなり、転落・転倒事故等の原因となります。</li> <li>■側溝の格子蓋、踏切のレール溝にキャストが落ち込まないように注意してください。 車椅子が急に止まり使用者の体が前方に傾き、転倒・転落事故等の原因となります。</li> <li>■移動中、つま先が障害物に当たらないように、確認して走行してください。</li> <li>■フットサポートに足が乗っているか確認して走行してください。</li> <li>■必ず固定されている場所を持ってください。ヘッドサポート、アームサポート、フット・レッグサポート、操作レバー、ブレーキなどを持たないでください。</li> <li>■車椅子を持ち上げるときは座面の水平を保ち、乗っている人の転落には十分に注意してください。</li> <li>■リフトアップした場合には、ドラロック(フットブレーキ)がロックされていても、主輪が浮いているため、車椅子が動きます。 人の乗せ降ろしなどの場合には、リフトアップをもどし車椅子が動かないことを確認してから行ってください。</li> <li>■必ず両側をリフトアップしてください。 片方だけリフトアップするとバランスを崩し転倒・転落事故の原因となります。</li> <li>■ブレーキペダルとリフトアップペダルを間違えないように注意してください。 リフトアップ操作時にはフットブレーキが効かず、車椅子が動きます。</li> <li>■リクライニングレバーやティルトレバーと制動用ブレーキレバーを間違えないようにしてください。 不意にバックサポートが倒れ、転倒・転落事故等の原因となります。</li> <li>■介助者の方は、制動用ブレーキレバーを両側同時にかけてください。 バランスを崩し、転倒・転落事故等の原因となります。</li> <li>■フットサポート調整の時のボルトは、必ず締めてください。 フットサポートが外れ、ケガをする恐れがあります。</li> <li>■フットサポートが固定されているか、確認してから使用してください。 フットサポートが脱落し事故等の原因となります。</li> <li>■フットサポートの高さは、地面より5cm以上でご使用ください。 路面の凹凸や障害物にフットサポートが引っかかり、急に車椅子が止まり、転倒事故等の原因となります。</li> <li>■スイングアウトを戻した時は、ロックが確実にされているか確認してください。 足を乗せた時、外れて足をケガする原因となります。</li> <li>■アームサポートを下ろす時は、肘パットの内側に指を挟まないようにご注意ください。</li> <li>■マクラを使用しない場合でもヘッドサポートパイプは使用してください。 フレームの破損の原因となります。</li> <li>■ノブボルトまたはスナップピンは必ずしっかりと締めてください。転倒防止パイプが必ず奥まで入っているか確認してください。 転倒防止が外れ、転倒・転落事故、ケガ等の原因となります。</li> <li>■安全ベルト装着機種は、必ずシートベルトを締めてください。 衝撃などで転落し事故等の原因となります。</li> <li>■マジック式安全ベルトは、糸くずや汚れを取り除いてご使用ください。 粘着力が弱くなり、衝撃を受けた時外れ、転落事故等の原因となります。</li> </ul>

# 寸法一覧

品番	キャスト(インチ)	大車輪(インチ)	前座高(mm)	後座高(mm)	シート幅(mm)	シート奥行(mm)	アームサポート高(mm)
MH-CR3D	6	12	430	430	400	380	0・140~300
MH-PR3D	6	16	430	430	420	380	50・140~260
MH-RD3D	4	16	450	450	420	380	0・140~300
MH-SR	5	12	410	410	400	350	0・140~300
MH-SR-SE	5	12	410	410	400	350	0・140~300
MH-SRL	5	12	410	410	400	350	0・140~300
MH-SRL-SE	5	12	410	410	400	350	0・140~300

品番	バックサポート高(mm)	フット長(mm)	全長(mm)	全高(mm)	全幅(mm)	折り畳み幅(mm)	重量(kg)	使用者最大体重(kg)
MH-CR3D	560	330~	1020	1085	530	325	24.5	100
MH-PR3D	560	350~	1075	1085	570	-	※①	100
MH-RD3D	560	280~	940	1105	600	-	23.5	100
MH-SR	480	260~	890	1010	530	340	24.5	100
MH-SR-SE	480	260~	880~1195	1010	530	340	26.5	100
MH-SRL	480	260~	890	1010	530	340	27	100
MH-SRL-SE	480	260~	880~1195	1010	530	340	29	100

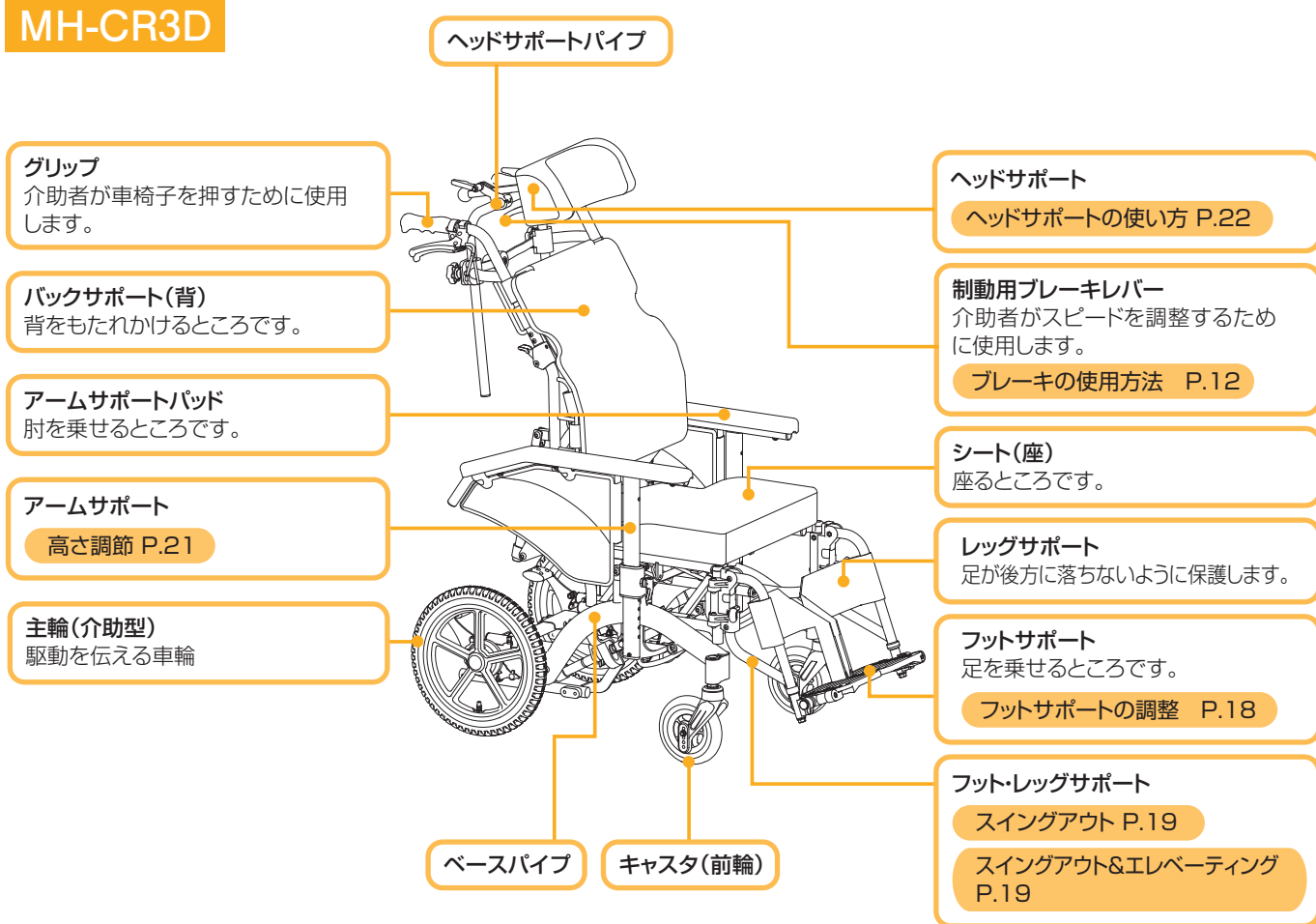
※背を折りたたんだ状態の全高は、約215mm低くなります。  
 ※寸法値は、パイプ上の高さです。  
 ※全高にヘッドサポートは含まれておりません。

※アームサポート高は、20mmピッチです。  
 ※①マイチルト・プロの重量は、セミオーダータイプのため、記載しておりません。  
 ◎改良のため、予告なしに仕様を変更する場合があります。

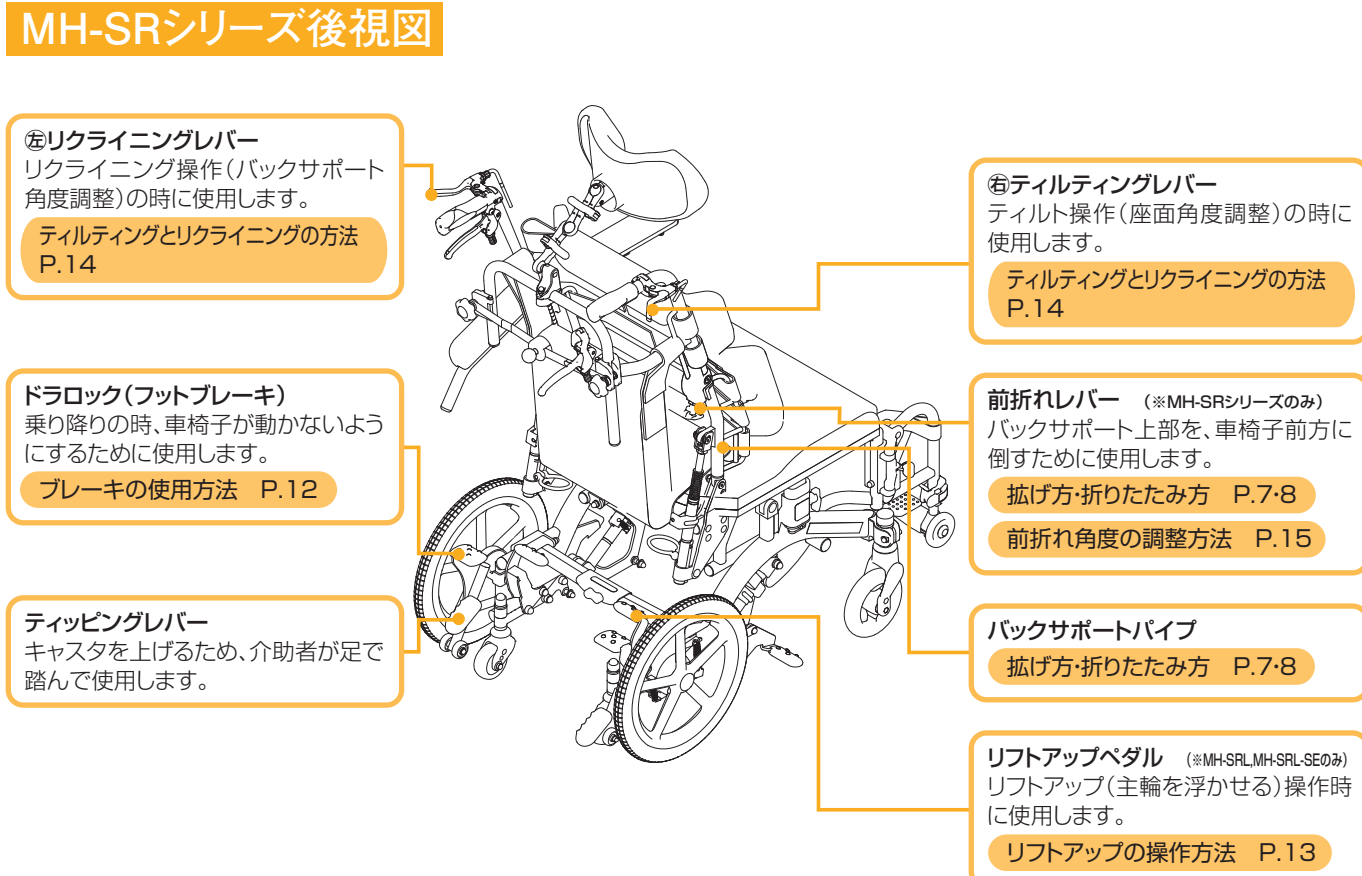
品番	ティルト角度	リクライニング角度	ティルト、リクライニング 最大時寸法	全長(mm)
MH-CR3D	0~30°	90~125°		1415
MH-PR3D	0~30°	90~125°		1445
MH-RD3D	0~30°	90~125°		1370
MH-SR	0~25°	90~110°		1150
MH-SR-SE	0~25°	90~110°		1200~1380
MH-SRL	0~25°	90~110°		1150
MH-SRL-SE	0~25°	90~110°		1200~1380

# 各部の名称

## MH-CR3D



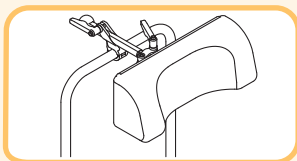
## MH-SRシリーズ後視図



# 機能説明

## 〈ヘッドサポート〉

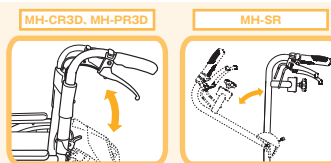
頭部を支持します。上下・前後・左右・角度を調整できます。



## 〈バックサポート〉

### 折りたたみ

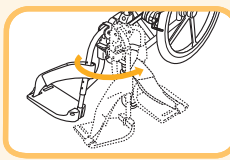
背もたれを折りたたむと、自動車等への積み込みが容易に行えます。  
※MH-RD3Dには搭載しておりません。



## 〈フット・レッグサポート〉

### スイングアウト

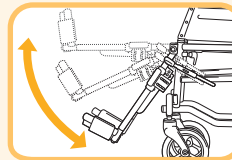
フット・レッグサポート部が開閉で着脱可能です。ベッド、便器等への接近が容易です。片手片足操作にも適しています。樹脂製で、操作も簡単です。



### エレベーター

### MH-SR-SE, MH-SRL-SEのみ

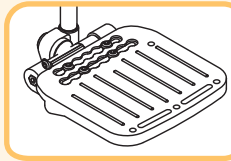
フット・レッグサポート部の角度が調節可能です。脚が硬直・変形している方に最適です。



## 〈フットサポート〉

### アジャスタブルフットサポート

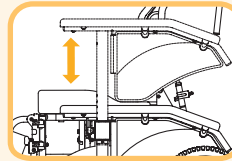
フットサポートの位置を前後調整できます。また角度も変更できます。



## 〈アームサポート〉

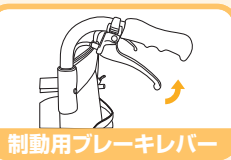
### 高さ調節

アームサポートの高さを調節して使用者の身体状況に合わせるができます。また座面と同じ高さまで下げることができるので、ベッド等への移乗時に大変便利です。



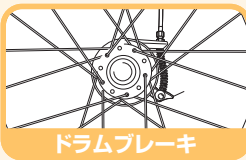
## 〈ブレーキ〉

介助者が走行中(下り坂)の減速・停止に便利です。



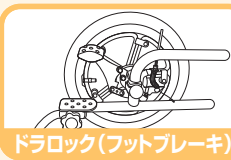
制動用ブレーキレバー

介助用のブレーキです。走行中や坂道で速度を調整する際に使用します。



ドラムブレーキ

ドラムブレーキと一体化したブレーキです。介助者が足で操作します。

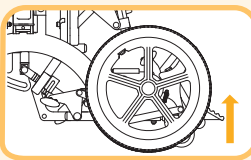


ドラロック(フットブレーキ)

## 〈リフトアップ〉

### MH-SRL, MH-SRL-SEのみ

車椅子主輪を浮かせることで、真横にも移動できます。ベッドへ近づく時に何度も切り返す必要がありません。また、狭いスペースでも小回りが効きます。



# 組み立て方法

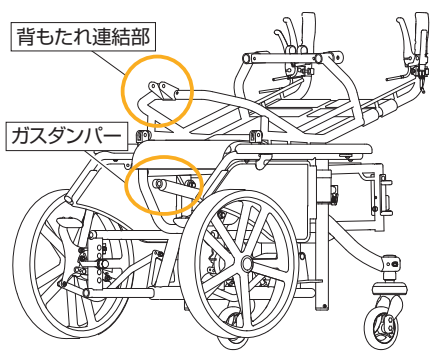
## MH-RD3Dの梱包状態

●背もたれが倒れた状態です。

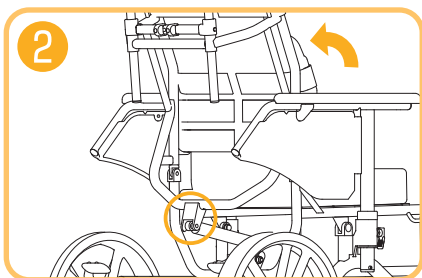
## 組み立て方

使用工具

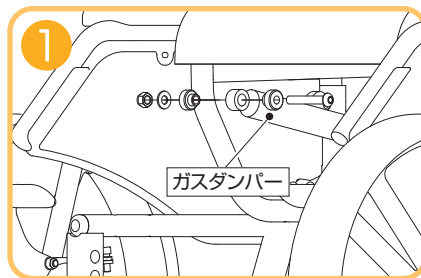
●対辺5mm六角レンチ ●対辺13mmスパナ



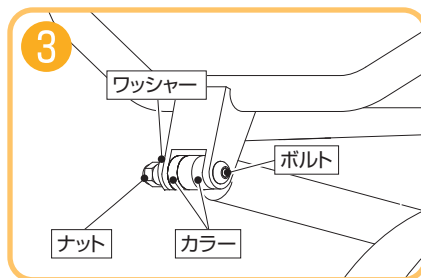
2 背もたれを起し、連結部をガスダンパーに合わせます。



1 ガスダンパーについているボルト、カラー、ワッシャー、ナットを外してください。



3 1で外したものを図のような配置で取り付け、締結します。

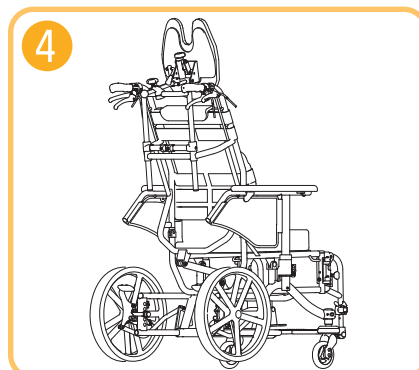


※適正トルク 10~14Nm

## 注意

●背もたれを起し、ガスダンパーと連結する際、ワイヤーを引っ張らないように持ち上げてください。  
背もたれと本体下部はワイヤーで繋がっていますので、破損の原因になります。

4 リクライニング操作がスムーズにできることを確認してください。

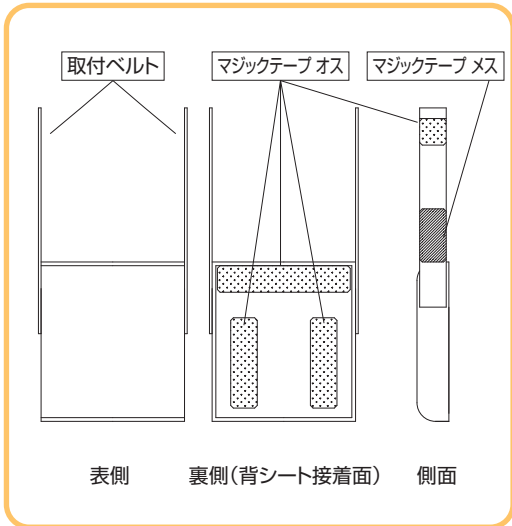




## ポケットの取り付け方

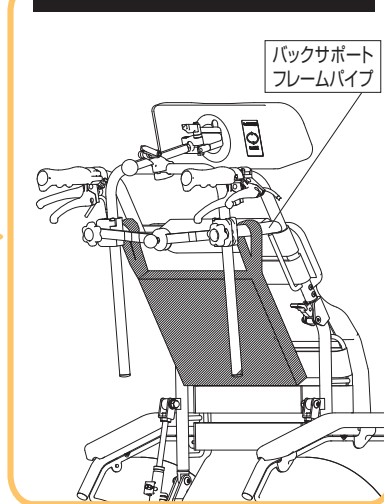
① ポケットが同梱されていることを確認してください。

ポケット耐荷重 1kg

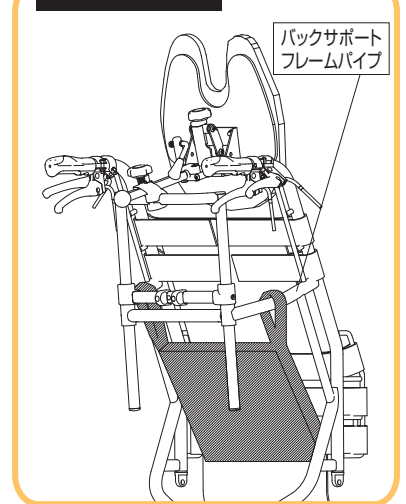


② バックサポートフレームパイプに左右取付ベルトを巻き付け、マジックテープで固定してください。ポケット裏側のマジックテープを、車椅子本体背シートに貼り付け固定してください。

MH-CR3D, MH-SRシリーズ, MH-PR3D



MH-RD3D



## 注意

- ベルト取り付け時、ワイヤーを巻き込まないようにご注意ください。  
(制動用ブレーキ、ティルト・リクラの制動に悪影響を及ぼす場合があります。)
- ポケット裏面のマジックテープが、車椅子本体背シートに張り付いていることを確認してください。  
(外部障害物との引っ掛かりや駆動輪への巻き込み原因になる場合がございます。十分ご注意ください。)

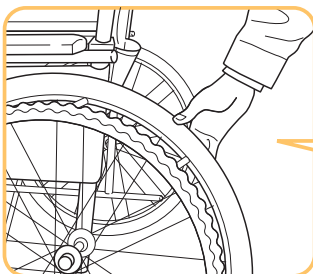
# 安全にお使いになるためのご使用方法

## ご使用前に

ご使用前に、安全にご使用していただくため、次の確認をお願いします。

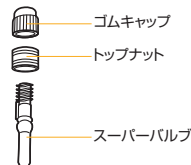
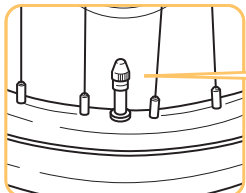
- ・タイヤの摩耗・亀裂はないか。
- ・ブレーキに異常はないか。
- ・タイヤの空気圧は適正か。
- ・ブレーキをロックした時、主輪が回転しないか。

タイヤを親指で押し、容易にへこむ場合は、自転車用空気入れで補充してください。



タイヤの空気バルブのトップナットが緩んでいないか確認してください。

タイヤの空気がすぐに抜けるときは、スーパーバルブを交換してください。



※MH-SRシリーズはハイブリッドタイヤ(ノーパンクタイヤ)が標準仕様となります。

適正空気圧  
350kPa(3.5kgf/cm<sup>2</sup>)

## 警告

- タイヤの空気圧が低い状態で使用しないでください。  
(・ブレーキのロックができなくなり、車椅子が動き、事故の原因となります。・タイヤのパンクの原因となります。・タイヤの側面にひび割れが生じやすくなり、劣化を早めます。)
- タイヤの空気圧が高い状態で使用しないでください。  
(空気圧が高いと、タイヤの破裂、リムの破損の原因となります。)

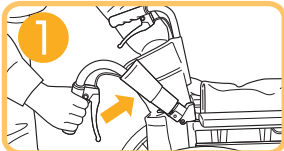
## 車椅子の拡げ方

MH-CR3D, MH-SRシリーズのみ

\*折りたたんだバックサポートを起こす時は、車椅子を折りたたんだ状態で行ってください。  
(拡げた状態で行くと、バックサポートにバックサポートパイプが引っ張られ、ロック出来なくなる場合があります。  
また、背シートの破損につながるので行わないようにしてください。)

### MH-CR3Dのみ

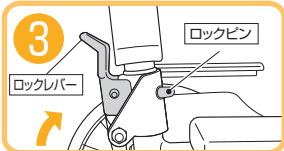
① グリップを持ち、矢印方向に、持ち上げます。



② バックサポートを両側起こします。



③ レバーを矢印方向に起こし、ロックピンが出ている事を確認します。

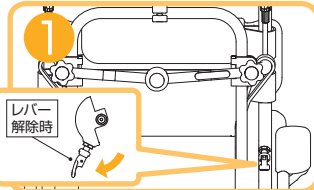


**警告** ●バックサポート折りたたみのロックピンが、「カチッ」と音かして、ロックピンが完全に出ていることを確認してください。(転倒・転落の原因となります。)

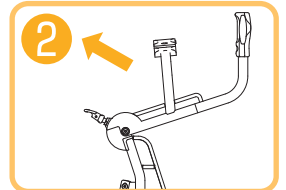
**警告** ●バックサポート折りたたみのロックレバーに、かばんなどを引っ掛けしないでください。(ロックが解除され、転倒・転落事故の原因となります。)

### MH-SRシリーズのみ

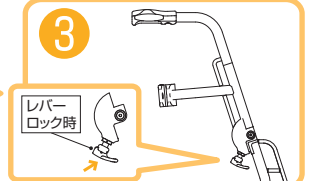
① バックサポートパイプ後部にある、前折れレバーを起こし、左右共ロックを解除します。



② グリップを持ち、矢印方向に持ち上げ、バックサポートを両側起こします。



③ 前折れレバーをロックし、左右共確実にロックされていることを確認します。

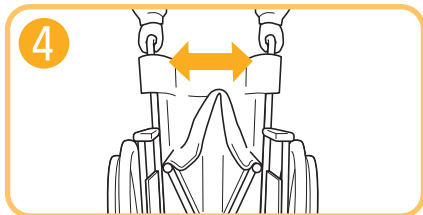


**警告** ●前折れレバーが「カチッ」と音かして、確実にロックされていることを確認してください。(転倒・転落事故の原因となります。)

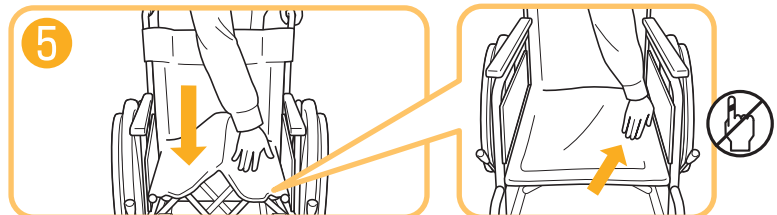
## 注意

●バックサポートに重いものを引っ掛けしないでください。  
(車椅子が不安定になり、転倒・転落事故の原因となります。)

④ 車椅子の後方に立ち、左右のグリップを持って両側に拡げます。



⑤ 片側のグリップを手で持ち、シートを手で下に押し下げると、シートが拡がります。



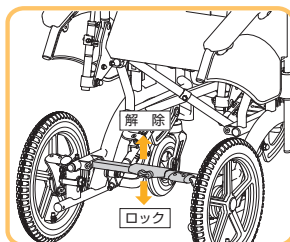
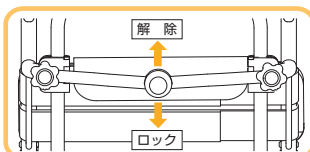
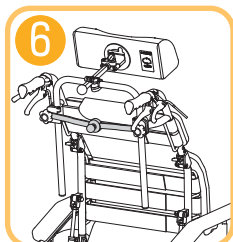
## 注意

●車椅子を拡げる時に、座パイプの横や下に、手や指を入れないでください。  
(パイプに手や指を挟んでケガをします。)

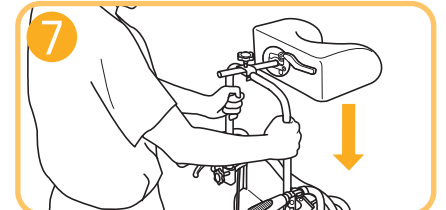
## 注意

●車椅子を拡げた時、座パイプが受けに収まっているか確認して座ってください。  
(パイプが曲がったりして、転倒・転落事故及び故障の原因になります。)

⑥ 縮み止めを押し下げてロックします。



⑦ ヘッドサポートを差し込み、左右のノブネジで固定します。(※P.22注意参照)



## 注意

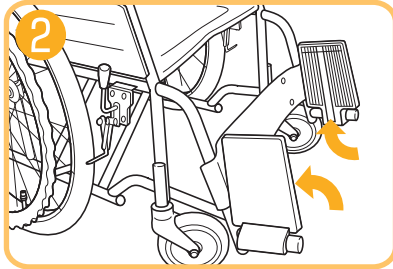
●縮み止めは必ずロックした状態で使用してください。  
(強度が低下し、車椅子が破損する恐れがあります。)

## 車椅子の折りたたみ方

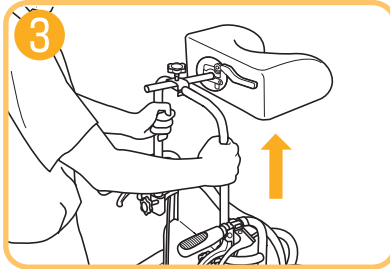
MH-CR3D, MH-SRシリーズのみ

① 座クッションを取り外します。

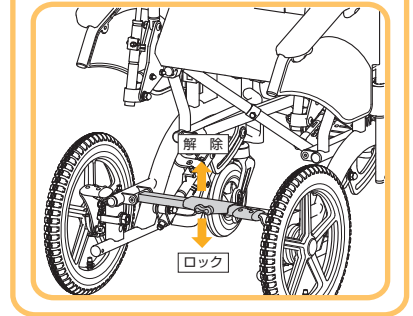
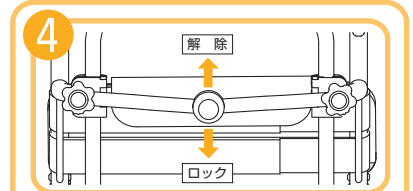
② フットサポートをはね上げます。



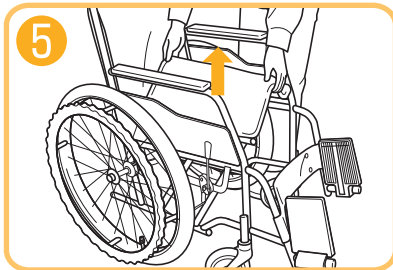
③ ノブネジを緩め、ヘッドサポートを取り外します。



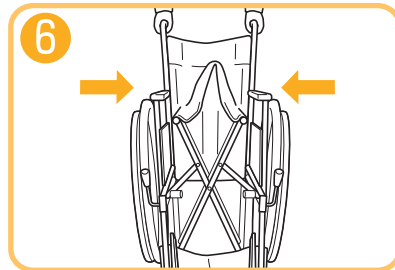
④ 縮み止めを解除します。



⑤ シートの前方と後方の中央を同時に持ち上げます。



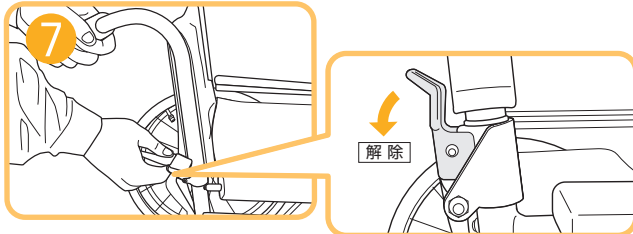
⑥ 左右のグリップを持ち内側にたたみます。



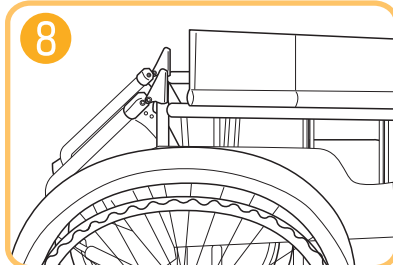
※車のトランクなどに収納する場合は、さらに高さを低く折りたたむことができます。

### MH-CR3Dのみ

⑦ 背折れのロックを解除します。

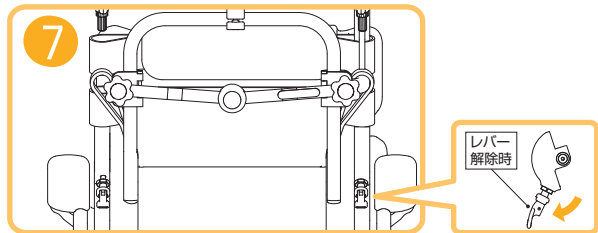


⑧ バックサポートを両側後方に倒します。

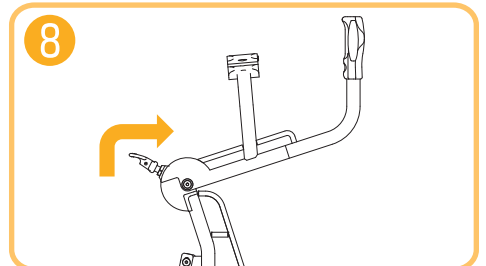


### MH-SRシリーズのみ

⑦ バックサポート後部にある、前折れレバーを起こし、左右共ロックを解除します。



⑧ バックサポートを両側前方に倒します。



## ⚠ 注意

- 保管する場所には十分注意してください。(P.28参照)  
(長期間使用しなかった場合には、各部の点検をしてから使用してください。)

## 車椅子の乗り方・降り方

### 警告

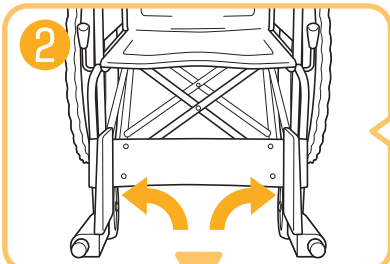
- 車椅子に乗る・降りる前や、ベッドへの移乗時には、必ずドラロック(フットブレーキ)をロックしてください。  
(車椅子が動き、転倒・転落事故の原因となります。)

### 注意

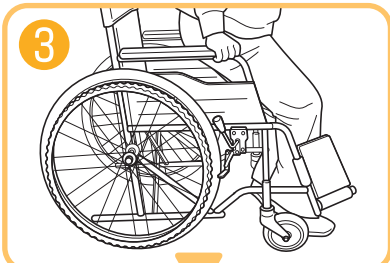
- 車椅子の乗り降りは、路面の平坦な場所で行ってください。  
(車椅子が動き、バランスを崩し、転倒・転落事故の原因となります。)

### 乗る時

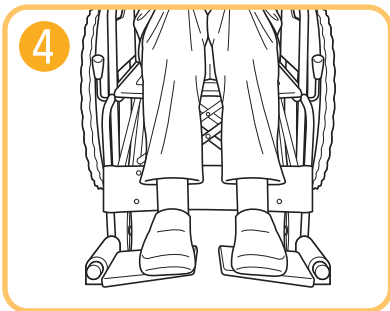
- 2 フットサポートを両側上げます。



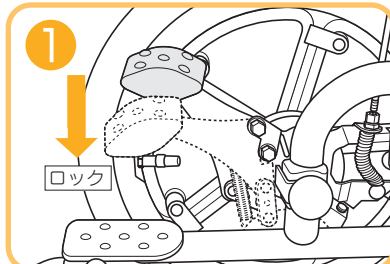
- 3 両手でアームサポートを持ち ゆっくり座り込みます。



- 4 フットサポートに足を乗せます。

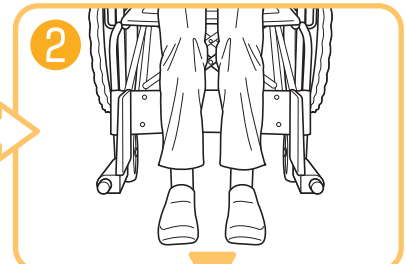


- 1 ドラロック(フットブレーキ)を両側ロックします。



### 降りる時

- 2 フットサポートを上げ、足を下ろします。



- 3 両手でアームサポートを持ち ゆっくり立ち上がります。



### 警告

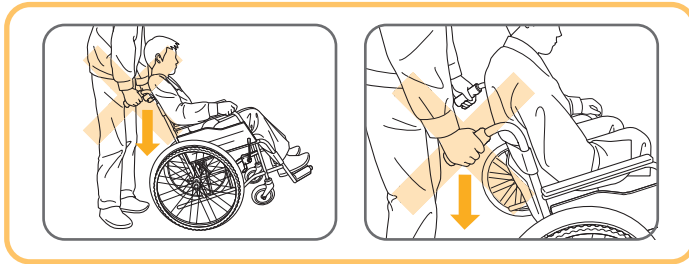
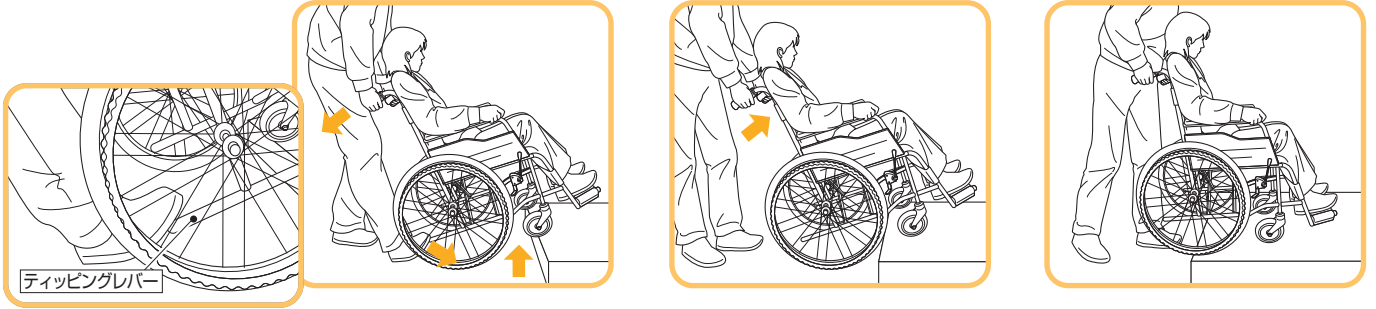
- フットサポートの上に乗って乗り込んだり、降りるとき上に立ち上がらないでください。  
(車椅子がバランスを崩し、転倒事故の原因となります。)

## 介助の仕方

次のような使用場所や環境では、危険が伴う場合がありますので、必ず介助者の方が付き添ってください。

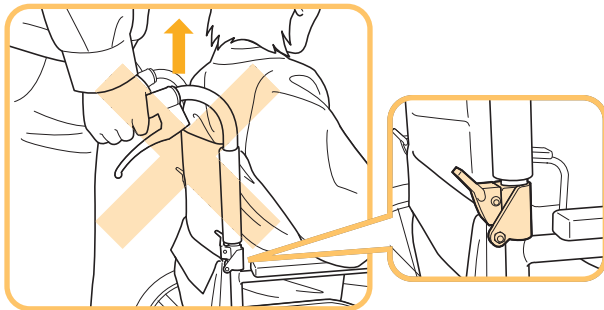
- ・坂道の登り下り
- ・踏切の横断
- ・側溝の格子蓋の横断
- ・悪路・凸凹道
- ・電車への乗車、下車
- ・段差乗り越え
- ・路面が片側に傾斜しているところの走行

段差を乗り越える場合は、ティッピングレバーを踏んでキャスト(前輪)を上げ、段差に乗せてから前方に押し出すように乗り越えてください。



### ⚠ 注意

- バックサポートパイプのみで、キャスト(前輪)を上げないでください。  
(バックサポートパイプが曲がったり、折れたりして、転倒・転落して事故の原因となります。)



### ⚠ 注意

- バックサポートが折りたたみの場合は、使用者が車椅子に乗っている状態でグリップを持って吊り上げないでください。  
(パイプが外れたりして、転倒・転落事故の原因となります。)

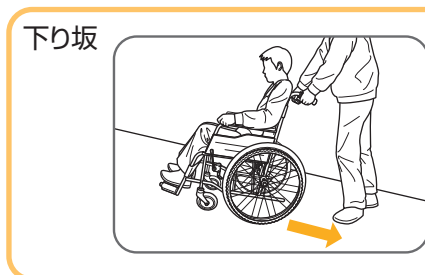
### ⚠ 注意

- スピードをつけて、段差を乗り越えようとししないでください。  
(使用者が車椅子から、転落して事故の原因となります。)

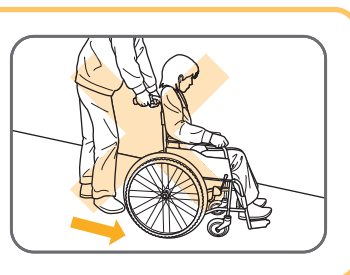
坂道の登り下りでご使用される場合は、必ず介助者の方に支えていただいでください。



登り坂

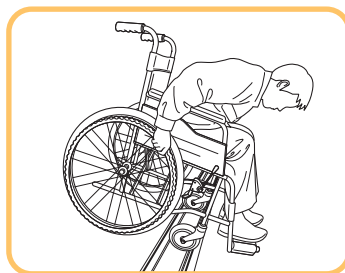
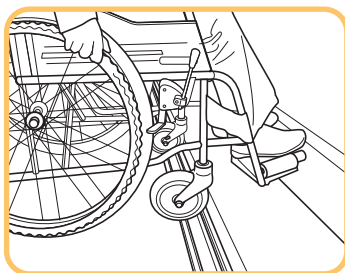
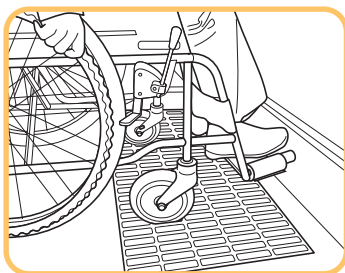


下り坂



### ⚠ 注意

- 坂道を下るとき介助者の方は下り坂の下側に立ち、ゆっくり確認しながら後ろ向きに走行してください。  
(前向きで下ると、乗っている人がずり落ちたり、前のめりとなり、転倒・転落事故の原因となります。)



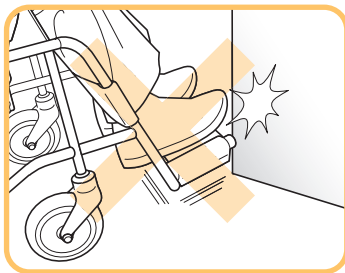
## ⚠ 警告

- 側溝の格子蓋や踏切などでご使用される場合は、必ず介助者の方に支えていただいでください。  
(車輪が溝にはまって、転倒・転落事故の原因となります。)

## ⚠ 注意

- 側溝の格子蓋、踏切のレール溝にキャストが落ち込まないように注意してください。  
(車椅子が急に止まり使用者の体が前方に傾き、転倒・転落事故の原因となります。)

### 【介助者の方へ】



## ⚠ 注意

- 移動中、つま先が障害物に当たらないように、確認して走行してください。

## ⚠ 注意

- フットサポートに、足が乗っているか確認して走行してください。

### ■階段などで、使用者が乗ったままの状態、介助者に吊り上げてもらう場合

ベースパイプの固定されている箇所を持って、4~5人で支えてもらってください。



## ⚠ 注意

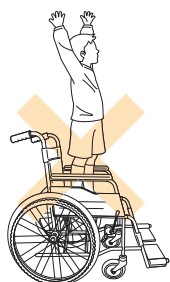
- 必ず固定されている場所を持ってください。  
ヘッドサポート、アームサポート、フット・レッグサポート、操作レバー、ブレーキなどを持たないでください。

## ⚠ 注意

- 車椅子を持ち上げるときは座面の水平を保ち、乗っている人の転落には十分注意してください。

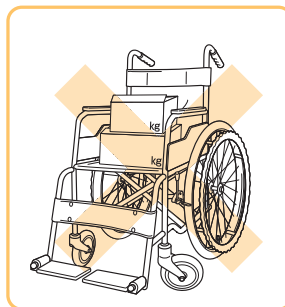
※重量がある場合には、人と車椅子を別々に移動してください。

## その他の注意事項



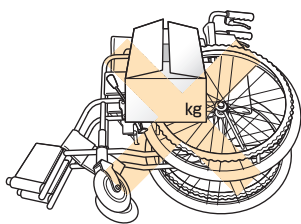
### ⚠ 注意

- 車椅子のシートの上で立ち上がらないでください。  
(転倒・転落事故等の原因となります。)



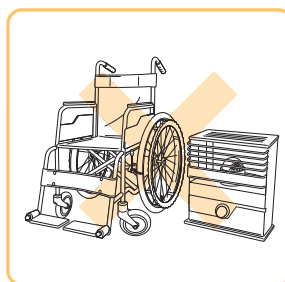
### ⚠ 注意

- 車椅子で荷物を運んだりしないでください。



### ⚠ 注意

- 車椅子を、横向きに倒して上に物を置かないでください。  
(重みで車輪フレームが、曲がったりして故障の原因になります。)



### ⚠ 注意

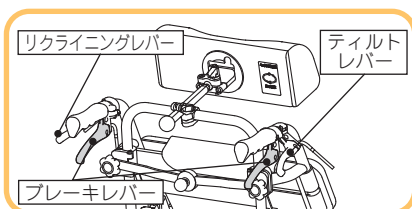
- 火気の近くに置かないでください。  
(タイヤがパンクしたり、シートが燃え火災の原因となります。)

## 各部機能の使用法

### ブレーキの使用法

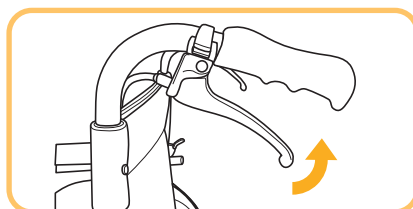
制動用ブレーキ 介助者の方が走行中や下り坂での減速及び停止にご使用ください。

- レバーを握るとブレーキがかかります。 ●レバーを離すと解除します。



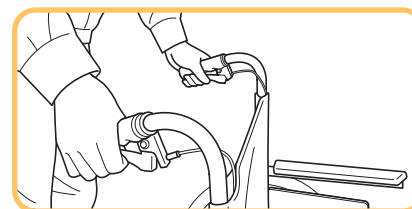
### ⚠ 注意

- リクライニングレバー、ティルトレバーと間違えないように注意してください。  
(不意にバックサポートが倒れ、転倒・転落事故等の原因となります。)



### ⚠ 注意

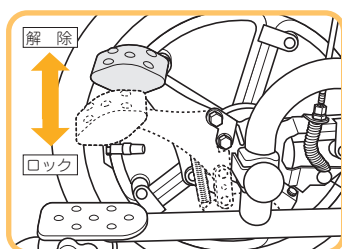
- 急ブレーキ、急発進、急旋回をかけないでください。  
(車椅子に乗っている方が前方へ転倒・転落する恐れがあります。)



### ⚠ 注意

- 介助者の方は、制動用ブレーキレバーを両側同時にかけてください。  
(バランスを崩し、転倒・転落事故等の原因となります。)

### 駐車用ブレーキ:ドラロック(フットブレーキ)



使用者が乗り降りする時、車椅子が動かないようにするために、介助者の方がご使用ください。

ドラム式介助ブレーキ(制動用ブレーキ)にフットブレーキを一体化したブレーキです。ドラム部分でロックするのでブレーキの制動力がタイヤの空気圧に影響されません。

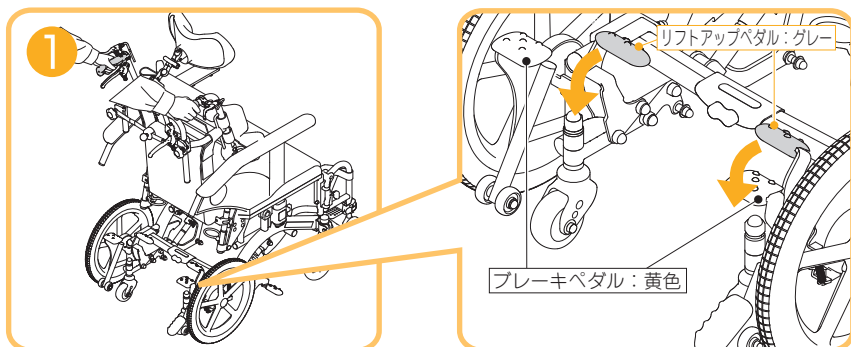
- ブレーキペダルを足で踏み込むとロックします。
- 上げるとロックが解除されます。

## リフトアップの操作方法

MH-SRシリーズのみ

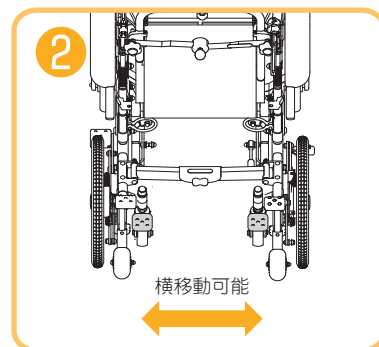
- 主輪を浮かせることで、真横にも移動することができます。ベッドなどへの移乗の際に、何度も切り返す必要がありません。また、狭いスペースでも小回りが効きます。

- ① グリップを持ち、車いすが動かないようにしながら、左右リフトアップペダルを踏み込みます。

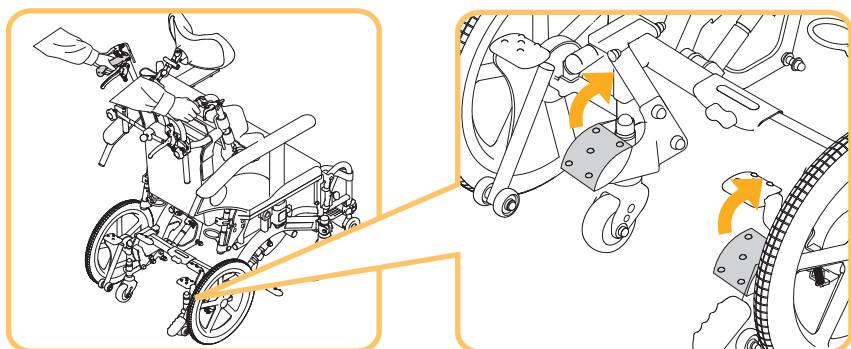


※ブレーキペダルと間違えないよう注意してください。

- ② 主輪が浮いたことを確認し、移動してください。



戻す時も、車いすが動かないように、グリップを持ち、左右ペダルを足の甲で上げてください。



### ⚠ 注意

- 必ず両側をリフトアップしてください。片側だけリフトアップすると、バランスを崩し、転倒・転落事故の原因となります。

### ⚠ 注意

- リフトアップした状態で段差の乗り越えや凹凸のある路面の走行をしないでください。必ず平坦な路面で、短距離の移動にご使用ください。

### ⚠ 注意

- リフトアップ操作時には車いすから手を離さないようにしてください。(車いすが動き危険です。)

### ⚠ 注意

- リフトアップした場合には、ドラロック(フットブレーキ)がロックされていても、主輪が浮いているため車いすが動きます。人の乗せ降ろしなどの場合には、リフトアップを戻し車いすが動かないことを確認してから行ってください。

### ⚠ 注意

- ブレーキペダルとリフトアップペダルを間違えないように注意してください。(リフトアップ操作時にはブレーキが効かず車いすが動きます。)

### ⚠ 注意

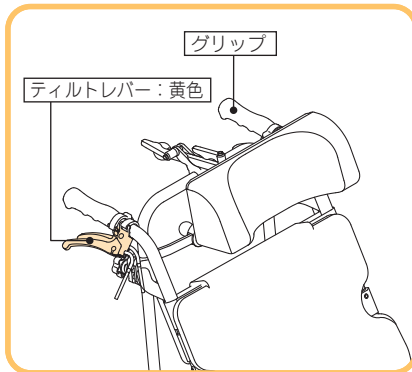
- アームサポートを持って車いすを移動しないでください。(アームサポートが破損する原因になります。)



## ティルティングとリクライニングの方法

### ティルトレバーの使いかた

- ティルトレバー(右側のレバー)を操作することにより、座面の角度を調整します。座面は最大30°(MH-SRシリーズは25°)まで傾きます。ティルト操作のときは、ユーザーが安心できるよう、「倒します」「起こします」と一声かけてください。



- ①ティルトレバーを握りながらグリップを持って、座面を倒したり起こしたりして調整できます。
- ②ティルトレバーをはなすと、その角度で固定されます。

### 警告

- ティルトレバーを操作するときは、グリップをしっかりと握って操作してください。ティルトレバーを握った瞬間、ユーザーの体重の重みで座面がすぐに傾こうとしますので、ユーザーに不安を与えてしまいます。

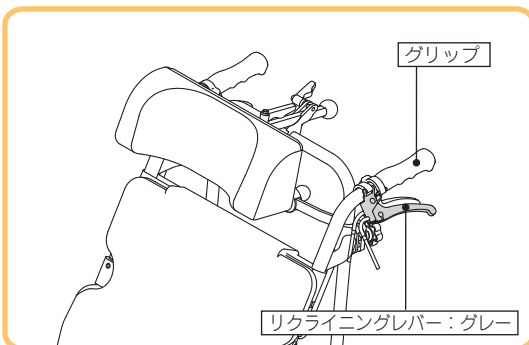
### 警告

- ティルト操作のときは、必ずフットブレーキをロックし、車椅子が動かない状態にしてから行ってください。車椅子が動き、危険です。

### リクライニングレバーの使いかた

- リクライニングレバー(左側のレバー)を操作することにより、バックサポートの角度を無段階で調整します。バックサポートは座面に対して90°~125°(MH-SRシリーズは90°~110°)の範囲で調整できます。リクライニング操作のときは、ユーザーが安心できるよう、「倒します」「起こします」と一声かけてください。

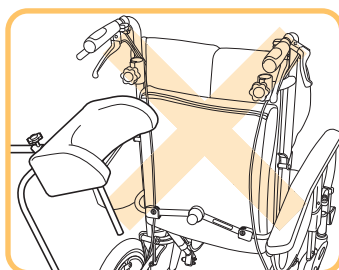
※本製品は、ユーザーが車椅子に乗っている状態での安全性を基準に開発されております。そのため、人が乗っていない状態では、操作はかなり重くなりますので、ご了承ください。



- ①リクライニングレバーを握りながらグリップを持って、背もたれを倒したり起こしたりして無段階で調整できます。
- ②リクライニングレバーをはなすと、その角度で固定されます。

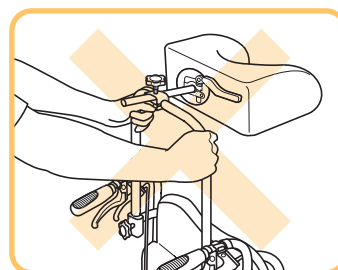
### 警告

- リクライニング操作のときは、必ずフットブレーキをロックし、車椅子が動かない状態にしてから行ってください。車椅子が動き、危険です。



### 注意

- ヘッドサポートを外したまま、使用しないでください。(転倒・転落事故の原因となり大変危険です。また、強度が低下し、車椅子破損の原因となります。)



### 注意

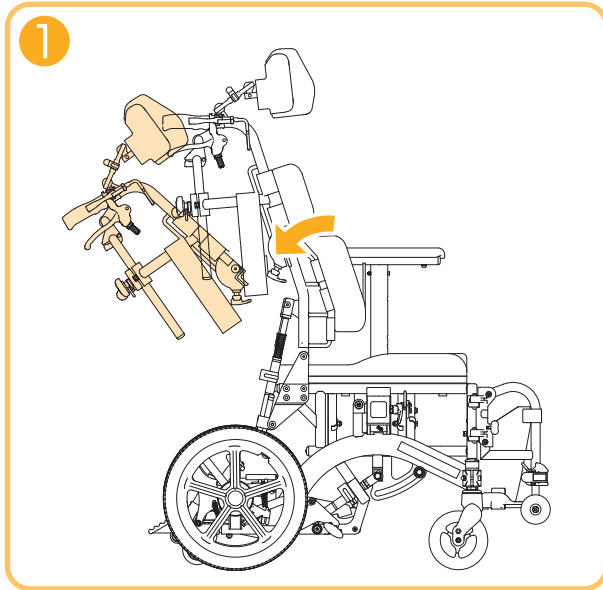
- リクライニング車椅子の縮み止め・ヘッドサポート部を持って、走行しないでください。(外れたりして、転倒・転落事故の原因となります。)

## 前折れ角度の調整方法

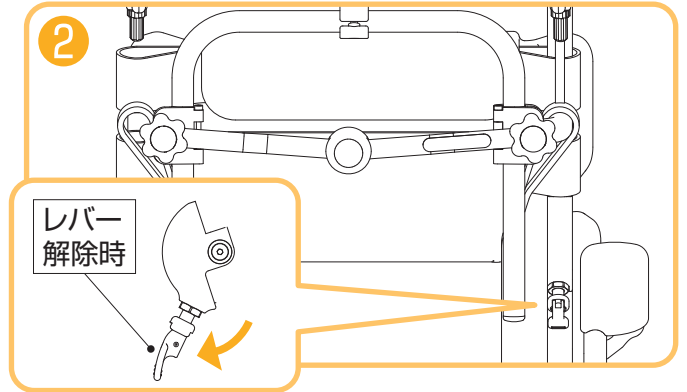
MH-SRシリーズのみ

- 使用者の身体状況に合わせて、前折れ角度(4段階)を調整することができます。  
(最後(前折れ90°)の穴は折りたたみの際に使用する)

- ① バックサポートの角度を調整します。

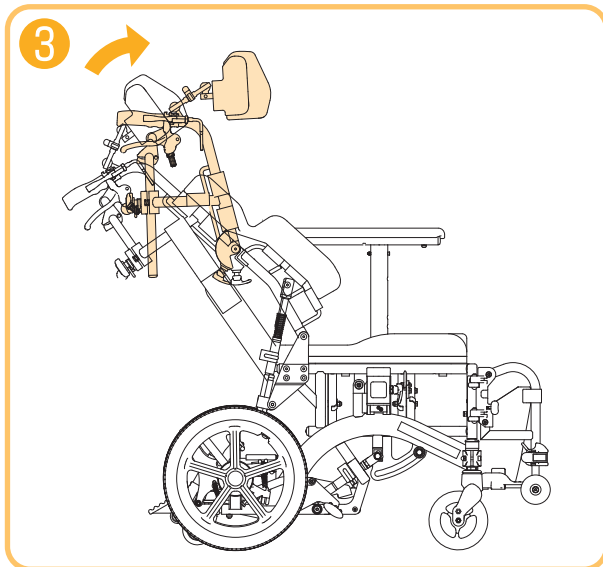


- ② 片手でグリップを持ち、バックサポートパイプ後部にある、前折れレバーを起し、左右共ロックを解除します。

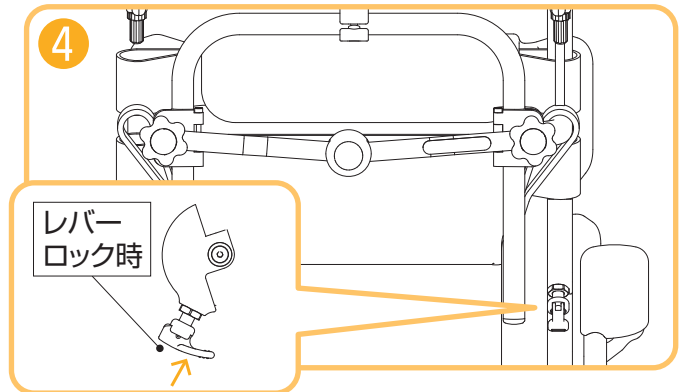


バックサポート上部角度調整は必ずグリップを持って行ってください。ケガ等の原因となり非常に危険です。

- ③ バックサポート上部の角度を調整します。



- ④ 身体状況にあった角度でレバーをロックし、確実に固定されていることを確認します。



**警告**

- バックサポートの角度調整及び前折れ角度の調整を行う時は、駐車用ブレーキを必ずロックしてください。  
(車椅子が動いて、転倒・転落事故等の原因となります。)



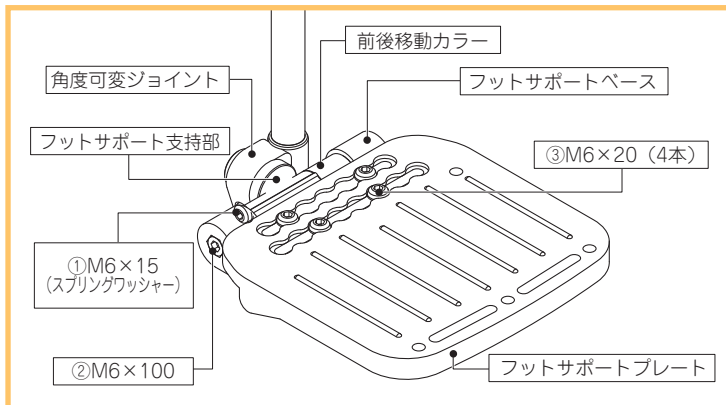
**警告**

- 前折れレバーが「カチッ」と音がして、確実にロックされていることを確認してください。  
(転倒・転落事故等の原因となります。)

## アジャスタブルフットサポート(前後&角度調整)

MH-SRシリーズ以外

### 各部名称



※適正トルク

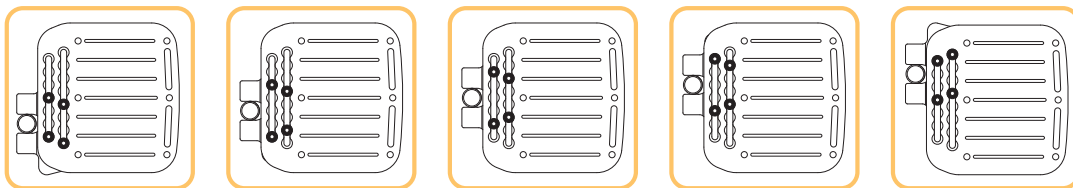
- ① M6×15 … 10Nm
- ② M6×100 … 7Nm
- ③ M6×20 … 7Nm

### 前後調整方法

#### 基本的な調整方法

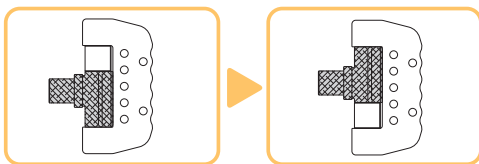
#### ● ボルト位置

③M6×20(4本)を取り外します。このとき、フットサポートベース裏側のナット(4個)を無くさないようにしてください。下の図のように、前後5段階に調節ができます。(13mm間隔)4本のボルトを締めてください。  
※ボルト位置は図のようにできるだけ離れた位置を使用します。



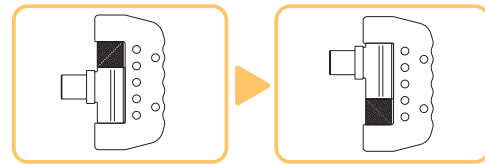
#### さらに調整する方法(その1)

②M6×100を取り外します。下の図のように、前後移動カラーを組み替えることで、さらに20mm調節ができます。



#### さらに調整する方法(その2)

①M6×15をゆるめます。(取り外す必要はありません)  
※このとき、スプリングワッシャーを無くさないようにしてください。左右のフットサポート支持部を取り外し、左右を入れ替えることで13mm調節位置を変えることができます。



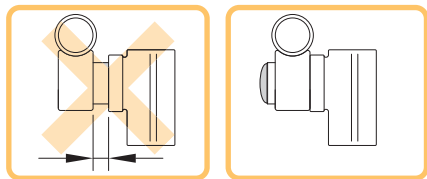
### ⚠ 注意

- ①②③のボルトは必ず締めてください。フットサポートが外れ、ケガをする恐れがあります。

### 角度調整方法

①M6×15をゆるめます。(取り外す必要はありません)

※このときスプリングワッシャーを無くさないようにしてください。フットサポートプレート全体をしっかりと持ち、最適な位置へ角度を変更してください。  
※このときフットサポート支持部と角度可変ジョイントの間に隙間がないようにしてください。



### ⚠ 注意

- 隙間がある状態で使用するとフットサポートが外れケガをすることがあります。

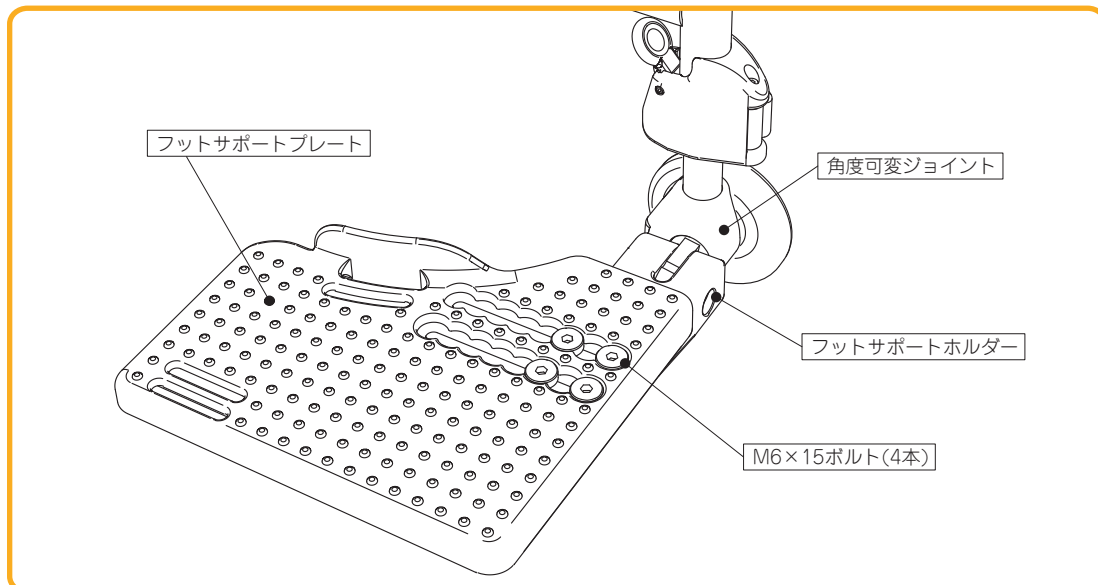
位置が決まったら、①M6×15を締め、フットサポートが動かないか確認してください。

### ⚠ 注意

- ①のボルトは必ず締めてください。フットサポートが急に角度が変わったり、外れたりして、ケガをする恐れがあります。

## MH-SRシリーズの場合

### 各部名称



### 前後調整方法

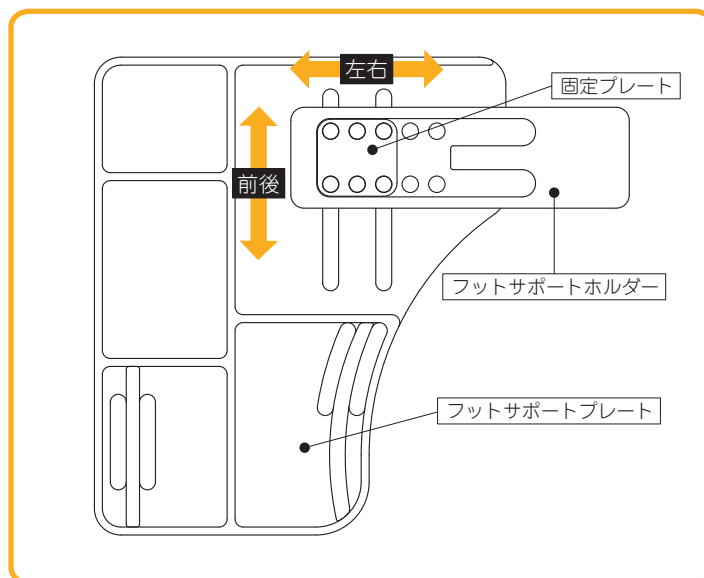
- 1 M6×15ボルト(4本)を緩めます。
- 2 フットサポートプレートを前後にスライドさせます。  
※ボルト頭部が溝にはまる位置にします。
- 3 M6×15ボルト(4本)を締結します。

※適正トルク 10Nm

### 左右調整方法

- 1 M6×15ボルト(4本)を取り外します。  
※固定プレートが外れますので紛失にご注意ください。
- 2 フットサポートホルダーの穴位置を任意の位置にずらします。
- 3 M6×15ボルト(4本)を締結します。

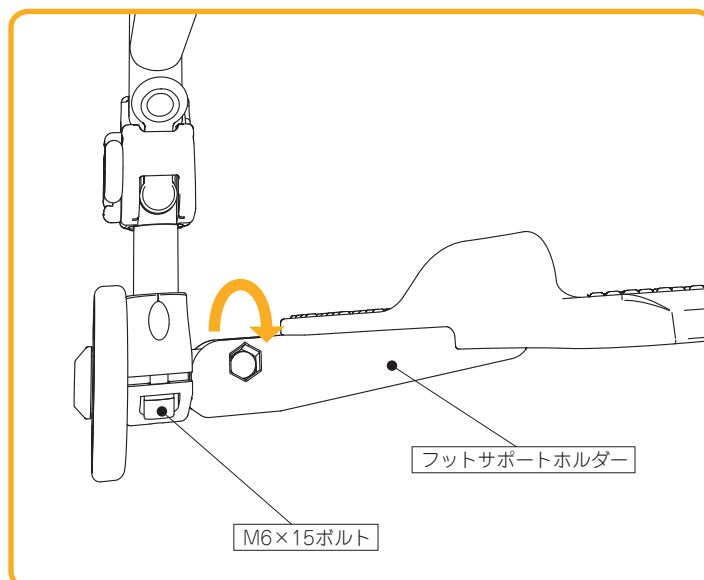
※適正トルク 10Nm



### 角度調整方法

- 1 M6×15ボルト(1本)を緩めます。
- 2 フットサポートプレートを任意の角度に設定します。
- 3 M6×15ボルト(1本)を締結します。

※適正トルク 10Nm

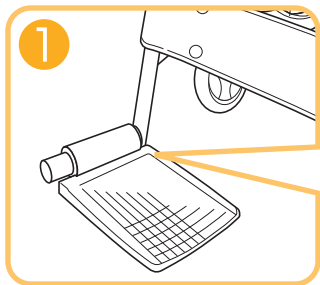


## フットサポートの高さ調整

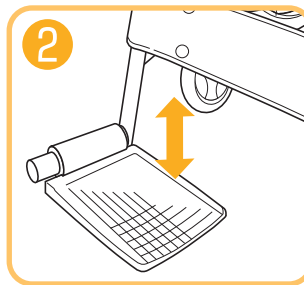
### 〈高さ（長さ）の調整〉

#### MH-CR3D, MH-PR3Dの場合

① フットサポートを少し上げ、付属品のスパナで先端ボルトを少し動くところまで緩めます。



② 高さを調整し、先端ボルトを締める。



### ⚠ 注意

- フットサポートが固定されているか、確認してから使用してください。  
(フットサポートが脱落し事故の原因になります。)

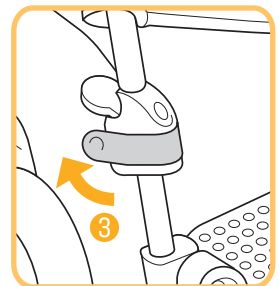
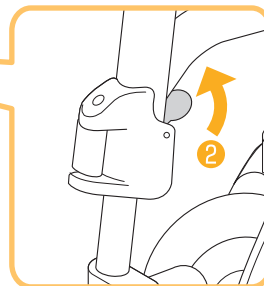
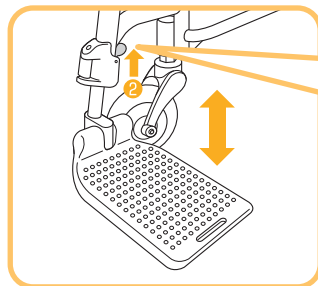
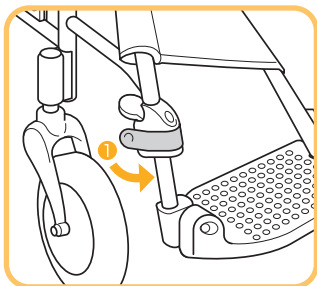
※適正トルク  
12.5Nm

#### MH-RD3D, MH-SRシリーズの場合

① 回転レバーを回転させ、安全ロックを解除します。

② プッシュレバーを押しながら高さを上下に調節します。

③ 高さを調節し、プッシュレバーが戻っていることを確認して回転レバーを元の位置に戻してロックします。

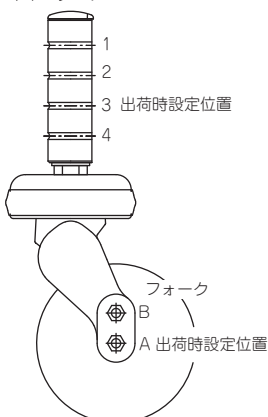


#### MH-RD3Dのみ

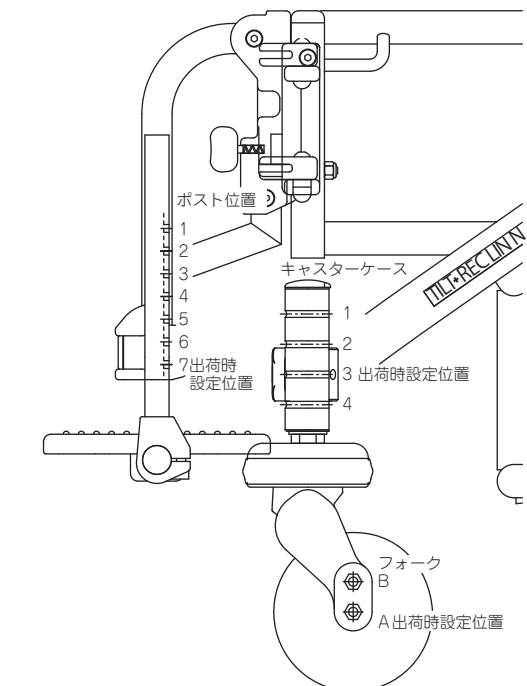
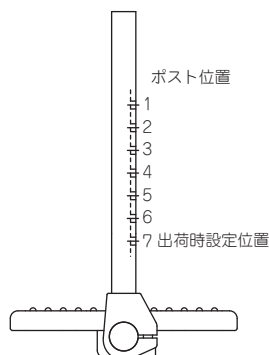
フットサポートの高さ調整は、前座高の高さ設定により下記の範囲でご使用いただけますようお願いいたします。  
※範囲外でご使用になりますと、フットサポートとキャストとが干渉する場合があります。

フォーク	キャスターケース	前座高	ポスト位置
A	1	490	3~7
A	2	470	4~7
A	3	450	5~7
A	4	430	6~7
B	1	470	4~7
B	2	450	5~7
B	3	430	6~7
B	4	410	7

キャスターケース



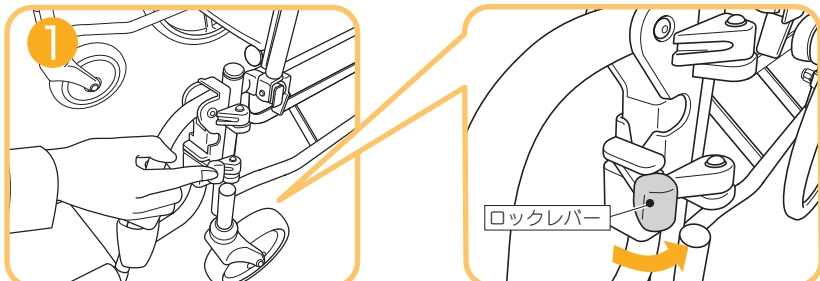
ポスト位置



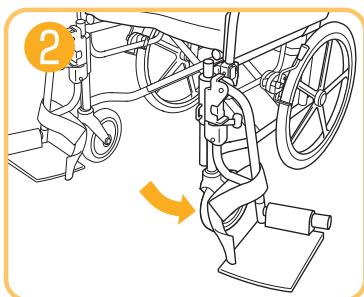
## フット・レッグサポートスイングアウト

- フット・レッグサポートをスイングアウト(外開き)したり、取り外すことによりトイレ・ベッド等への乗り移りがしやすくなります。介助の場合には、足元が広くなり、移乗動作が楽に行えます。

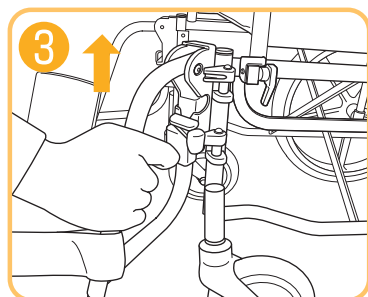
① ロックレバーを押し、ロックを解除します。



② レッグサポートを開くように外側に回転させます。



③ レッグサポートを取り外すときは、外側に回転した状態から上に持ち上げてください。



### ⚠ 注意

- スイングアウトを戻したときは、ロックが確実にされているか確認してください。(足を乗せたとき、外れて足をケガする原因となります。)

### ⚠ 注意

- スイングアウトや着脱・取り付け操作時に、手を挟まないように注意してください。

## フット・レッグサポート スイングアウト&エレベーター

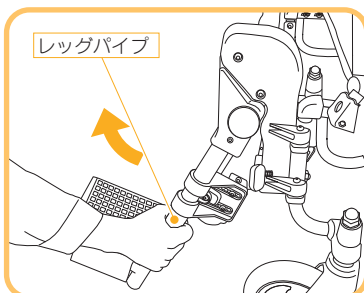
MH-SR-SE, MH-SRL-SEのみ

- 使用者の身体状況に応じて、フット・レッグサポートをエレベーター(上下方向への角度調整)することができます。また、スイングアウト(P.19)も可能です。

### エレベーターの操作方法(足角度の調整方法)

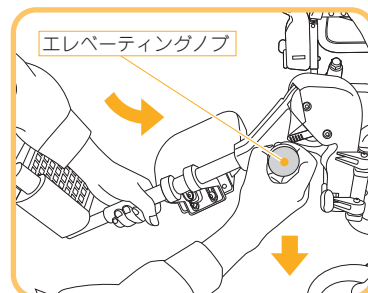
#### 上げる場合

レッグパイプを持ち、そのまま引き上げます。適当な位置になったら少し下げ、ロックされていることを確認して、手を離してください。



#### 下げる場合

レッグパイプを片手で持ち、もう一方の手でエレベーターノブを手前へ引きます。(荷重で急激に下がらないようご注意ください。) 適当な位置になったらエレベーターノブを離し、少しレッグパイプを下げ、ロックされていることを確認して、手を離してください。

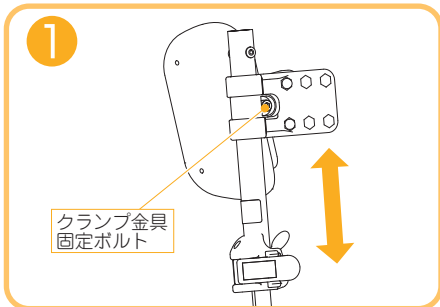


### ⚠ 注意

- ユニット本体と、エレベーター角度変更部の間で手・指等を挟まないようにしてください。必ずレッグパイプを持ち、支えながら操作してください。特に、使用者の足を乗せたままの状態で行うときは注意して操作してください。

## ふくらはぎパットの位置調整

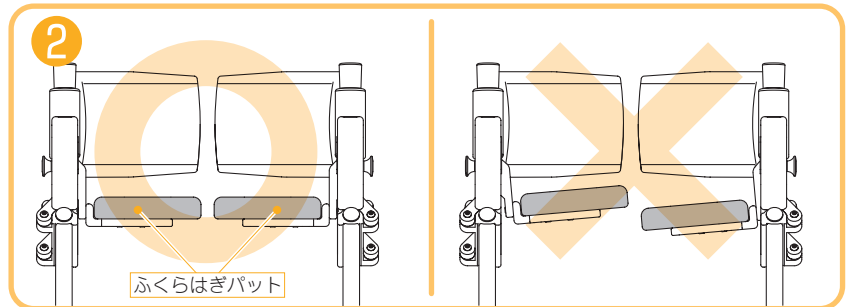
① クランプ金具固定ボルトを緩め、位置を調整します。位置が決まったらボルトを軽く締めてください。



② ふくらはぎパットを使用状態の位置に戻し、回転が止まる位置を確認してください。回転が止まる位置は下図のように左右のふくらはぎパットが揃うように調整してください。

調整ができたなら①のボルトを締めてください。

※適正トルク 10Nm

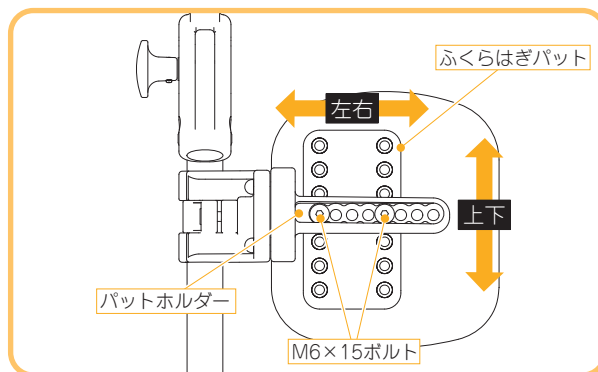


## ふくらはぎパット位置調整部による調整

### 上下左右調整方法

M6×15ボルト(2本)を外します。  
※ふくらはぎパットが外れますのでご注意ください。  
上下方向はふくらはぎパット穴位置、左右方向はパットホルダー穴位置で決定し、任意の穴位置でボルトを締結します。

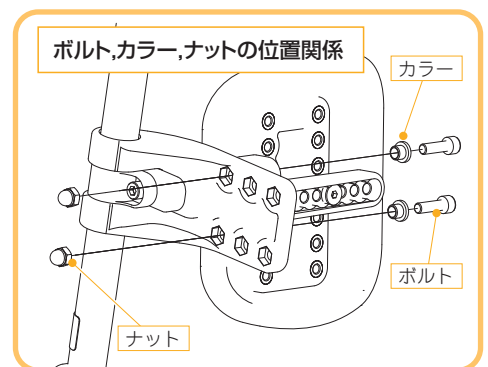
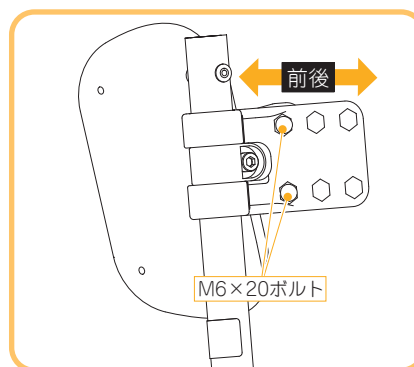
※適正トルク 6Nm



### 前後調整方法

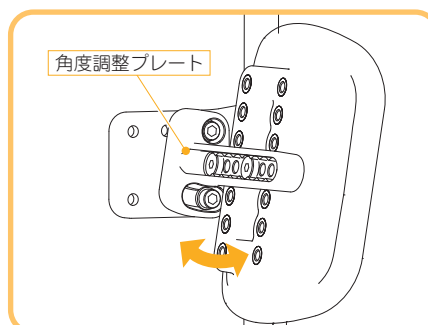
M6×20ボルト(2本)を外します。  
※カラー・ナットも外れますので紛失しないようご注意ください。  
任意の穴位置でボルト、ナット、カラーをはめて締結します。

※適正トルク 6Nm



### 角度自動調整

角度調整プレート位置が可変し、脚に合わせてふくらはぎパットの角度が自然に調整されます。



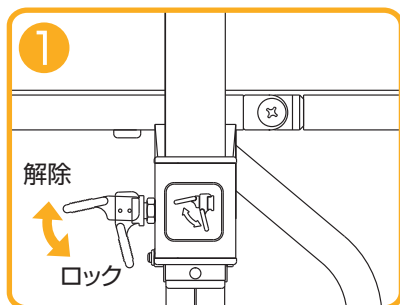
## アームサポートの使用法

### アームサポートの高さ調節のしかた

- 身体状況にあわせてアームサポートの高さを9段階で調節することができます。

\*さらに、座シートと同じ高さまで下げることができるので、車椅子からの乗り移りを容易に行うことができます。

- ① セーフティーロックのレバーを上げ、ロックを解除してください。



- ② アームサポートを上下に動かして高さを設定し、セーフティーロックのレバーを倒してロックしてください。

### 確認

セーフティーロックが確実にロックされていることを確認してください。レバーがぐらぐらしているときは、ロックされていません。(アームサポートをもって少し上下に動かすとカチッと音がし、ロックされます。)

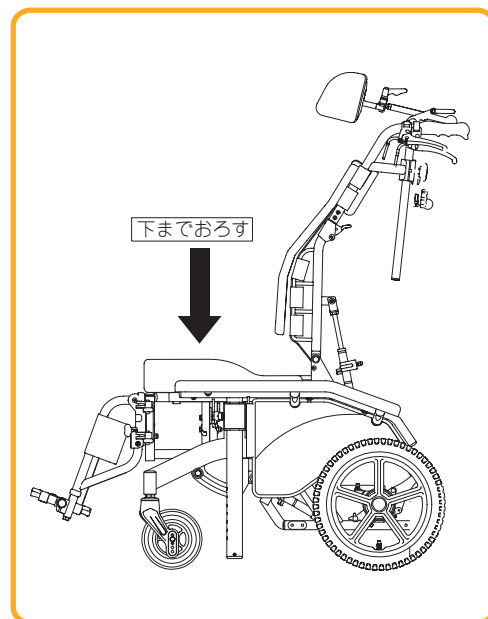


### 注意

- アームサポートを下ろすときは、肘パットの内側に指を挟まないようにご注意ください。

### 〈乗り降りの際〉

セーフティーロックを①のように解除し、アームサポートを最も下までおろします。

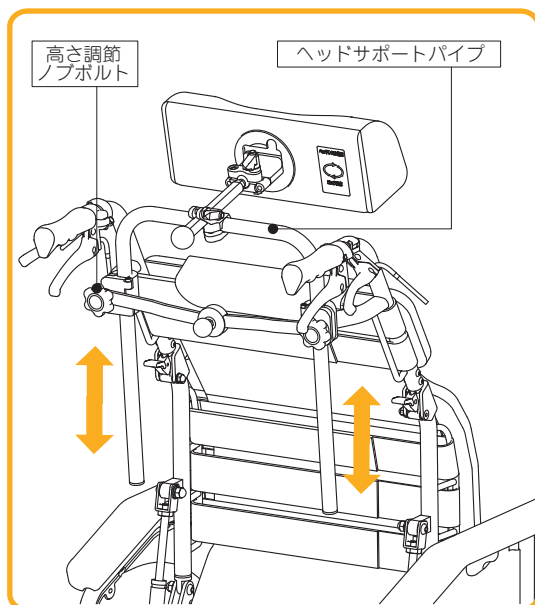




## ヘッドサポートの使用方法

### マクラの高さ調整のしかた

- マクラの高さを調整します。マクラは首と頭を支える形状になっています。



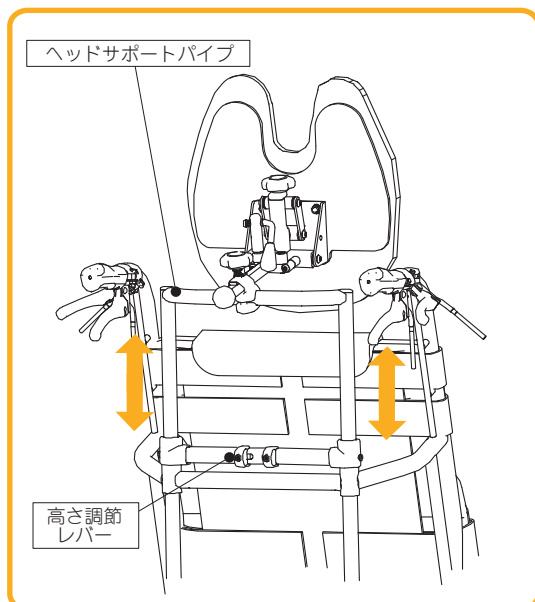
#### MH-CR3D, MH-SRシリーズの場合

- ① 高さ調整ノブボルトを緩めてください。(左右共)
- ② ヘッドサポートパイプを両手で持ち、使用者に合った高さに調整してください。
- ③ 高さが決まったところで、高さ調整ノブネジを完全に締めてください。

**確認** 調整後は、高さ調整ノブボルトが、完全に固定されているか確認してください。

### ⚠ 注意

- マクラを使用しない場合でもヘッドサポートパイプは使用してください。  
(フレームの破損の原因となります。)



#### MH-PR3D, MH-RD3Dの場合

- ① 高さ調整レバー(左右共)をつまみ、内側にスライドさせます。
- ② ヘッドサポートパイプを持ち、使用者に合った高さに調整してください。
- ③ 「カチッ」と音がする位置で止め、固定されていることを確認してください。

**確認** 調整後は、「カチッ」と音がして、確実にロックされていることを確認してください。

### ⚠ 注意

- マクラを使用しない場合でもヘッドサポートパイプは使用してください。  
(フレームの破損の原因となります。)

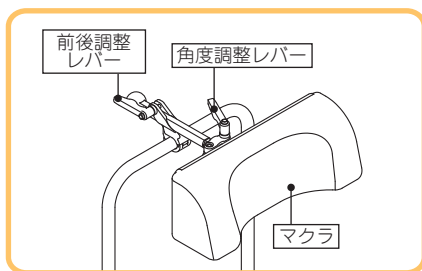
※図のマクラはオプションのUSAKO仕様です。

## マクラの前後左右&角度調整

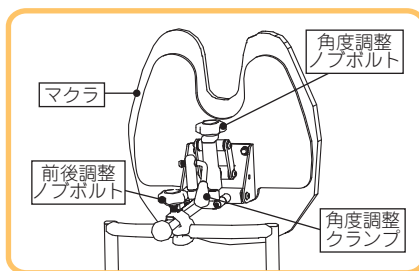
●使用者本人の身体状況に合わせて、マクラの前後左右位置や角度を調整します。

### 〈各部名称〉

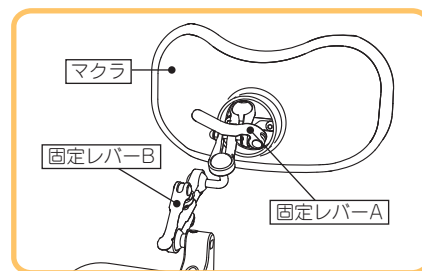
#### BJ-Bヘッドサポート



#### USAKO クビマクラ



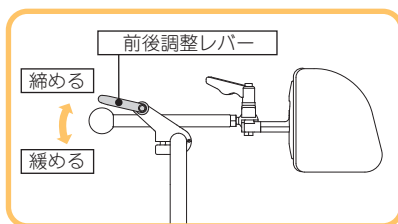
#### スネークヘッドサポート



### 〈ご使用方法〉

●使用者の身体状況に合わせて、マクラの前後・左右・角度を調整することができます。  
次の方法を組合わせて、最適な位置でご使用ください。

#### BJ-Bヘッドサポート

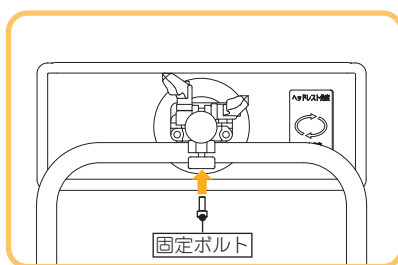
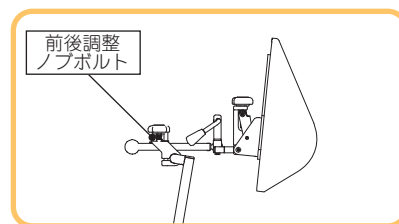


#### 〈前後調整〉

- 前後調整レバー・ノブボルトを緩めて、マクラの前後位置を合わせてください。
- 位置が決まりましたら、前後調整レバー・ノブボルトをしっかりと締めてください。

**確認** 調整後は前後調整レバー・ノブボルトが、完全に固定されているか確認してください。

#### USAKO クビマクラ

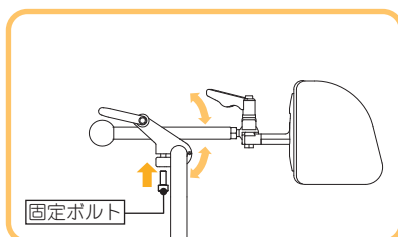
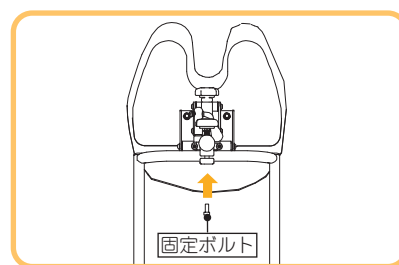


#### 〈左右調整〉

- 固定ボルトを付属の六角レンチ(対辺5mm)で緩めて、マクラの左右位置を合わせてください。
- 位置が決まりましたら、固定ボルトをしっかりと締めてください。

※適正トルク M6×15…10Nm

**確認** 調整後は固定ボルトが、完全に固定されているか確認してください。

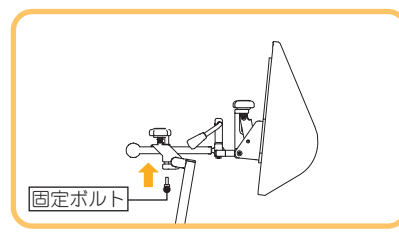


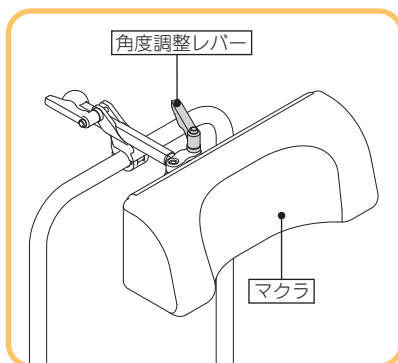
#### 〈角度調整①(固定ボルトによる調整)〉

- 固定ボルトを付属の六角レンチ(対辺5mm)で緩めて、マクラの角度を合わせてください。
- 角度が決まりましたら、固定ボルトをしっかりと締めてください。

※適正トルク M6×15…10Nm

**確認** 調整後は固定ボルトが、完全に固定されているか確認してください。

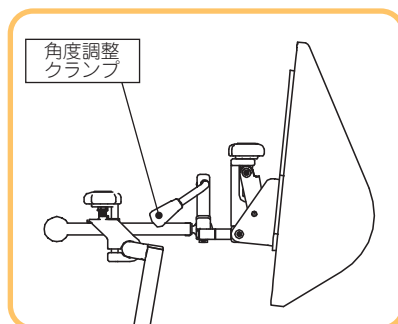




### <角度調整②(レバー・クランプによる調整)>

- レバー・クランプを回すとマクラが自由に動くのでマクラの角度を合わせてください。
- 角度が決まったら、レバー・クランプをしっかりと締めてください。

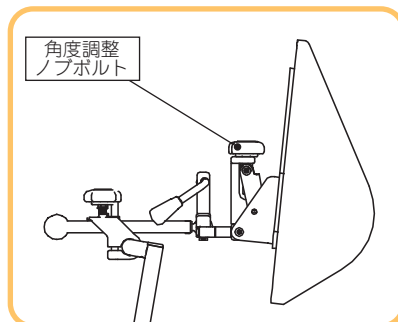
**確認** 調整後は角度調整レバー・クランプが、完全に固定されているか確認してください。



### <角度調整③(ノブボルトによる調整)>

- 角度調整ノブボルトを緩めるとマクラが自由に動くのでマクラの角度を合わせてください。

※USAKO仕様のみ機能です。



## ⚠ 注意

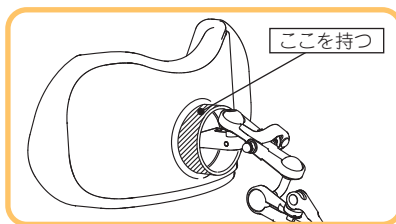
- 調整後はマクラがしっかりと固定されているか確認してください。
- 表記してある部分以外のボルトは緩めないでください。  
(マクラが固定されず、頭や首などを痛める可能性があります。)

## ⚠ 注意

- 持ち上げたり、無理な力を加えたりしないでください。
- 押手として使用しないでください。

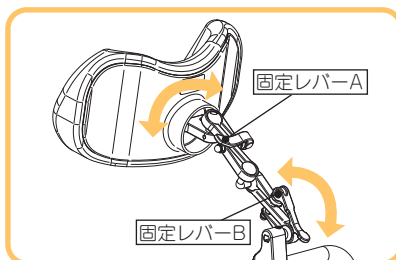
## スネークヘッドサポート

スネークヘッドサポートを操作するときは、右図の斜線部(///)を持って、操作してください。



### <スネークヘッドサポートの動かし方>

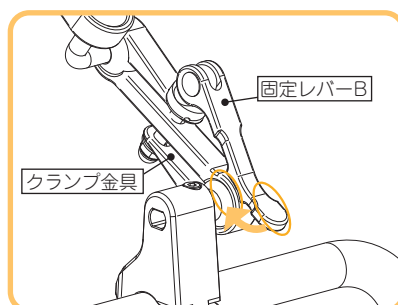
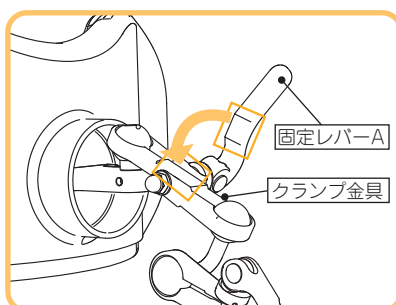
両方のレバーを同時に緩めると、マクラは上下・左右・前後に自由に動かせるようになります。  
固定レバー-Aを緩めると、主に左右方向にマクラが動きます。  
固定レバー-Bを緩めると、主に上下方向にマクラが動きます。



位置を調整した後は、確実に固定レバーをロック位置に戻してください。

固定レバー-Aは、内側の平らな部分が、クランプ金具の側面平面部に接触するまでロックしてください。

固定レバー-Bは、内側の曲線部分が、クランプ金具支定点の曲線部分に沿うようにロックしてください。



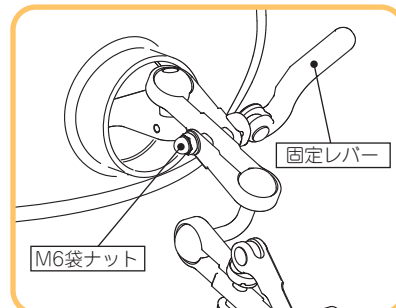
## <クランプ力の調整>

使用工具 ・対辺10mmスパナ

スネークヘッドサポートのクランプ部はお使いになられるにつれ、徐々にロック力が低下します。通常にお使いいただく中で、ロック力の低下をお感じになりましたら、下記の方法で調整ができます。

- ① 固定レバーのロックを解除します。
- ② 固定レバーを手で押さえながら、対辺10mmスパナでM6袋ナットを締めます。
- ③ 固定レバーをロックし、ヘッドサポートのロック具合を確認します。
- ④ ロックが固すぎる場合には、固定レバーを手で押さえながら、対辺10mmスパナでM6袋ナットを緩めます。

※対辺10mmスパナはサービス工具に含まれておりません。



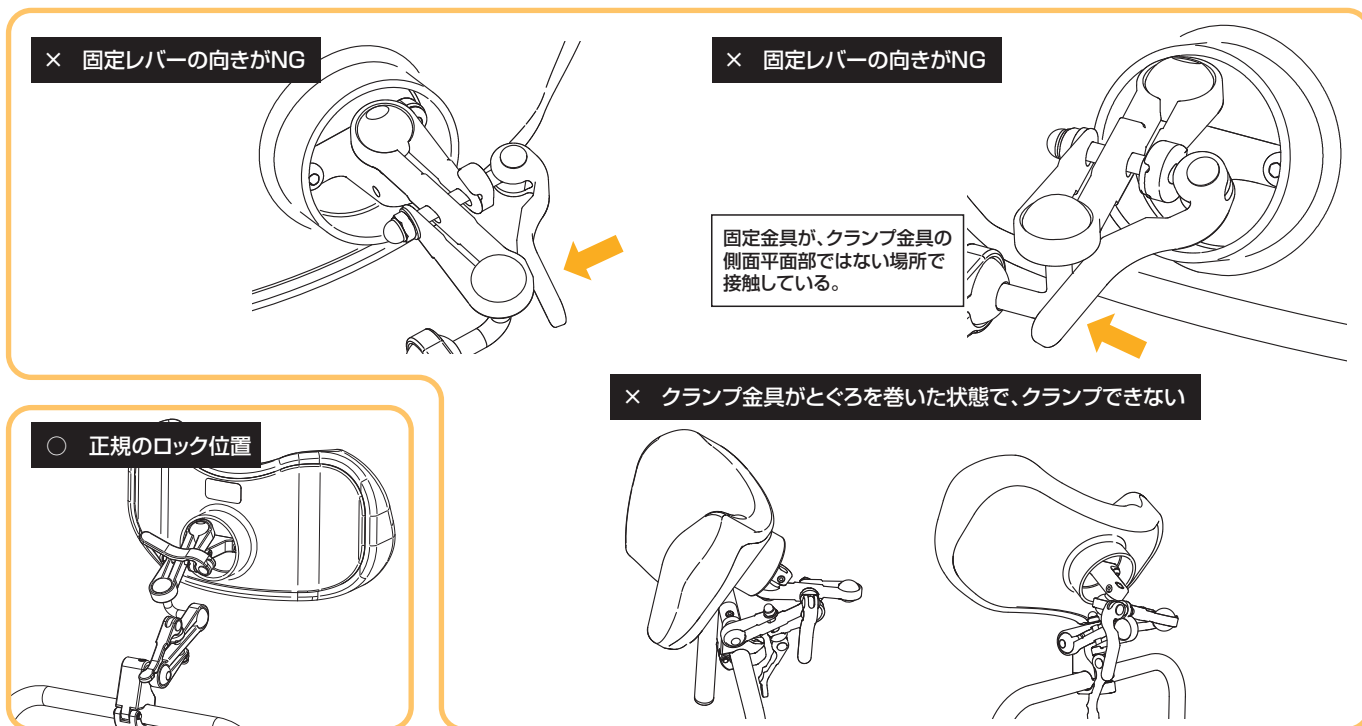
### ⚠ 注意

- ロックが固すぎると固定レバーやクランプ金具が破損する場合があります。適切にご調整ください。

### ⚠ 注意

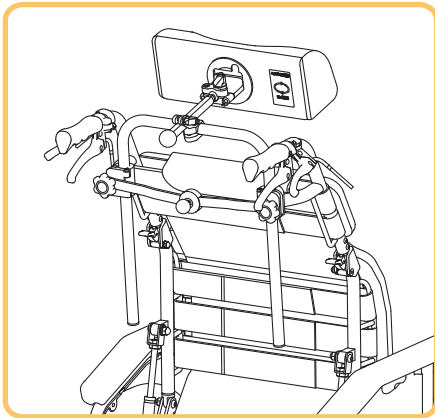
- 必ず使用者が乗っていない状態で調整してください。

- 下図のような状態は、ロックが不十分になりますので適切な状態に戻してからご使用ください。



## 張り調整シート

- ベルトの張り具合によって、使用者の身体状況に合わせ、シートの張りを調整します。



### 背シート

- ① 背シート裏側(ポケット側)をめくってください。
- ② マジックベルトをはがし、適度な位置に調整し、再びマジックベルトを貼り合わせてください。

※3Dモデルは左右独立の張り調整ベルトになります。

## ⚠ 注意

- 糸くずや汚れが付いていないか確認し、付いている場合は取り除いてください。(粘着力が弱くなり、衝撃を受けた時外れ、転落事故の原因となります。)

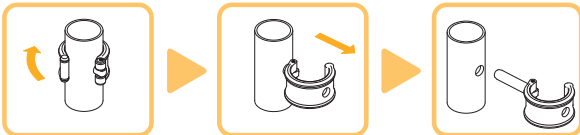
## 転倒防止

- バックサポートを後方へリクライニングした場合等に車椅子が後方へ倒れないようにします。

### MH-CR3D, MH-PR3Dの場合

転倒防止の高さは2段階、調整できます。調整は回転式スナップピンにて行います。

〈回転式スナップピンの取り外し方〉



指を引っかけて矢印方向に回転させます。

引き抜きます。

〈回転式スナップピンの取り付け方〉



穴にピンを差し込みます。矢印方向に回転させます。反対側の穴にピンの頭が出ていることを確認します。

## ⚠ 注意

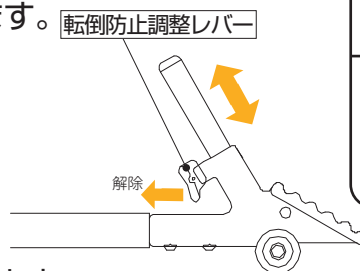
- ノブボルトまたはスナップピンは必ずしっかりと締めてください。転倒防止パイプが必ず奥まで入っているか確認してください。回転式スナップピンが入っているか確認してください。(転倒防止が外れ、役目を果たさない可能性があります。)

### MH-RD3D, MH-SRシリーズの場合

- 車椅子が後方へ転倒することを防ぎます。

転倒防止の高さは4段階調整出来ます。調整は転倒防止調整レバーにて行います。

- ① 転倒防止調整レバーを解除します。
- ② 転倒防止を適当な位置にします。
- ③ 転倒防止調整レバーをロック位置にします。



## ⚠ 注意

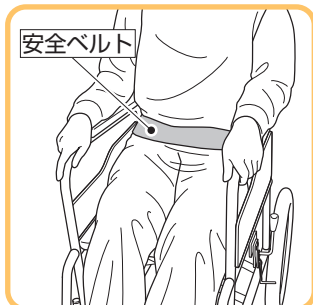
- 転倒防止から「カチッ」と音がして、確実にロックされている事を確認してください。

# 車椅子のオプション

車椅子をより使いやすくするために、いろいろなオプションが用意してあります。  
(車椅子により取り付けできない場合がございます。販売店、または松永製作所までご相談ください。)

## 安全ベルト

●使用者が、車椅子から転落したり、ずり落ちるのを保護します。

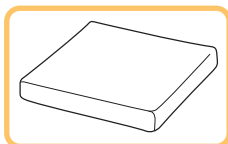


### ⚠ 注意

●安全ベルト装着機種は、必ずシートベルトを締めてください。  
(衝撃などで転落し事故の原因となります。)

### ⚠ 注意

●マジック式安全ベルトは、糸くずや汚れを取り除いてご使用ください。  
(粘着力が弱くなり、衝撃を受けた時外れ、転落事故の原因となります。)



## クッション

体重の圧力を分散し、快適に座ることができます。(カタログ参照)

他にも **テーブル** をご用意しています。

※詳しくは、カタログをご覧ください。

# 車椅子のお手入れの方法

■清掃は、水につけたタオルを強くしぼり、泥やホコリを拭き取った後に乾いた布で仕上げ拭きをしてください。揮発性剤(シンナー・ベンジン・アルコール類)では、清掃しないでください。変色・劣化の原因となります。ホースなどで、直接水をかけないでください。車輪及びフレーム内部・ブレーキ部等に水滴が残り、錆の原因となります。

■タイヤは最適空気圧を保ってください。(P.6)  
空気圧が低いときは、補充してください。

■タイヤにはひび割れを防ぐために老化防止剤が配合されていますので、次のような環境及び薬剤はさけてください。タイヤの劣化を促進させ、ひび割れの発生原因となります。

- オゾン(O<sub>3</sub>)
- 光線(紫外線)、熱・伸張等の機械的作用。
- 銅・マンガンのような金属の塩、石鹼などの容易に酸化される物質。
- シリコン系ワックス(自動車タイヤ用ツヤ出し剤、潤滑剤、錆落としなど)。

■車椅子に異常がある場合は、取扱店で、点検・修理を行ってください。  
その状態で使用されますと、使用中に破損し、事故の原因となります。

- タイヤ・キャスト輪の劣化・ひび割れ・エア漏れ
- 各部固定部品の変形
- ボルト・ナット・ネジの緩み
- フレームのひび割れ・曲がり・がたつき
- 駆動輪・キャストの変形
- 制動用ブレーキ・フットブレーキの効き具合

## シートのお手入れのしかた

- シートの生地には、ポリエステルとビニールレザー(マクラ)を使用しています。それぞれ、お手入れのしかたが異なりますので、ご注意ください。

### ポリエステル(座のみ)

※シート類を洗うときは、次のことに注意してください。

- 座シートの内部ウレタンを外してから洗濯してください。
- 洗濯マークの表示を参照して洗濯をしてください。
- オスマジックテープ(手で触った場合硬い方)は、洗濯中に他のシートを傷つけてしまいます。オスマジックテープには、当て布をするか、ネットに入れてください。

### ポリエステル(背シート)／ビニールレザー

- 洗濯機のご使用は避けてください。
  - 固くしぼった布で軽く拭いてください。毎日お手入れしていただくと長く清潔に使っていただけます。
- ※汚れがひどい場合、次のことに注意してください。
- うすめた中性洗剤で拭き、空拭きをして陰干ししてください。  
アルコールやベンジン等の溶剤や漂白剤は使用しないでください。  
特に油(頭、手アカ等を含む)汚れは簡単に落ちないため、汚れたらすぐに拭きとるようにしてください。

## 保管場所

次のようなところでは、保管しないでください。  
故障の原因となります。

- 雨に濡れるところ
- 直射日光が当たるところ
- 湿気の多いところ
- 高温になるところ(45度以上)
- 炎天下

## 保証について

### 保証

- 保証期間は、お買上げ後1カ年です。(本体、付属品共)  
ただし、次の場合は、保証期間中でも有償修理とさせていただきます。修理に要する運賃等の諸経費を含みます。
  1. 火災、天災による故障・損傷の場合
  2. 取扱説明書に記載の使用方法、ご注意に反するお取扱いによって発生した故障の場合
  3. 無断仕様変更及び、改造による故障の場合
  4. タイヤの摩耗、パンク、シートのやぶれ、ブレーキ、リクライニング用ワイヤー、ブレーキゴム等の消耗品、及び各部の劣化による故障、損傷の場合
- この保証書は日本国内のみ有効です。
- 保証修理をお受けになる場合は、必ず保証書をご提示ください。  
保証書の提出がない場合には、保証修理をお受け致しかねます。
- 保証書はお買上げ店で発行致します。記入漏れがありますと、保証期間内でも保証修理が受けられません。
- 保証書の再発行は致しません。大切に保管してください。

### アフターサービス

万一故障の場合は、お買上げいただきました販売店、または松永製作所へ保証書ご持参の上、修理をお申しつけください。

# 車椅子点検シート

安全にご使用していただくために、ご自身・お買い求めの販売店(有料)で定期的に点検をしていただくようお願いいたします。

(長期間で使用にならなかった場合は、ご使用前に点検をしてください。)

点検の結果、異常があった場合はご使用にならず、調整・部品交換をしてからご使用ください。

点検項目		年月日 点検者					
キャスタ(前輪)	亀裂・キズの有無						
	キャスタの摩耗						
	スムーズな回転						
フォーク	損傷の有無						
	スムーズな旋回						
	タイヤの空気圧						
主輪(後輪)	タイヤの摩耗						
	スムーズな回転						
	スポークの緩み(自走のみ)						
フレーム	各部キズの有無						
	ボルト・ナットの緩み						
	スムーズな折りたたみ						
操作部	可動部のがたつき						
	ボルト・ナットの緩み						
連結部	がたつき						
ブレーキ	ブレーキの効き						
シート	シートの破れ・損傷						
	シート固定ネジの緩み						
フットサポート	固定ボルトの緩み						
	プレートの破損						
アームサポート	固定ボルトの緩み						
	パッドの破損						
その他							

## 消耗品・交換部品

それぞれの部品が交換時期になったときは、お早めに交換してください。

品名	交換時期
駆動輪・主輪	タイヤの表面に溝がなくなったとき
キャスタ	タイヤの表面に溝がなくなったとき
シート	ほつれ、切れ目が発生したとき ひどく汚れたとき マジックテープの接着が弱くなったとき
ワイヤ	ワイヤにほつれ、亀裂、サビが発生したとき スムーズに動作しなくなったとき
ガスダンパー	反発する力が低下したとき

## 廃棄方法

- ・お住まいの各自治体の指示にしたがい、処分・廃棄してください。
- ・地球環境のため、放置はしないでください。



# もしこんなトラブルが発生したときは

車椅子をご使用されていて故障かな、と思うトラブルが発生したら、修理を依頼するまえに下記項目を確認してください。

トラブル	確認点	対処
タイヤの空気が少ない	・タイヤの空気圧は適正ですか	空気を入れてください
空気を入れてもすぐに抜ける	・タイヤの空気入れ部のネジは、しっかり締まっていますか	しっかり締め直してください
	・スーパーバルブが劣化していませんか	スーパーバルブを交換してください
走行操作が重い	・タイヤの空気圧は適正ですか	空気を入れてください
	・駆動輪・キャストに髪の毛、ビニール等が巻きついていませんか	取り除いてください
真っ直ぐ走らない	・キャスト(前輪)が片べりしていませんか	取扱店にご連絡してください
制動用ブレーキが効かない	・ワイヤーが、ねじれていませんか	ワイヤーのねじれを調整してください
	・ワイヤーの遊びが多くありませんか	取扱店にご連絡してください
ブレーキが効かない	・タイヤの空気圧は適正ですか	空気を入れてください
	・タイヤは、摩耗していませんか	取扱店にご連絡してください
	・リフトアップしていませんか	リフトアップした場合はブレーキが効きません。 リフトアップを解除してください
リクライニング操作ができない	・ワイヤーのねじれ、引っかかりがありませんか	ワイヤーのねじれ、引っかかりを直してください
	・使用者の体や小物などがはさまってませんか	取り除いてください
ティルト操作ができない	・ワイヤーのねじれ、引っかかりがありませんか	ワイヤーのねじれ、引っかかりを直してください
	・使用者の体や小物などがはさまってませんか	取り除いてください
	・車いすに人を乗せていますか	車いすに人を乗せていない状態では、操作が重くなります

**MEMO**

---

---

---

---

---

---

---

---

---

---

---

---

---

---

---

---

---

---

---

---

---

---

---

---

---

---

---

---

---





株式会社 松永製作所

〒503-1272 岐阜県養老郡養老町大場484

TEL 0584-35-1180 (代) FAX 0584-35-1270

URL <http://www.matsunaga-w.co.jp>