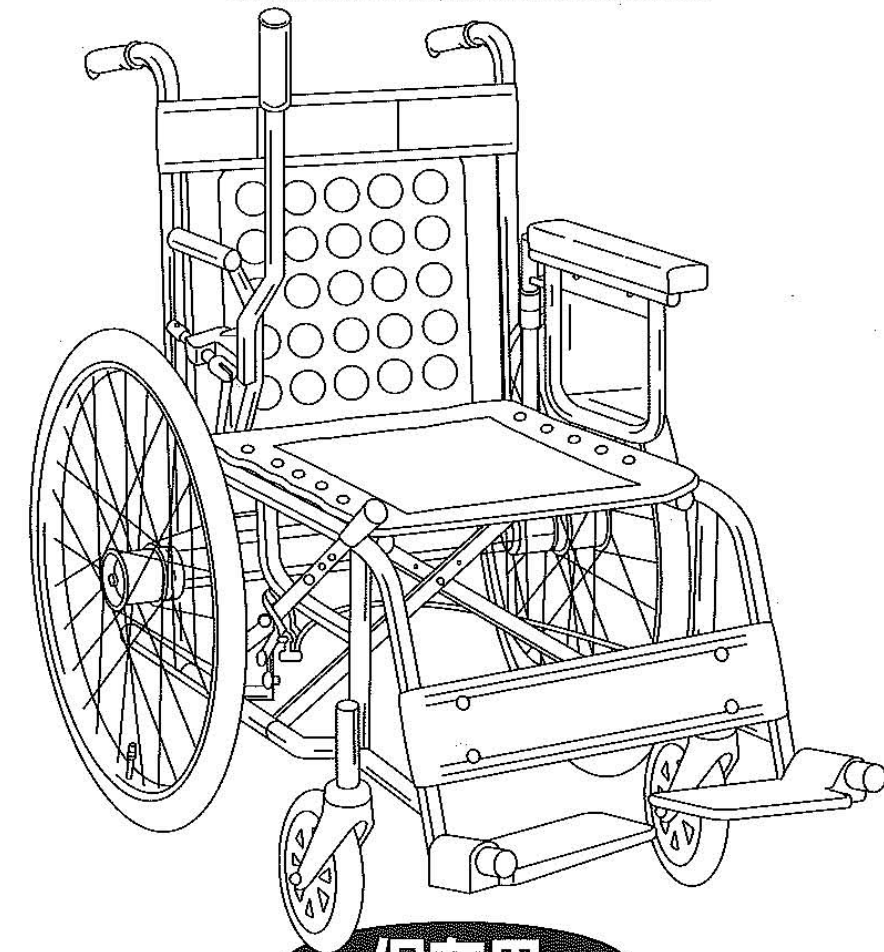


品番

CM-60型

ワンハンドスカル 取扱説明書

片手用車椅子



保存用

●必ず保管しておいてください●

この度は松永製作所の車椅子をお買い上げいただき、
ありがとうございます。

この取扱説明書には、安全に正しくご使用していただくために必要な
注意事項や使用方法が説明されています。

ご使用になる前には必ずお読みください。

また保証書が付いていますので紛失しないように
大切に保管してください。

目次

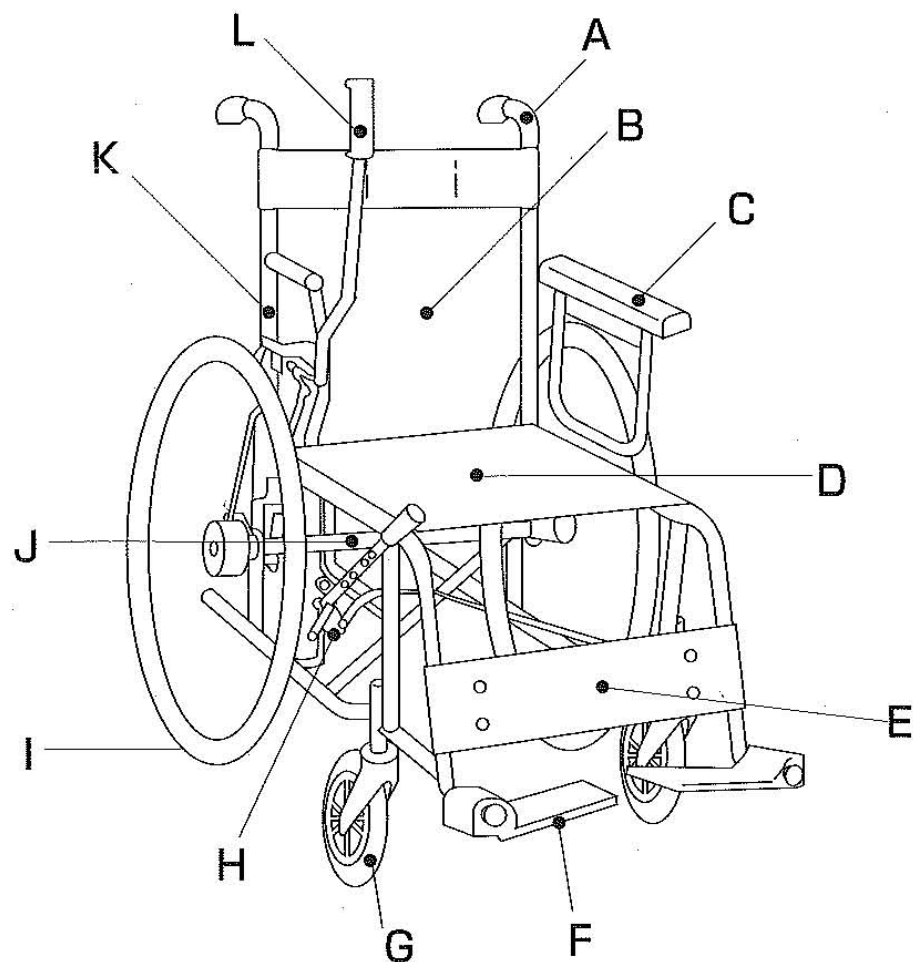
1.各部の名称	1	5.お手入れの方法	6
2.ご使用前に	1	6.保証	6
3.ご使用方法及び操作方法	2~3	7.アフターサービス	6
4.ご使用上の注意	4~5		



株式会社 松永製作所

〒503-1272 岐阜県養老郡養老町大場484
TEL 0584-35-1180(代) FAX 0584-35-1270
URL <http://www.matsunaga-w.co.jp>

1 各部の名称



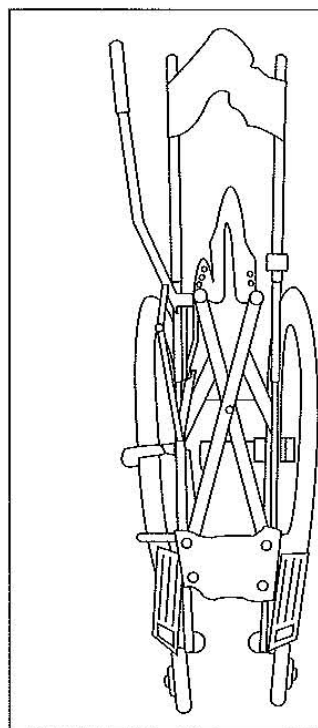
- A. 押手
- B. 背シート
- C. 肘かけ
- D. 座シート
- E. レッグベルト
- F. フットプレート
- G. 前輪
- H. ブレーキ
- I. 後輪
- J. 連結棒
- K. フレーム
- L. 操作レバー

2 ご使用前に

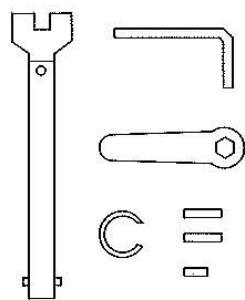
出荷時には検査をしていますが、ご使用前に製品の確認をしてください。

1. 箱が破損していたり濡れたりしていないか。
2. AからLまで各部の破損またはキズや、ねじれ、ボルト、ナットの脱落はないか。
3. 付属品は入っているか。
以上の点検をお願いします。異常がある場合は販売店または弊社にご連絡ください。

【梱包状態】



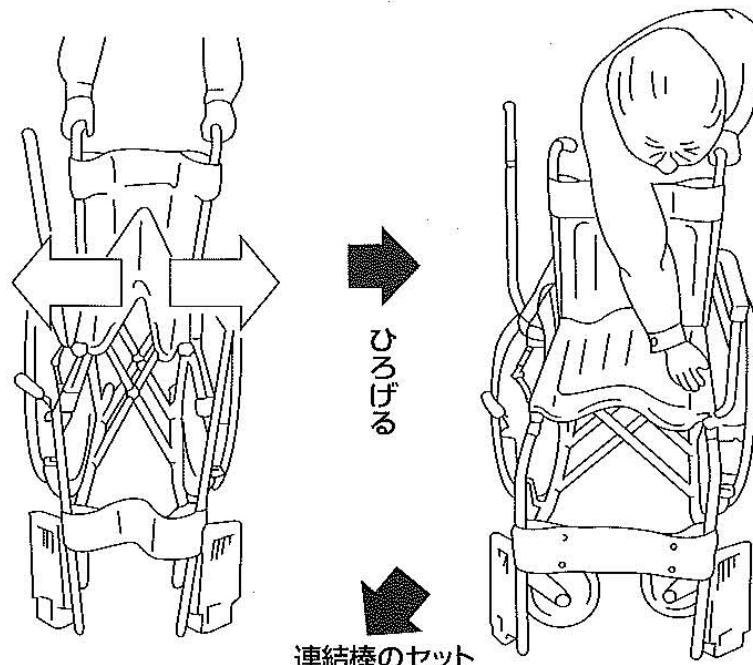
- 六角レンチ — 1
- スパナ — 1
- Eリング — 2
- ボルト
- 8×10 — 1
- 5×6 — 2
- 連結棒 — 1



3 ご使用方法及び操作方法

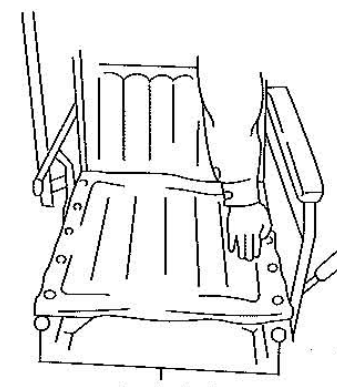
1 車椅子のひろげ方法

車椅子の後ろにたつて左右の押手を持って両側にひろげます。片方の押手を持ち座面を手のひらで押し下げるとひろがります。



⚠ 注意

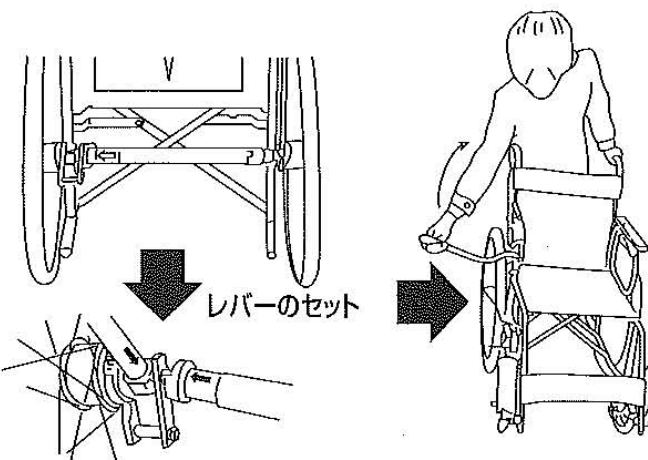
座シートの横や下に手や指を入れないで下さい。挟まれてケガをします。



座パイプ

2 連結棒の取り付け方法

連結棒の➡マークを背フレームの➡マークに合わせてセットし、もう一方をパイプにはめてください。



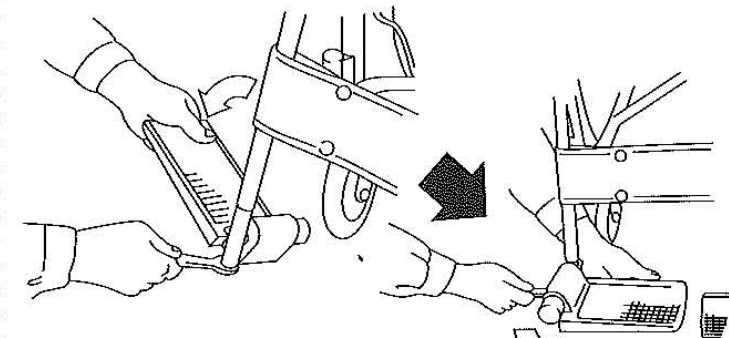
操作レバーを➡印側に引くとカチャと音がしてセットができます。

●折りたたみ方

車椅子を折りたたむ場合は連結棒を➡印の方向と反対に押しはせず、フットプレートを上げて座シートの中央を引き上げてください。

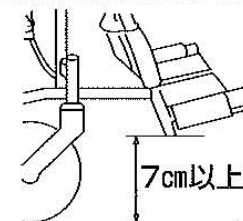
3 フットプレートの調整方法

- ①フットプレートをすこし外側にたおし、サービス用スパナにてステップパイプの先端ボルトを少し動かすところまでゆるめてください。
- ②フットプレートを➡印の方向へ回転し、長さ調節をして先端ボルトを完全に締めてください。



⚠ 注意

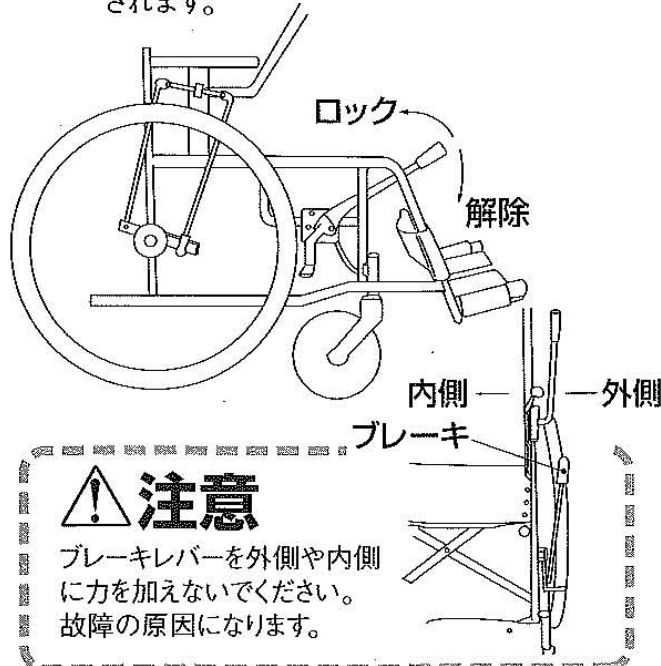
フットプレートの高さは地面より7cm以上で使用ください。



3 ご使用方法及び操作方法

4 ブレーキの方法

操作レバー側に付いているブレーキレバーを引くと両輪がロックされます。押すと解除されます。

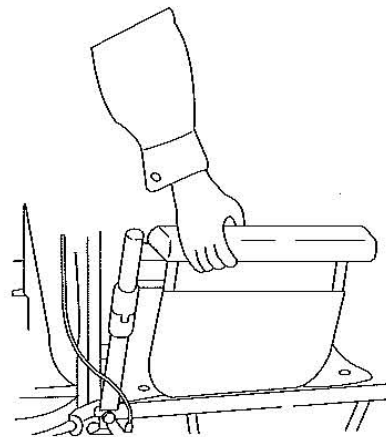


⚠️ 注意

ブレーキレバーを外側や内側に力を加えないでください。故障の原因になります。

5 肘かけ取り外し方法

操作レバー反対側の肘かけパットの背パイプ側を引き上げてください。凸と凹を合わせて収めてください。



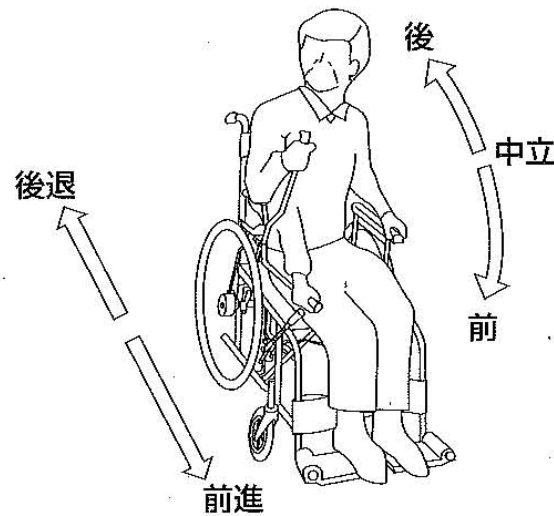
⚠️ 注意

肘かけをはずしてのご使用は転落の原因になります。

6 操作レバーの使用法

■ 前進、後進

必ず操作レバーを真上に向いた状態から、前進の場合は前へ後進の場合は後ろへゆっくり大きく漕いでください。小刻みに漕がないでください。故障の原因になります。

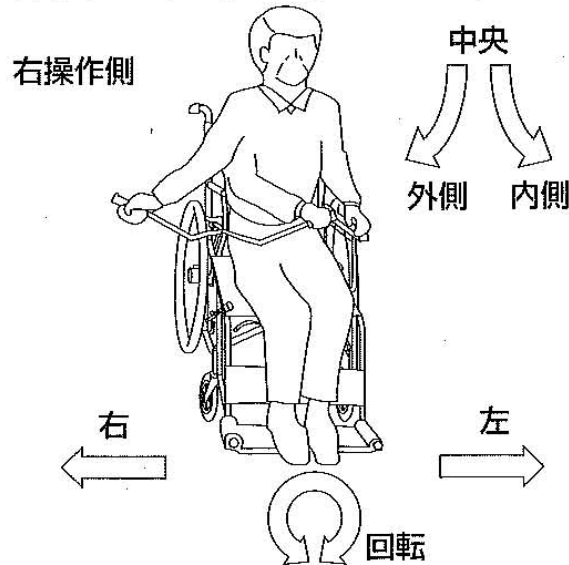


⚠️ 注意

平坦な広い場所で操作して前進、後退、転回などを、確認運転してください。腕力、握力等、能力に合わせて運転技術をマスターし、順次運転時間を長くしてください。筋肉痛などで腕がいたくなったら一時使用を中止してください。

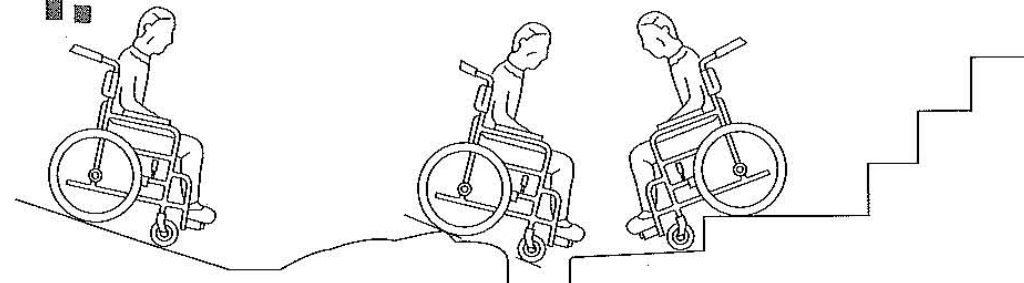
■ 左右転回

左右への転回も操作レバーを真上の状態から任意の方向へ漕いでください。真横に操作するとその場で360度転回します。



4 ご使用上の注意

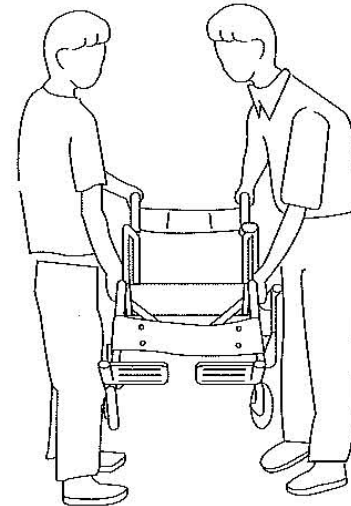
1. 段差、階段、坂道、一般道では介護者の方に支えていただいでご使用ください。



⚠️ 警告

衝突、転倒、転落、などの場合はケガ、重傷、死亡の原因になります。

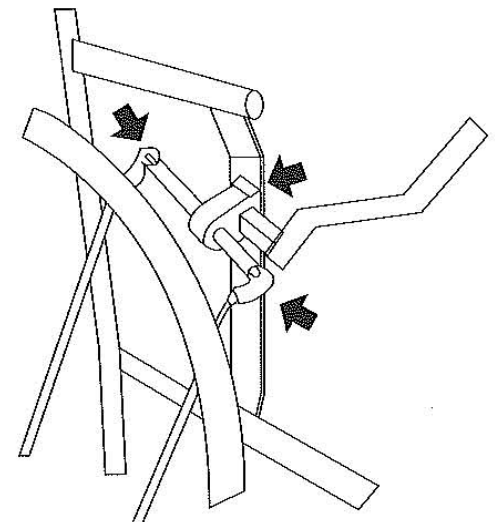
2. 車椅子を持ち上げて段差、階段を移動する場合は2名から4名で前部フレームパイプと、後部押手グリップ、または後輪上部を左右から持ち上げて移動してください。重量が重い場合は人と車椅子を別々に移動してください。



⚠️ 注意

車椅子を持ち上げたとき座面の水平を保って、乗っている人の転落に十分注意してください。転倒、転落は重傷の原因になります。

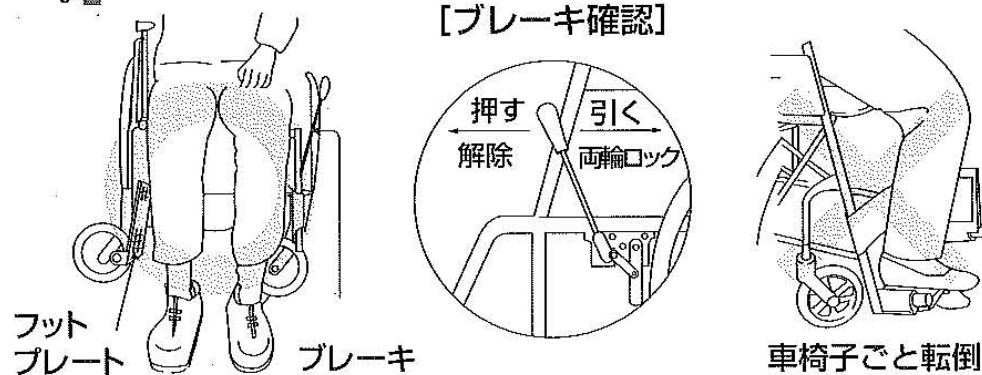
3. 操作レバーの可動部と前後のリンクの連結部に手や指を近づけないでください。(接近注意)



⚠️ 注意

肘、指をはさんでケガをする原因になります。

4. 車椅子に乗るとき、降りるときは平坦な場所でブレーキをロック状態にし、車椅子が動かないことを確認してフットプレートをはね上げて、足を地面に付けて行ってください。

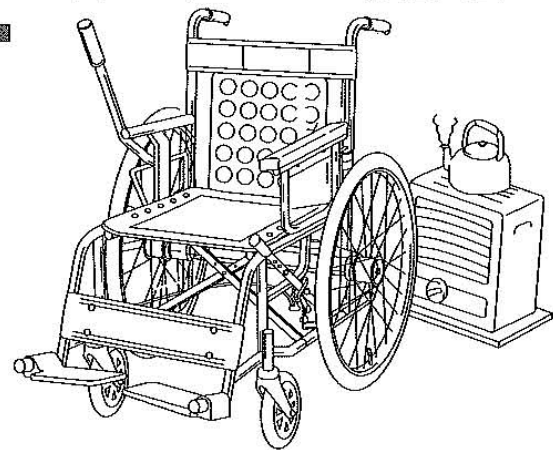


⚠️ 注意

ブレーキをかけずに、またフットプレートに足をのせたまま乗り降りしますと車椅子ごと転倒してケガをする原因になります。

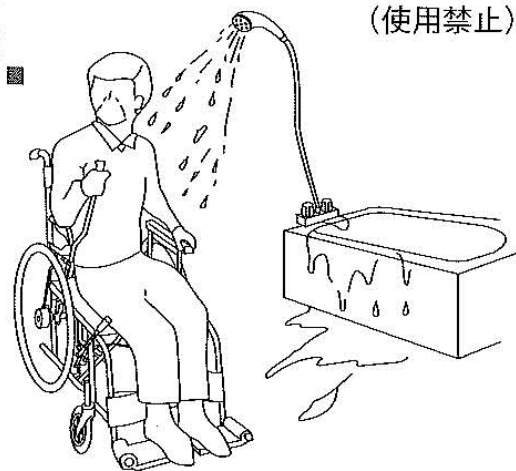
4 ご使用上の注意

5. ストープなど火気に車椅子を近づけないでください。(接近注意)



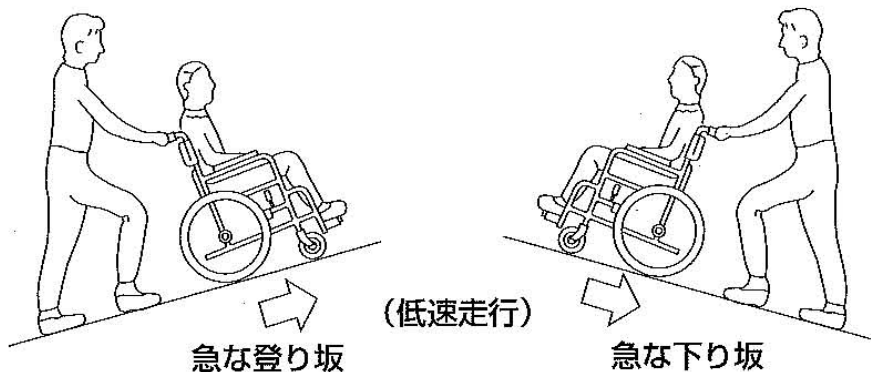
注意 シートやタイヤが燃えたり、火傷をする原因になります。

6. 入浴、シャワーに使用しないでください。(使用禁止)



注意 車軸、可動部、フレームのサビや故障の原因になります。

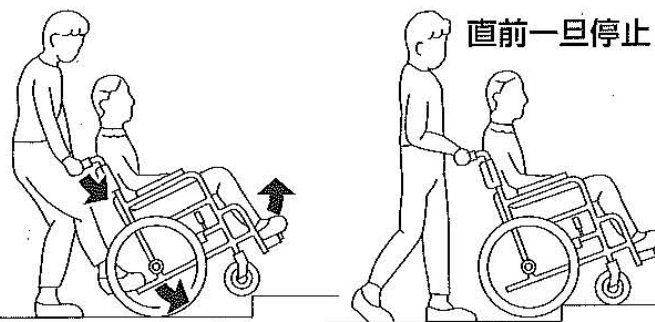
7. 急な坂道での登り、降りの場合は必ず介護者の方に支えていただいでください。



注意

勢いを付けて一気に越えようとしないでください。転倒してケガをします。

8. 段差に乗り上げる場合は必ず介護者がティッピングバーを踏み、押手を押し下げ前輪を乗せ、次に後輪を浮かせ乗り越えてください。降りる場合は後輪から降りてください。

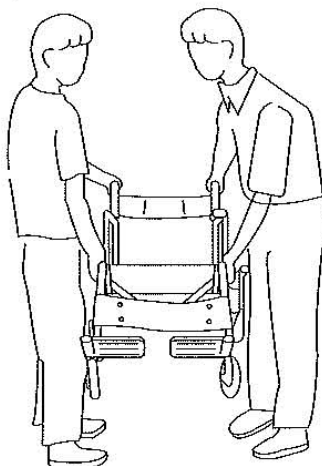


ティッピングバー

注意

勢いを付けて一気に乗り越えようとしないでください。

9. 車椅子を持ち上げて段差、階段を移動する場合は2名から4名で前部フレームパイプと後部押手グリップ又は後輪上部を左右から持ち上げて移動してください。



注意

車椅子の座面の水平を保ってのっている人の転落に十分注意して下さい。転倒、転落は重傷の原因になります。重い場合は人と車椅子を別々移動してください。

5 お手入れの方法

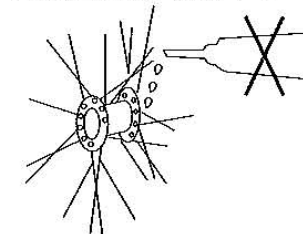
タイヤ、シート、フレームの汚れは台所洗剤に浸した布でふき取り、空ぶきしてください。

●使用禁止(変質、変色防止のため)



ボルト、ナット、ビスのガタつきを点検の上、緩みがあれば元通り締めてください。タイヤの空気圧は親指で押しつけ適度な目安をつけ、少ない場合はいれてください。

可動部は布でよごれやゴミをとって潤滑油を注油してください。車軸にはグリスをご使用ください。



6 保証 保証期間はご購入後1年です(本体、付属品)

ただし次の場合は保証期間中でも、有償修理とさせていただきます。

1. 火災、天災による故障、損傷の場合
2. 説明書の使用法、ご注意に反する使用で発生した故障の場合
3. 無断仕様変更及び改造による故障の場合
4. タイヤの摩耗パンク、シートのやぶれ、ブレーキ、ゴム等の消耗品各部の劣化による故障、損傷の場合
5. 修理に要した運賃等の諸経費

7 アフターサービス

万一故障の場合はご購入いただきました販売店または、松永製作所へ保証書ご持参のうえ修理をお申しつけください。