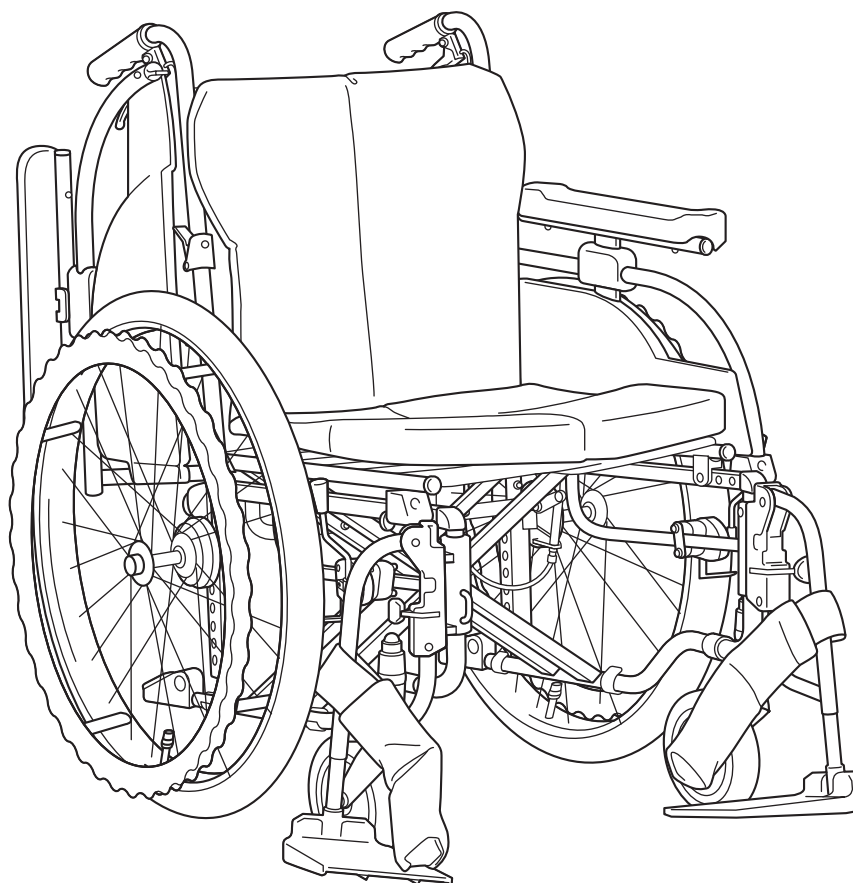


マツナガのモジュール車椅子

AR-901・911S

取扱説明書

保存用
保証書付



愛の輪
愛のいす



MATSUNAGA

このたびは、(株)松永製作所製品の車椅子をお買い上げいただき、ありがとうございます。
この取扱説明書には、お客様が安全に正しくご使用していただくために必要な注意事項や正しい使い方が説明されています。ご使用になる前には、必ずお読みください。
また、保証書が付いておりますので紛失しないように大切に保管してください。安全にご使用していただくために、点検・記録表が付いておりますので、ご自身・お買い求めの販売店(有料)等で定期的に点検をしていただくようお願いいたします。

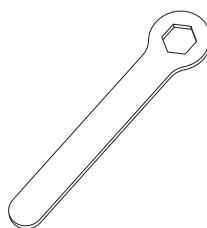
車椅子が、身体に合わない状態で乗らないでください。健康をそこなう恐れがあります。
そのような場合は、購入されたお店または、かかりつけの病院にご相談ください。

- お買い上げの製品は、改良などにより、この「取扱説明書」の内容と一部異なる場合があります。
- ご不明な点がございましたら、お買い上げの販売店または、直接弊社までお問い合わせください。

付属品



取扱説明書

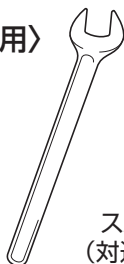


スパナ

オプション工具

車椅子の寸法を変更する場合には、下記の工具が必要になります。別途にて、ご用意ください。
※厚みが5mm以下のスパナが必要です。

〈大車輪交換用〉



スパナ 2本
(対辺19mm)

〈キャストブロック交換用〉



スパナ 1本
(対辺19mm)



薄口スパナ(※) 1本
(対辺19mm)

〈キャスト交換用〉

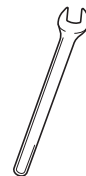


スパナ 2本
(対辺10mm)

〈ワイヤー着脱用〉



スパナ 1本
(対辺10mm)



スパナ 1本
(対辺8mm)

ご使用前に

- 出荷時には検査をしておりますが、ご使用前に次のご確認をお願いいたします。
- 箱が破損したり、濡れたりしていないか。
 - 各部の破損・キズ、フレームのゆがみ、ボルト・ナットや部品の脱落はないか。
 - 付属品はすべて揃っているか。
 - タイヤの空気圧は適正か。(タイヤを指で押さえ確認してください。)(P.16 参照)
- もし異常があればご使用にならず、すぐにお買い求めの販売店または、弊社までご連絡ください。

目次

安全にお使いになるためのご注意	2
機種別寸法一覧	4
各部の名称	4
機能説明	5
車椅子の広げ方・折りたたみ方	6
車椅子の広げ方	6
車椅子の折りたたみ方	7
安全にお使いになるための使用方法	8
ブレーキの使用方法	8
フットサポートの高さ調整	9
フット・レッグサポートスイングアウト	9
アームサポート跳ね上げ&着脱	10
車椅子の使用方法	12
乗り方・降り方	12
動かし方	13
介助の仕方	14
外出時の注意	15
ご使用の前に	16
車椅子のオプション	18
安全ベルト・その他	18
車椅子の寸法変更マニュアル	19
座高の変更	19
ブレーキの調整	20
車輪の変更・ワイヤーの張り調整	21
座幅の変更	22
座幅変更を行う際の注意事項	24
もしこんなトラブルが発生したときは	24
車椅子のお手入れの方法	25
保管場所・保証・アフターサービス	25
JIS 規格について	26
保証書	29

安全にお使いになるためのご注意



警告

この表示を無視して、誤った取り扱いをすると、死亡または重傷を負う可能性が想定されることを示します。



注意

この表示を無視して、誤った取り扱いをすると、傷害を負う可能性があることおよび物的損害の発生する可能性が想定されることを示しています。

お守りいただく内容の説明



この表示は、してはいけない「**禁止**」内容です。



この表示は、必ずしていただく「**強制**」内容です。



警告

(禁止)



しては
いけない

■故障、異常のあるときは、直ちに使用を中止してください。
事故、転倒などによるケガの原因となります。

■改造しないでください。

改造によって車椅子の部品の破損、脱落などで安全性が低下して事故、転倒の原因となります。

■バックサポート折りたたみのロックレバーに、かばんなどを引っ掛けしないでください。
ロックが解除され、転倒・転落事故の原因となります。

■タイヤの空気圧が少ない状態で、使用しないでください。
ブレーキのロックが出来なくなり、車椅子が動いて、事故の原因となります。

■フットサポートの上に乗って、乗り込んだり、降りるとき上に立ち上がらないでください。
車椅子がバランスを崩し、転倒・転落事故の原因となります。

■車椅子のシートの上で立ち上がらないでください。
転倒・転落事故の原因となります。

(強制)



必ずして
いただく

■道路の通行は、必ず右側を通行してください。(歩道がある場合は歩道を通行してください。)
道路交通法規を守らないと、交通事故の原因となります。

■坂道の登り下りは、介助者の方に支えていただいで行ってください。
スピードが出たり、バランスが不安定になり、転倒・転落事故の原因となります。

■バックサポート折りたたみのロックピンが、「カチッ」と音が鳴り、
完全に出ていることを確認してください。
急にバックサポートが倒れ、転倒・転落事故の原因となります。

■車椅子に乗る・降りる前や、ベッドへの移乗時には、必ず駐車用ブレーキをロックしてください。
車椅子が動き、転倒・転落事故の原因となります。

■側溝の格子蓋や踏切などでご使用される場合は、必ず介助者の方に支えていただいで行ってください。
車輪が溝にはまって転倒・転落事故の原因となります。



注意

(禁止)



しては
いけない

■バックサポートに重いものを引っ掛けしないでください。
車椅子が不安定になり、転倒・転落事故の原因となります。

■車椅子を払げる時に、シートパイプの横や下に、手や指を入れないでください。
パイプに手や指を挟んでケガをする原因となります。

■急ブレーキをかけないでください。
車椅子に乗っている方が前方へ転倒・転落する恐れがあります。

■アームサポートを持って、車椅子を持ち上げないでください。
ケガ、転倒・転落事故の原因となり大変危険です。

⚠ 注意

(禁止)



しては
いけない

- タイヤを持って車椅子を操作しないでください。**
ブレーキに手があたり、ケガをする原因となります。
- スピードが出ている状態で、素手でハンドリムを持って減速しないでください。**
摩擦で、手にケガをする恐れがあります。
- 走行中、身体を乗り出さないでください。**
バランスが不安定になり、転倒・転落事故の原因となります。
- 車輪が回転しているときは、スポークに手や指を差し込まないでください。**
手や指を挟んで、ケガをする原因となります。
- バックサポートパイプのみで、キャスト（前輪）を上げないでください。**
バックサポートパイプが曲がったり、折れたりして、転倒して事故の原因となります。
- スピードをつけて、段差を乗り越えようとししないでください。**
使用者が車椅子から転倒・転落して事故の原因となります。
- 使用者が車椅子に乗っている状態でグリップを持って吊り上げないでください。**
パイプが外れたりして、転倒・転落事故の原因となります。
- バックしながら、急停止しないでください。**
転倒・転落事故の原因となります。
- 凹凸のある路面では、前かがみ姿勢で使用しないでください。**
バランスを崩し、前に転倒・転落して事故の原因となります。
- 火気の近くに置かないでください。**
タイヤがパンクしたり、シートが燃え火災の原因となります。

(強制)



必ずして
いただく

- フットサポートが固定されているか、確認してから使用してください。**
フットサポートが脱落し事故の原因となります。
- 車椅子を上げた時、シートパイプが受けに収まっているか、確認してから座ってください。**
パイプが曲がったりして、転倒・転落事故及び故障の原因となります。
- 背シート・座シートクッションのマジックテープは確実に固定してください。**
固定していないと、シートがずれて、転倒・転落事故の原因となります。
- マジックテープに付いた、糸くずや汚れを取り除いてください。**
粘着力が弱くなり、衝撃を受けた時外れ、転倒・転落事故の原因となります。
- 介助者の方は、制動用ブレーキレバーを両側同時にかけてください。**
バランスを崩し、転倒・転落事故の原因となります。
- フットサポートの高さは地面より5cm以上でご使用ください。**
路面の凹凸や障害物にフットサポートが引っかかり急に車椅子が止まり、転倒・転落事故の原因となります。
- スイングアウトを戻したときは、ロックが確実にされているか確認してください。**
足を乗せたとき、外れて足をケガする原因となります。
- アームサポート跳ね上げを戻したときは、ロックレバーのピンが完全にロックされていることを確認してください。**
転倒・転落事故の原因となります。
- アームサポートを取りつけたときは、完全にロックしていることを確認してください。**
転倒・転落事故の原因となります。
- 車椅子の乗り降りは、路面の平坦な場所で行ってください。**
車椅子が動いてバランスを崩し、転倒・転落事故の原因となります。
- 坂道を下るとき介助者の方は、下り坂の下側に立ち、ゆっくり確認しながら後ろ向きに走行してください。**
前向きで下ると、乗っている人がずり落ちたり、前のめりとなり、転倒・転落事故の原因となります。
- 側溝の格子蓋、踏切のレール溝にキャストが落ち込まないように注意してください。**
車椅子が急に止まり使用者の体が前方に傾き、転落・転倒事故の原因となります。
このような環境条件でご使用される場合は、ワイドキャスト（オプション仕様）をご使用ください。
- 安全ベルト装着機種は、必ず安全ベルトを締めてください。**
衝撃などで転落し事故の原因となります。

機種別寸法一覧

〈標準設定〉他の設定に変更した場合の寸法はP.19を参照ください。

※1:フット長=フットサポート-シート間の距離

機種	キャスト (呼び)	大車輪 (呼び)	前座高 (mm)	後座高 (mm)	シート幅 (mm)	シート奥行 (mm)	アームサポート高 (mm)	バックサポート高 (mm)	フット長※1 (mm)	全長 (mm)	全高 (mm)	全幅 (mm)	折り込み幅 (mm)	重量 (kg)
AR-901(自走)	6	22	420	390	400	400	270~350	400	325~	955	850	610	340	18.0
AR-901(介助)	6	16	420	390	400	400	270~350	400	325~	945	850	550	270	16.4
AR-911S(自走)	5	18	370	350	400	360	200~280	455	270~	930	900	620	330	16.5
AR-911S(介助)	5	16	370	350	400	360	200~280	455	270~	930	900	555	270	15.5

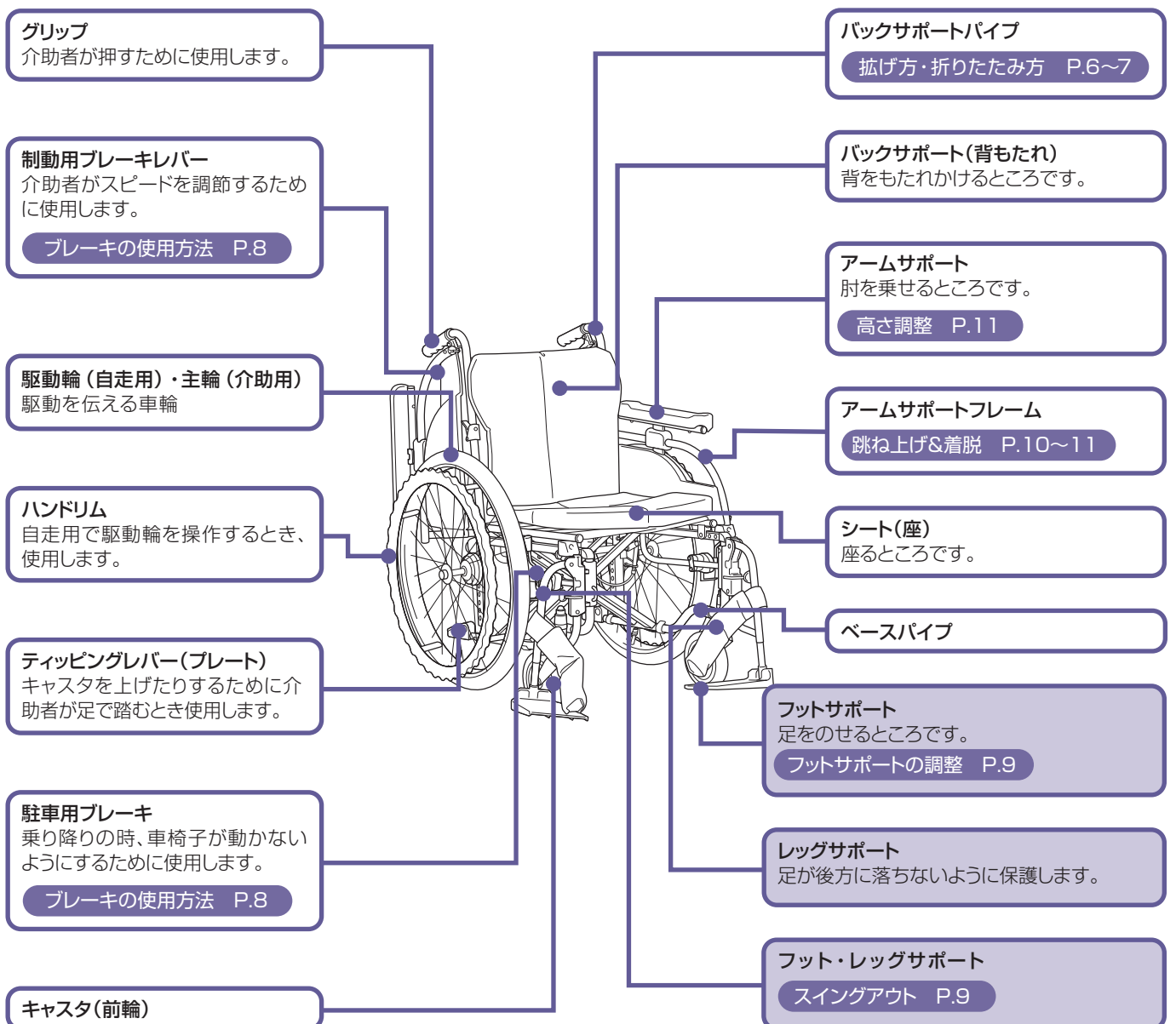
※背折たたみの状態の全高は約270mm低くなります。

※座面高の寸法表示はパイプ上の高さです。

※全幅の数値は座幅が400mm時の数値です。

※肘パット高さは20mmピッチ、5段階です。

各部の名称

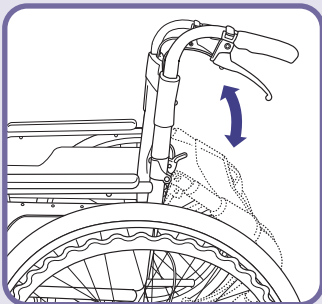


機能説明

〈バックサポート〉

折りたたみ

背もたれが折りたたみで、コンバクトになります。自動車等への積み込みが容易に行えます。

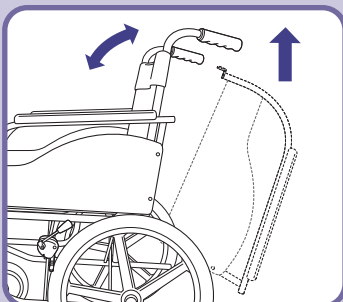


〈アームサポート〉

跳ね上げ&着脱

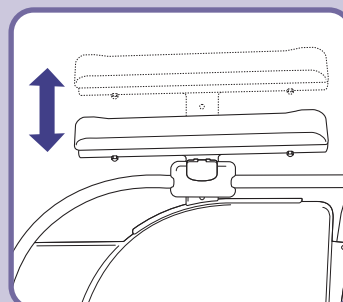
簡単なワンタッチ操作で肘掛けの跳ね上げができます。さらに肘掛けを取り外すこともできます。ベッド等への移乗時に大変便利です。介助軽減にも役立ちます。

着脱はAR-901のみ



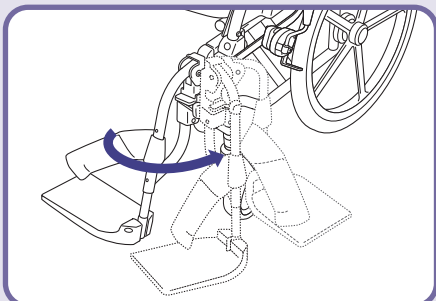
高さ調整

肘掛けの高さを簡単な操作で調整することができます。使用者の体格に合わせて、クッションの有無にも対応できます。



〈フット・レッグサポート〉

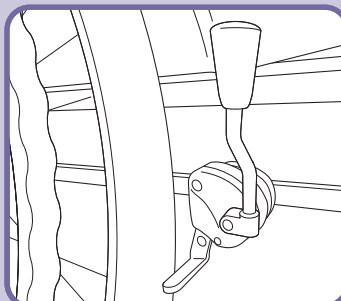
スイングアウト



フット・レッグサポート部が開閉でき、着脱可能です。ベッド、便器等への接近が容易です。片手・片足操作にも適しています。樹脂製で操作も簡単です。

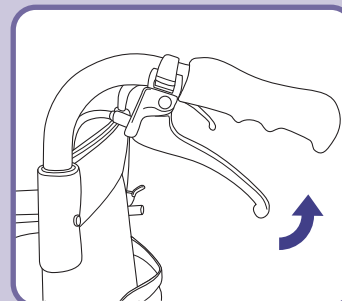
〈ブレーキ〉

ミニタックル (跳ね上げ専用タイプ)



車椅子が動かないようにします。肘掛けを跳ね上げての移乗の際に、レバーが邪魔にならない形状にしています。

制動用ブレーキ



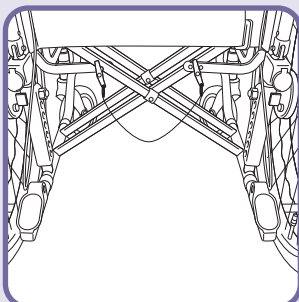
介助者が走行中(下り坂)の減速・停止に便利です。

〈モジュール機能〉

⚠ 注意

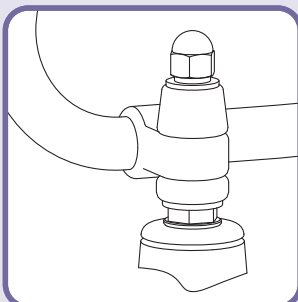
●各種寸法を変更する場合は、お買い上げの販売店または、弊社までご連絡ください。

座幅変更(座シート交換)



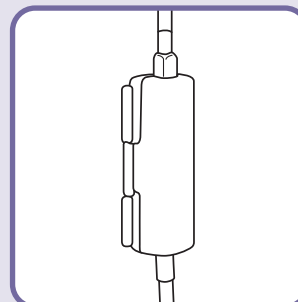
使用者の体格に合わせて、座幅を工具を使用せずに変更することができます。

座高変更



使用者の体格に合わせて、前座高、後座高を変更することができます。自走⇄介助の変更も可能です。

ワイヤー着脱



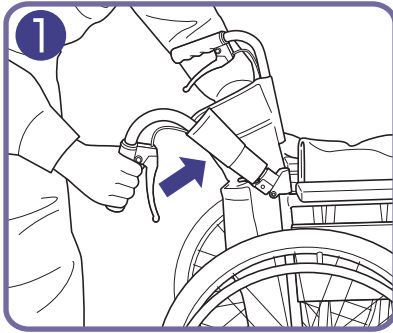
車輪の(サイズ)変更の際に制動用ブレーキのワイヤーを取り換えることができます。

車椅子の拡げ方・折りたたみ方

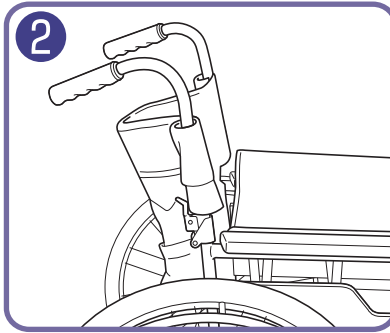
車椅子の拡げ方

*バックサポートの折りたたみを起こす時は、車椅子を折りたたんだ状態で行ってください。
(拡げた状態で行くと、背シートにバックサポートパイプが引っ張られ、ロック出来なくなります。
また、背シートの破損につながるので行わないようにしてください。)

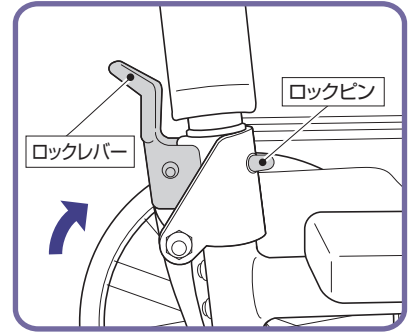
① グリップを持ち、矢印方向に、持ち上げる。



② バックサポートを両側起こす。



レバーを矢印方向に起こし
ロックピンが出ていることを確認する。



警告

●バックサポート折りたたみのロックピンが、「カチッ」と音が鳴り、完全に出ていることを確認してください。(急にバックサポートが倒れ、転倒・転落事故の原因となります。)

していただく



警告

●バックサポート折りたたみのロックレバーに、かばんなどを引っ掛けないでください。
(ロックが解除され、転倒・転落事故の原因となります。)

してはいけない

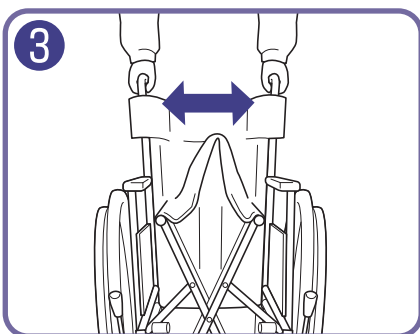


注意

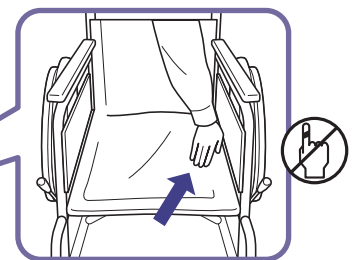
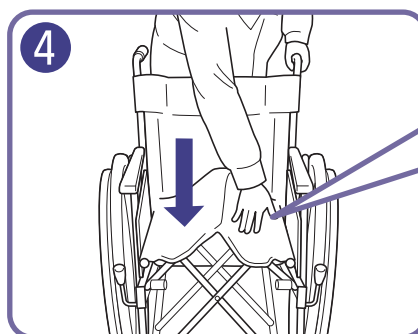
●バックサポートに重いものを引っ掛けないでください。
(車椅子が不安定になり、転倒・転落事故の原因となります。)

してはいけない

③ 車椅子の後方に立ち、左右のグリップを持って両側に拡げます。



④ 片側のグリップを手で持ち、シートを手で下に押し下げると、シートが拡がります。



※手・指に注意



注意

●車椅子を拡げる時に、シートパイプの横や下に、手や指を入れないでください。
(パイプに手や指を挟んでケガをする原因となります。)

してはいけない



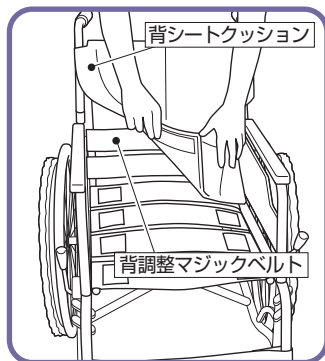
注意

●車椅子を拡げた時、シートパイプが受けに収まっているか、確認してから座ってください。
(パイプが曲がったりして、転倒・転落事故及び故障の原因になります。)

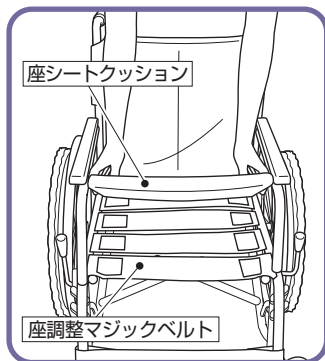
していただく

●クッションを装着していない場合は、車椅子を上げた後にクッションの装着をしてください。

① 背シートクッションを背調整マジックベルトに固定する。



② 座シートクッションを、座調整マジックベルトに固定する。



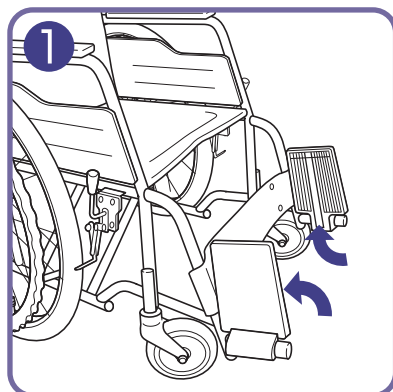
⚠ 注意

- 背シート・座シートクッションのマジックテープは確実に固定してください。
(固定していないと、シートがずれて、転倒・転落事故の原因となります。)
- マジックテープに付いた、糸くずや汚れを取り除いてください。
(粘着力が弱くなり、衝撃を受けた時外れ、転倒・転落事故の原因となります。)

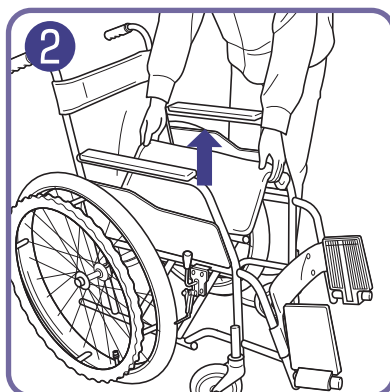
していただく

車椅子の折りたたみ方

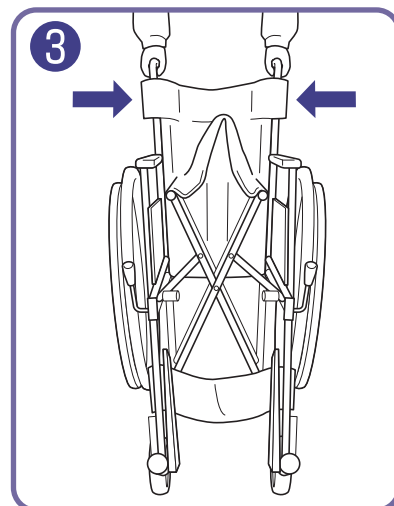
① フットサポートを矢印方向に回転させて上げる。



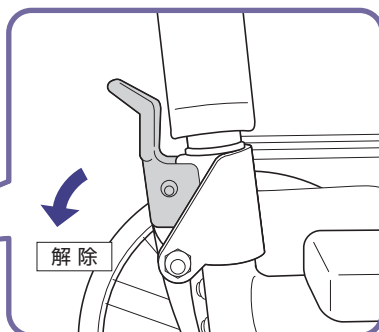
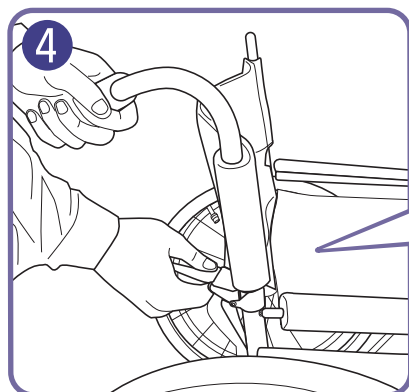
② シートの前方と後方の中央を同時に持ち上げる。



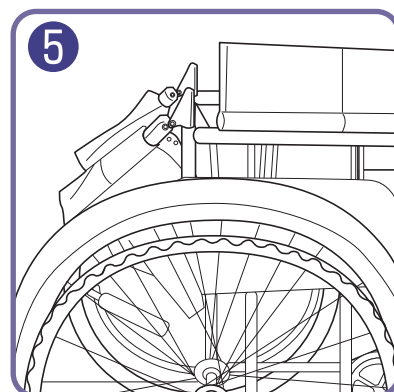
③ 左右のグリップを持ち、内側にたたむ。



④ グリップを片手で持ち、ロックレバーを後方に倒し、バックサポートを倒す。



⑤ バックサポートを両側後方に倒す。



⚠ 注意

- 車椅子を折りたたむ際には、背シート・ポケットの中に物が入っていないことを確認してください。(ポケットの中の物を破損したり、車椅子の故障の原因となります。)

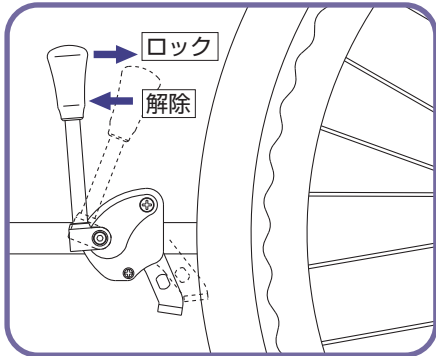
していただく

安全にお使いになるための使用方法

ブレーキの使用方法

- 車椅子をしっかり止める時に使用してください。
- ブレーキレバーを後方に引くとロックします。
- ロックした方向と反対に引くと解除します。

ミニタックル



警告

- タイヤの空気圧が少ない状態で、使用しないでください。(P.17 ご使用の前に参照)
(ブレーキのロックが出来なくなり、車椅子が動いて、事故の原因となります。)

してはいけない

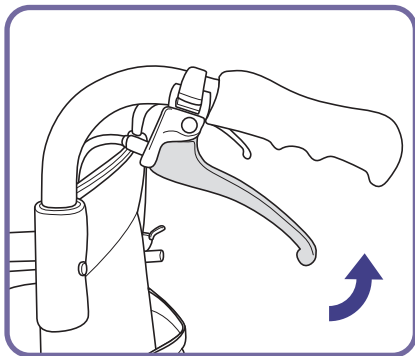
警告

- 車椅子に乗る・降りる前や、ベッドへの移乗時には、必ずブレーキをロックしてください。
(車椅子が動き、転倒・転落事故の原因となります。)

していただく

制動用ブレーキ

- スピード調節や止める時に使用してください。
- レバーを握るとブレーキがかかります。
- レバーを離すと解除します。

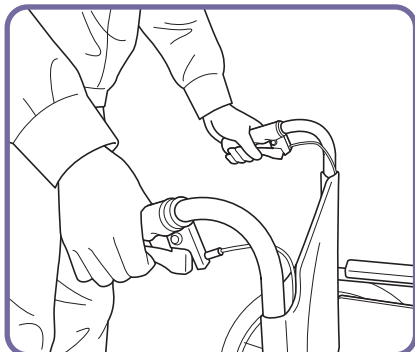


注意

- 急ブレーキをかけないでください。
(車椅子に乗っている方が前方へ転倒・転落する恐れがあります。)

してはいけない

介助者の方が走行中や下り坂での減速及び停止にご使用ください。



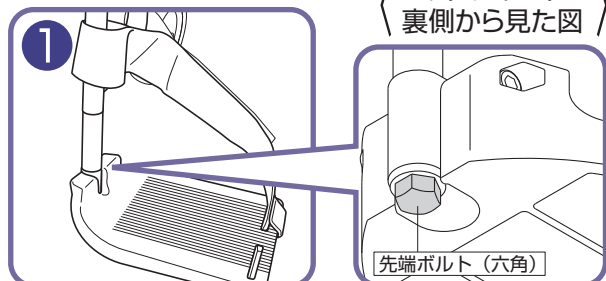
注意

- 介助者の方は、制動用ブレーキレバーを両側同時にかけてください。
(バランスを崩し、転倒・転落事故の原因となります。)

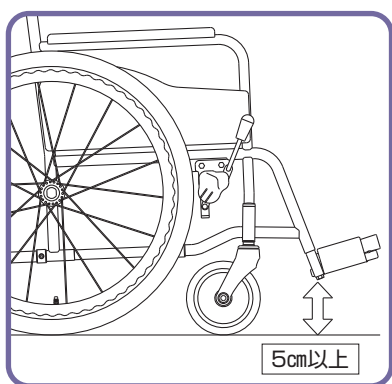
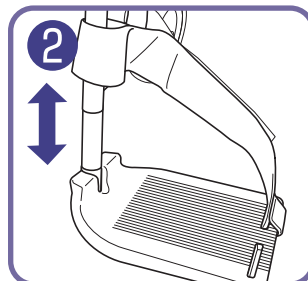
していただく

フットサポートの高さ調整

- ① フットサポートを少し上げ、付属品のスパナで先端ボルトを少し動くところまで緩める。



- ② 高さを調整し、先端ボルトを締める。



⚠ 注意

- フットサポートが固定されているか、確認してから使用してください。(フットサポートが脱落し事故の原因になります。)

していただく

※適正トルク
12.5Nm

⚠ 注意

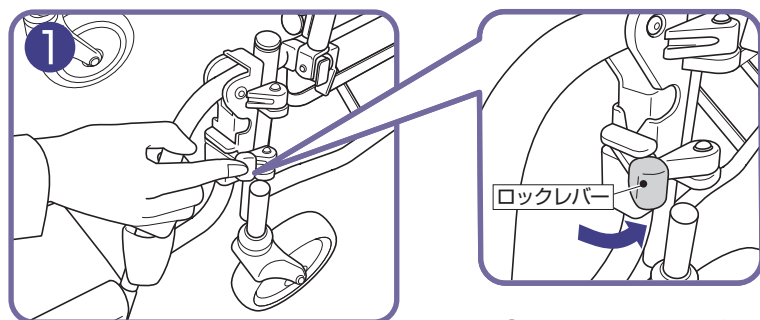
- フットサポートの高さは地面より5cm以上で
ご使用ください。
(路面の凹凸や障害物にフットサポートが
引っかかり急に車椅子が止まり、転倒・転落事故の
原因になります。)

していただく

フット・レッグサポートスイングアウト

- フット・レッグサポートをスイングアウト(外開き)したり、取り外すことによりトイレ・ベッドの乗り移りがしやすくなります。また、片足こぎ操作する時には、取り外すことにより足元が広くなります。

- ① ロックレバーを押し、ロックを解除します。

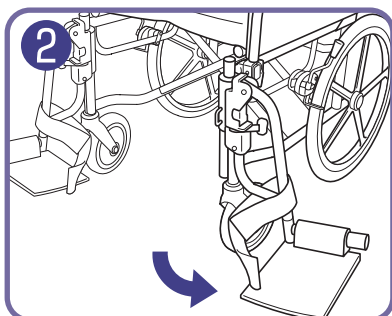


⚠ 注意

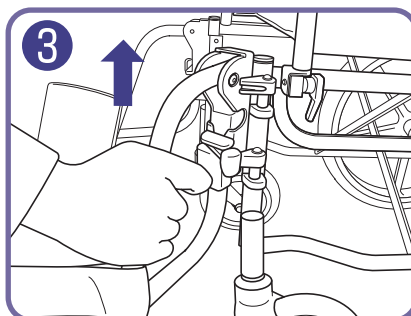
- スイングアウトを戻したときは、ロックが
確実にされているか確認してください。
(足を乗せたとき、外れて足をケガする
原因となります。)

していただく

- ② フット・レッグサポートを開くように外側に回転させます。



- ③ フット・レッグサポートを取り外すときは、外側に回転した状態から上に持ち上げてください。



⚠ 注意

- スイングアウトや取り外し・取り付け操作時に、手をはさまないように注意してください。

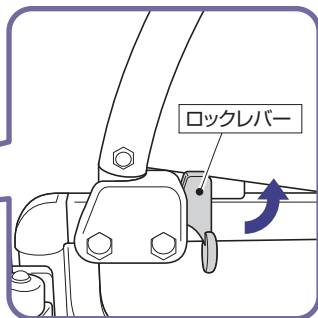
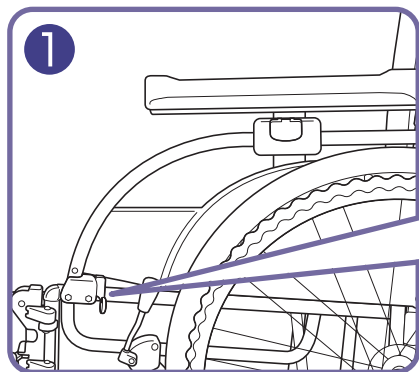
していただく

アームサポート跳ね上げ&着脱

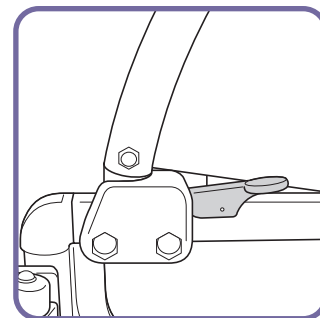
アームサポートの跳ね上げ

●両側のアームサポートが後方に跳ね上がりますので、横からの乗り移りがしやすくなります。

① ロックレバーを矢印方向に起こす。

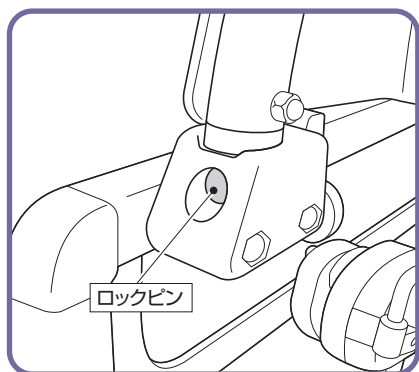
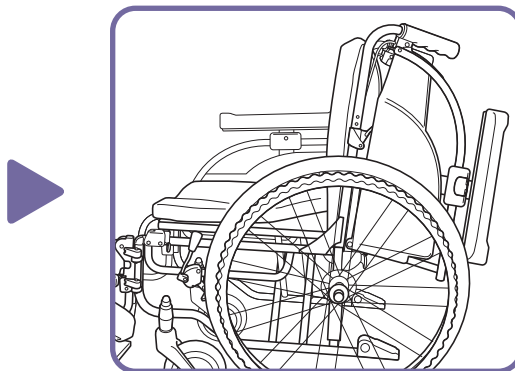
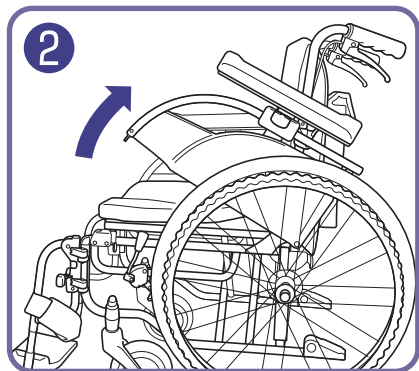


(解除した状態)



② アームサポートを後方に上げる。

(跳ね上げた状態)



⚠ 注意

●アームサポート跳ね上げを戻したときは、ロックレバーのピンが完全にロックされていることを確認してください。

(転倒・転落事故の原因となります。)

していただく

⚠ 注意

●アームサポートを持って、車椅子を持ち上げないでください。
(ケガ、転倒・転落事故の原因となります。)

してはいけない

⚠ 注意

●アームサポートを跳ね上げた状態で、アームサポートに力を加えないでください。
(破損の原因となります。)

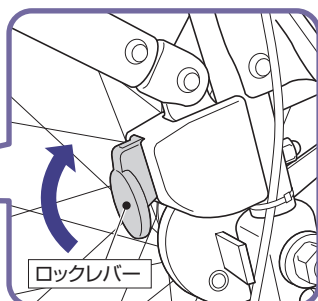
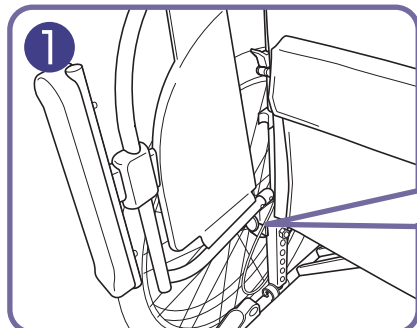
してはいけない

アームサポートの着脱

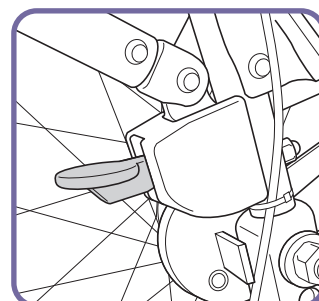
AR-901のみ対応。(AR-911Sには装備されていません。)

●アームサポートの跳ね上げに加えて、着脱することもできます。P.10のように、アームサポートを後方に跳ね上げてください。

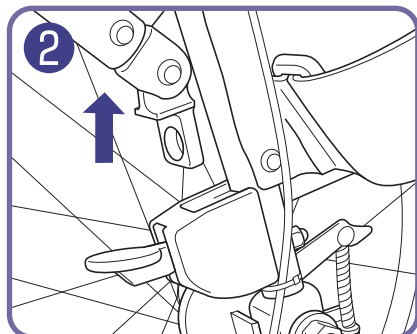
① ロックレバーを矢印方向に起こす。



(起こした状態)

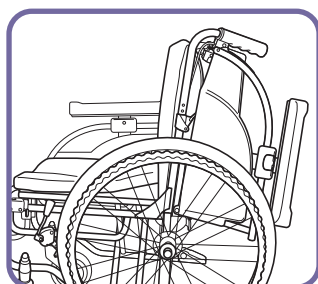


② 上に持ち上げて外す。

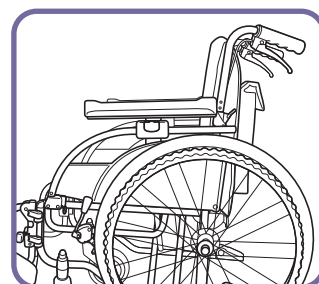


●取り付ける場合

① 後方のロックを確認してください。



② アームサポートをおろし、ロックを確認してください。



⚠ 注意

●アームサポートを取り付けたときは、完全にロックしていることを確認してください。(転倒・転落事故の原因となります。)

していただく

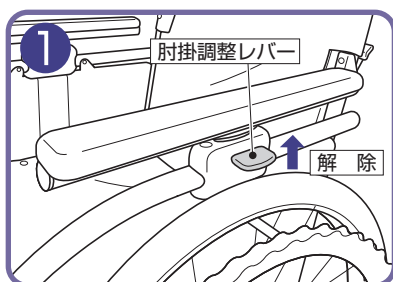
アームサポートの調整

●肘掛(パット)の高さを5段階に調整することができます。

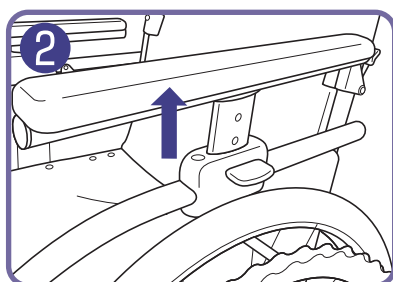
AR-901 250~330mmまで

AR-911S 200~280mmまで

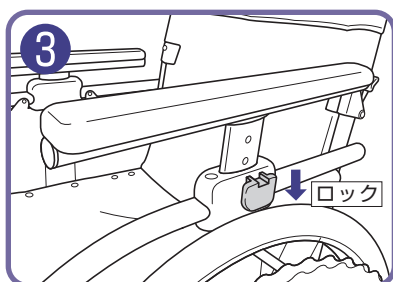
① 肘掛調整レバーを解除位置にする。



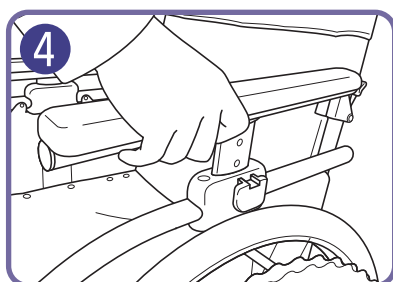
② 肘掛の高さを適当な位置にする。



③ 肘掛調整レバーをロック位置にする。



④ 肘掛を上下に動かしロックされていることを確認してください。



⚠ 注意

●ロックが確実にされていることを確認してください。

していただく

⚠ 注意

●肘掛(パット)の下に手などを入れないようにしてください。

していただく

車椅子の使用法

乗り方・降り方



警告

●車椅子に乗る・降りる前や、ベッドへの移乗時には、必ずブレーキをロックしてください。
(車椅子が動き、転倒・転落事故の原因となります。)

していただく



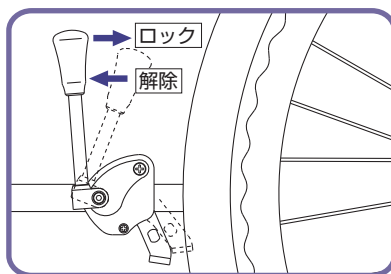
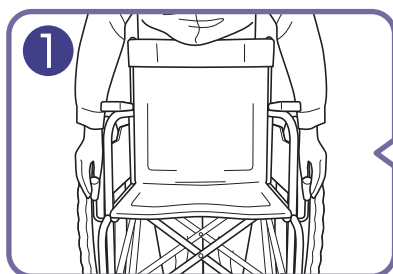
注意

●車椅子の乗り降りは、路面の平坦な場所で行ってください。
(車椅子が動いたりしてバランスを崩し、転倒・転落事故の原因となります。)

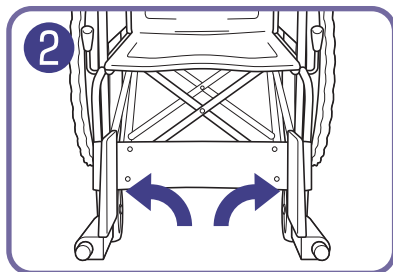
していただく

乗る時

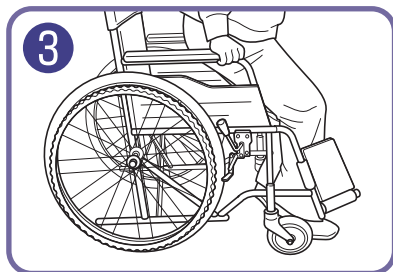
①ブレーキを両側ロックする。



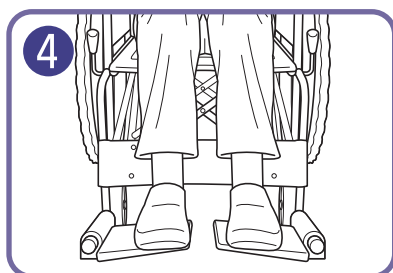
②フットサポートを両側上げる。



③両手で、アームサポートを持ちゆっくり座り込む。

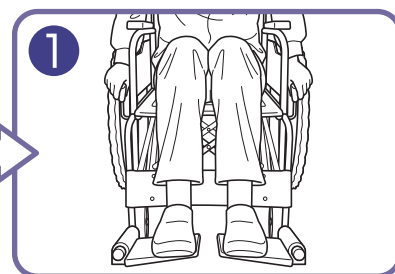


④フットサポートに足を乗せる。

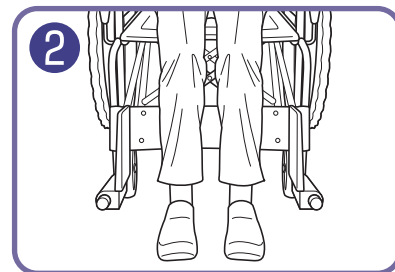


降りる時

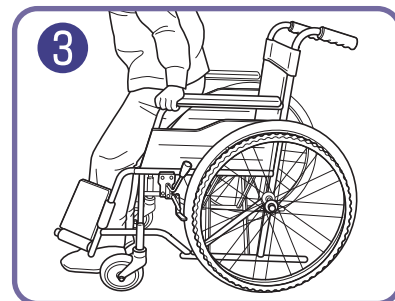
①ブレーキを両側ロックする。



②フットサポートを上げ、足を下ろす。



③両手で、アームサポートを持ちゆっくり立ち上がる。



警告

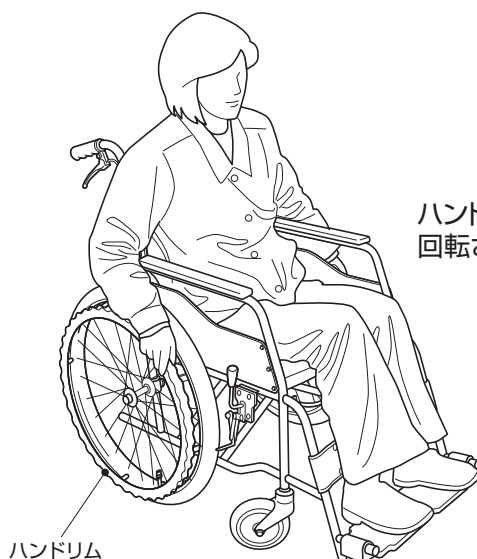
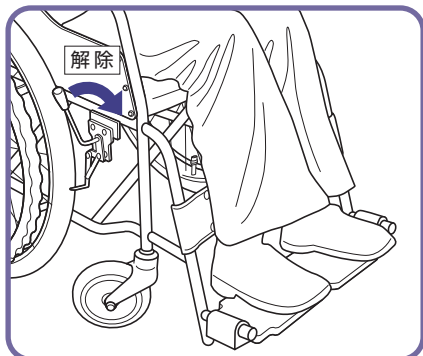
●フットサポートの上に乗って、乗り込んだり、降りるとき上に立ち上がらないでください。
(車椅子がバランスを崩し、転倒・転落事故の原因となります。)

してはいけない

動かし方

(自走用車椅子の場合)

ブレーキロックを解除する。



ハンドリムを握り、車輪を回転させ移動させる。

⚠ 注意

- タイヤを持って車椅子を操作しないでください。
(ブレーキに手があたり、ケガをする原因となります。)

してはいけない

⚠ 注意

- スピードが出ている状態で、素手でハンドリムを持って減速しないでください。
(摩擦で、手にケガをする恐れがあります。
そのようなご使用をされる場合は、車椅子用手袋〈オプション仕様〉をご使用ください。)

してはいけない

⚠ 注意

- 走行中、身体を乗り出さないでください。
(バランスが不安定になり、転倒・転落事故の原因となります。)

してはいけない

⚠ 注意

- 車輪が回転しているときは、スポークに手や指を差し込まないでください。
(手や指を挟んで、ケガをする原因となります。)

してはいけない

※このような場合にはオプションのスポークカバーのご使用をおすすめします。

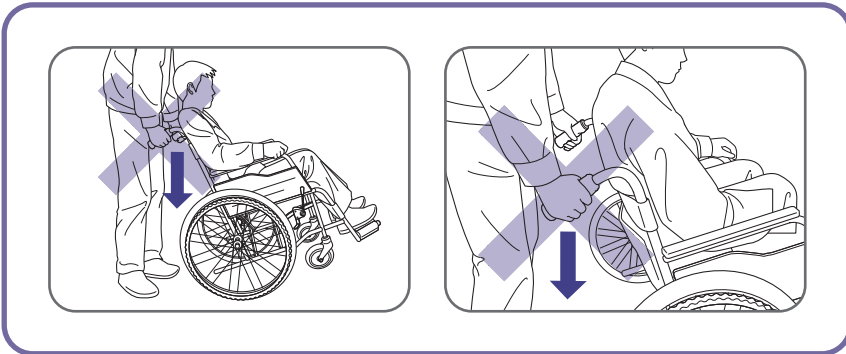
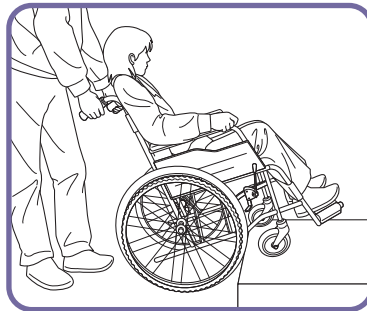
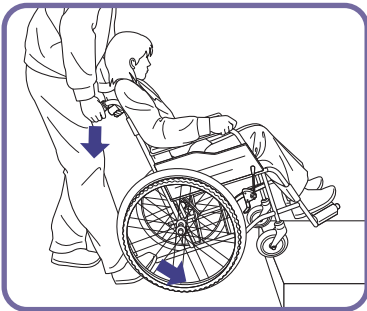
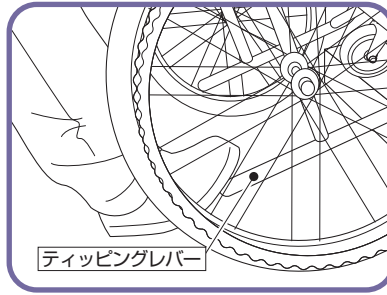
次のような使用場所や環境では、危険が伴う場合がありますので、必ず介助者の方が付き添ってください。

- ・坂道の登り下り
- ・踏切の横断
- ・側溝の格子蓋の横断
- ・悪路
- ・電車への乗車、下車
- ・段差乗り越え
- ・路面が片側に傾斜しているところの走行

介助の仕方

介助者援助をお願いしてください。

介助者の方は、段差を乗り越える場合には、ティッピングレバー(プレート)を踏んでキャスト(前輪)を上げ、段差に乗せてから、乗り越えてください。



⚠ 注意

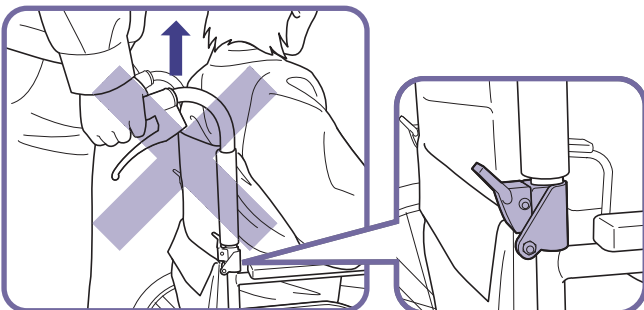
- バックサポートパイプのみで、キャスト(前輪)を上げないでください。
(バックサポートパイプが曲がったり、折れたりして、転倒・転落事故の原因となります。)

してはいけない

⚠ 注意

- スピードをつけて、段差を乗り越えようとししないでください。
(使用者が車椅子から転倒・転落して事故の原因となります。)

してはいけない



⚠ 注意

- バックサポートが折りたたみの場合は、使用者が車椅子に乗っている状態でグリップを持って吊り上げないでください。
(パイプが外れたりして、転倒・転落事故の原因となります。)

してはいけない

車椅子を持ち上げようとして次のような箇所は、持たないでください。

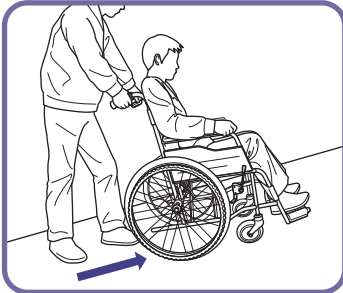
- ・バックサポートが折りたたみ式のバックサポートパイプ部
- ・アームサポートが、跳ね上げ&着脱のアームサポート部
- ・フット・レッグサポートが、スイングアウト式のフット・レッグサポート部

外出時の注意

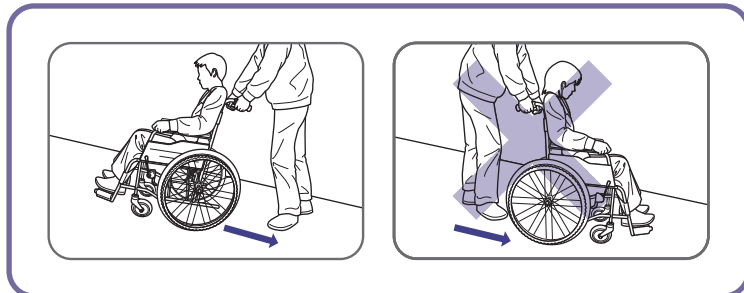
介助者援助をお願いしてください。

坂道の登り下りでご使用される場合は、必ず介助者の方に支えていただいで行ってください。

登り坂



下り坂

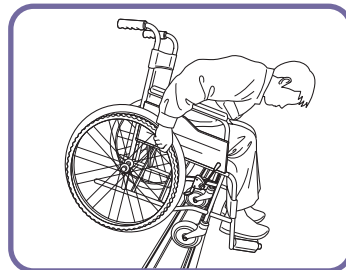
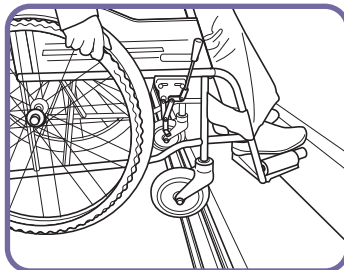
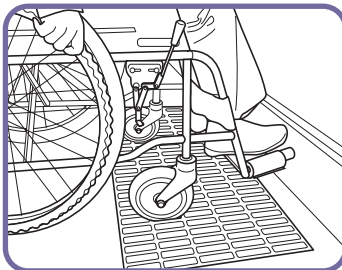


⚠ 注意

- 坂道を下るとき介助者の方は、下り坂の下側に立ち、ゆっくり確認しながら後ろ向きに走行してください。（前向きで下ると、乗っている人がずり落ちたり、前のめりとなり、転倒・転落事故の原因となります。）

していただく

介助者援助をお願いしてください。



⚠ 警告

- 側溝の格子蓋や踏切などでご使用される場合は、必ず介助者の方に支えていただいで行ってください。（車輪が溝にはまって転倒・転落事故の原因となります。）

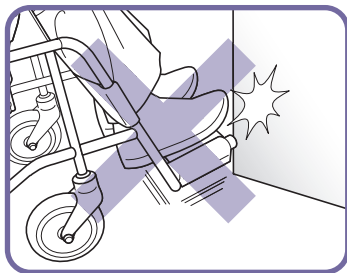
していただく

⚠ 注意

- 側溝の格子蓋、踏切のレール溝にキャストが落ち込まないように注意してください。（車椅子が急に止まり使用者の体が前方に傾き、転倒・転落事故の原因となります。このような環境条件でご使用される場合は、ワイドキャスト（オプション仕様）をご使用ください。）

していただく

【介助者の方へ】



⚠ 注意

●移動中、つま先が障害物に当たらないように、確認して走行してください。

していただく

⚠ 注意

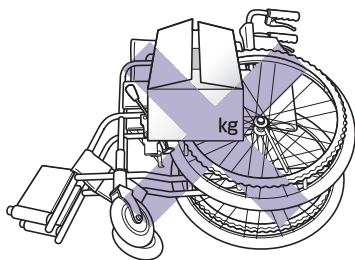
●フットサポートに、足が乗っているか確認して走行してください。

していただく

⚠ 注意

●車椅子を横向きに倒して、上に物を置かないでください。
(重みで車輪フレームが曲がったりして、故障の原因になります。)

してはいけない



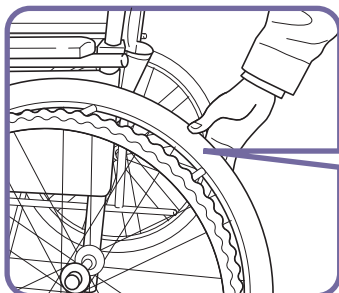
■階段などで、使用者が乗ったままの状態、介助者に吊り上げてもらう場合

ベースパイプ・バックサポートパイプの固定されている箇所を持って、4～5人で支えてもらってください。

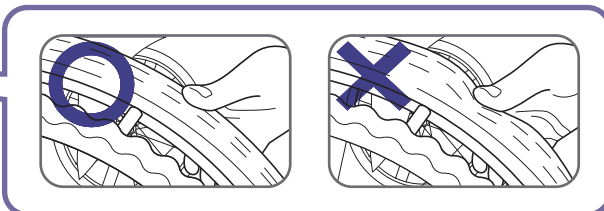
ご使用前に

■ご使用前に、安全にご使用していただく為、次の確認をお願いします。

- ・タイヤの摩耗・亀裂はないか。
- ・ブレーキに異常はないか。
- ・タイヤの空気圧は適正か。
- ・ブレーキをロックした時、駆動輪・主輪が回転しないか。



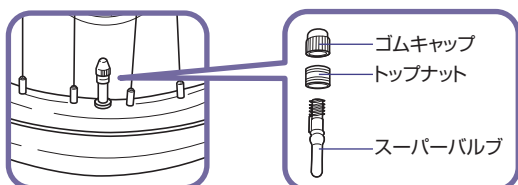
タイヤを親指で押し、容易に凹む場合は、自転車用空気入れで空気を補充してください。



適正空気圧
350kPa
(3.5kgf/cm²)

タイヤの空気バルブの

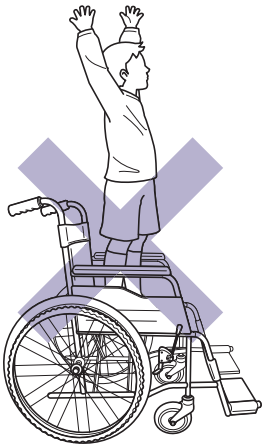
トップナットが緩んでいないか確認してください。タイヤの空気がすぐに抜けるときは、スーパーバルブを交換してください。



⚠ 警告

●タイヤの空気圧が少ない状態で、使用しないでください。
(ブレーキのロックが出来なくなり、車椅子が動いたりして、事故の原因となります。また、タイヤのパンクの原因となります。)

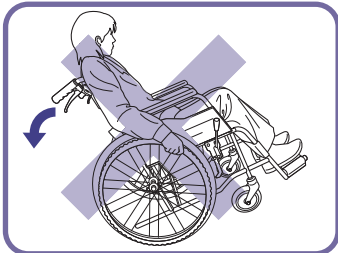
してはいけない



警告

- 車椅子のシートの上で立ち上がらないでください。
(転倒・転落事故の原因となります。)

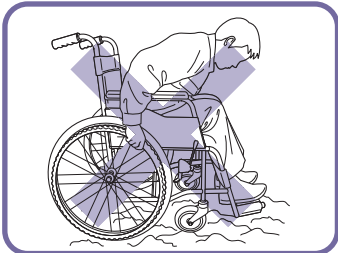
してはいけない



注意

- バックしながら急停止しないでください。
(転倒・転落事故の原因となります。)

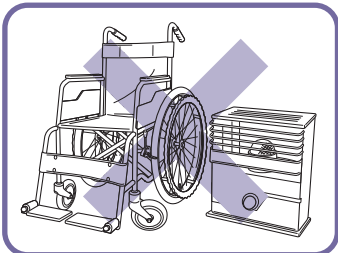
してはいけない



注意

- 凹凸のある路面では、前かがみ姿勢で使用しないでください。
(バランスを崩し、前に転倒・転落して事故の原因となります。)

してはいけない



注意

- 火気の近くに置かないでください。
(タイヤがパンクしたり、シートが燃え火災の原因となります。)

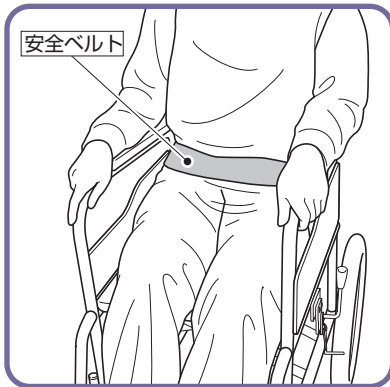
してはいけない

車椅子のオプション

車椅子をより使いやすくするために、いろいろなオプションが用意してあります。
(車椅子により取り付けできない場合がございます。販売店、または松永製作所までご相談ください。)

安全ベルト

●使用者が、車椅子から転落したり、ずり落ちるのを保護します。



注意

●安全ベルト装着機種は、必ずベルトを締めてください。
(衝撃などで転落し事故の原因となります。)

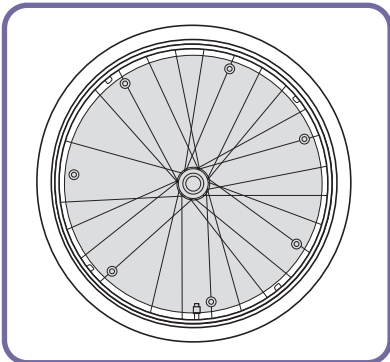
していただく

注意

●マジックテープに付いた糸くずや汚れを取り除いてください。
(粘着力が弱くなり衝撃を受けた時に外れ、転倒・転落事故の原因となります。)

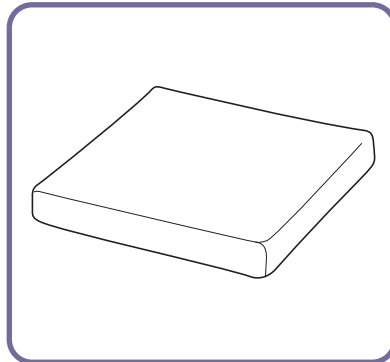
していただく

スポークカバー



車輪(スポーク)に手を入れケガをすることを防止します。

クッション



体重の圧力を分散し、快適に座ることができます。
(いろいろな種類があります。)

その他にも

テーブルをご用意しております。

詳しくは、カタログをご覧ください。

車椅子の寸法変更マニュアル



注意

●各種寸法を変更する場合は、お買上げの販売店または、弊社までご連絡ください。

座高の変更

●キャスト・大車輪のサイズの変更や、取り付け位置を変更することにより、車椅子の座高を変更することができます。また、自走 ⇄ 介助タイプの変更も可能です。

AR-901 〈自走タイプ〉

	前座高 (mm)	後座高 (mm)	キャストサイズ	キャストブロック位置	アジャスタブルフォーク位置	大車輪サイズ	車軸位置	
自走型	390	365	5	A	①	20	①	
	400				②		22	①
	410				③			24
	420	④	B		①			
	430	⑤			C	②		
	440	⑥	D	③				
	450	430		6	E	④	22	②
	465		⑤					
470	440			⑥		③		

AR-901 〈介助タイプ〉

	前座高 (mm)	後座高 (mm)	キャストサイズ	キャストブロック位置	アジャスタブルフォーク位置	大車輪サイズ	車軸位置	
介助型	380	350	4	A	*	12	⑤	
	390	360	5		①		16	③
	400	370			②			④
	410	380	6		③		16	⑤
	420	390			④			6
	430	400		⑤	7	⑦		
	440	410	B	E		16	⑥	
	450	420	C		D			16
	460	430						
	470	440						

AR-911S 〈自走タイプ〉

	前座高 (mm)	後座高 (mm)	キャストサイズ	キャストブロック位置	アジャスタブルフォーク位置	大車輪サイズ	車軸位置
自走型	330	310	5	A	*	18	①
	350	330		C	②		
	370	350		E	③		
	390	370			④		

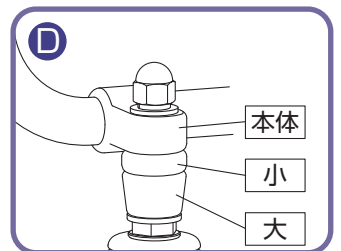
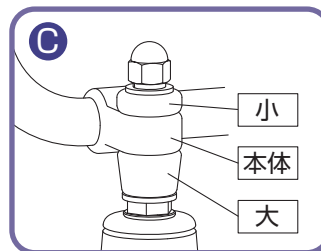
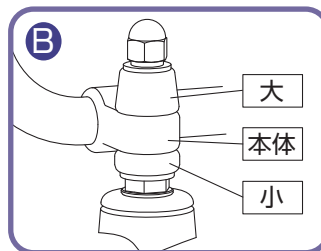
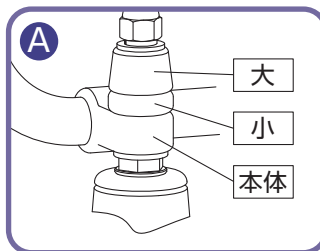
*は、専用フォークとなります。

AR-911S 〈介助タイプ〉

	前座高 (mm)	後座高 (mm)	キャストサイズ	キャストブロック位置	アジャスタブルフォーク位置	大車輪サイズ	車軸位置
介助型	330	310	5	A	*	16	②
	350	330		C	③		
	370	350		E	④		
	390	370			⑤		

*は、専用フォークとなります。

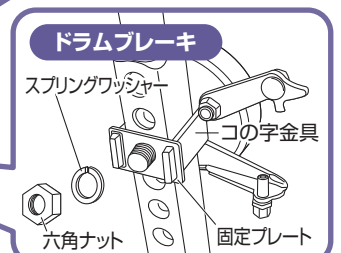
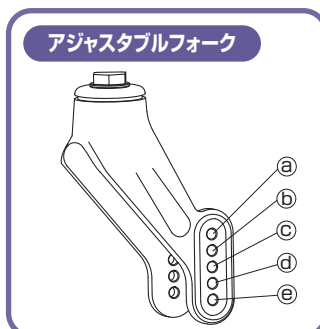
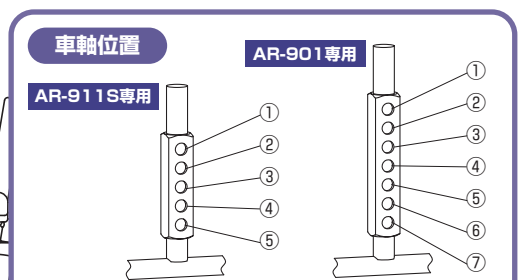
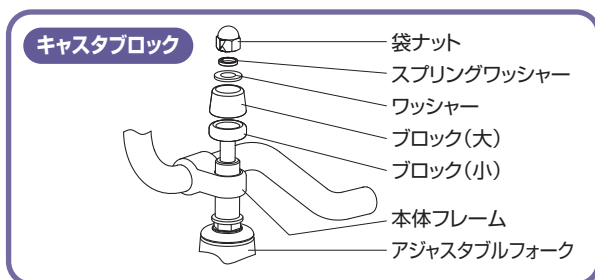
キャストブロックの組み合わせ



注意

●上記の組み合わせ以外では使用しないでください。

してはいけない

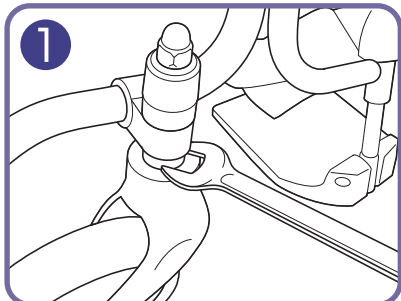


コの字金具を固定プレートの四角穴にはめてください。

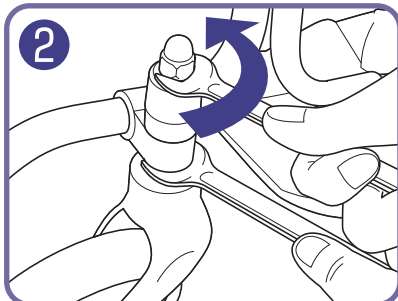
キャストブロック位置の変更

使用工具 ・対辺19mm 薄口スパナ・対辺19mm スパナ

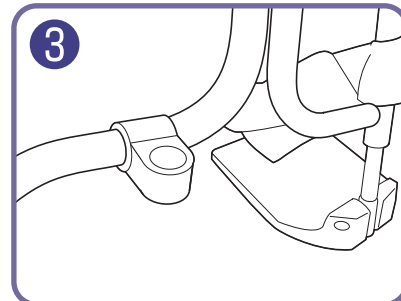
① 図のようにブロック下側を対辺19mmの薄口スパナで押さえます。



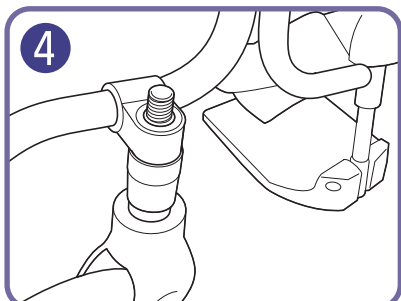
② ブロック上の袋ナットをスパナで取り外します。



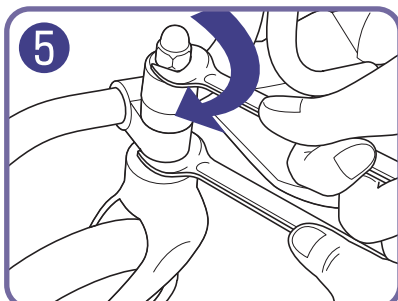
③ アジャスタブルフォーク・ブロック・ナットを取り外します。



④ 前ページの組み合わせに従って、順番に取り付けます。



⑤ 袋ナットをしめてください。

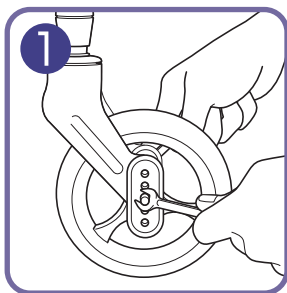


※適正トルク
15~20Nm

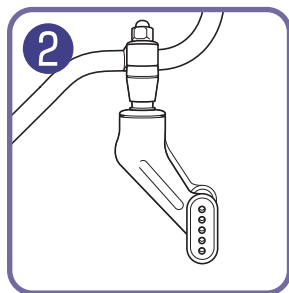
アジャスタブルフォーク穴位置の変更

使用工具 ・対辺10mm スパナ2本

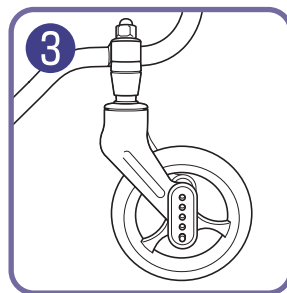
① キャスタを取り付けているボルトの頭を対辺10mmのスパナで押さえ、もう一方のナットを取り外します。



② ボルトを引き抜き、キャストを取り外します。

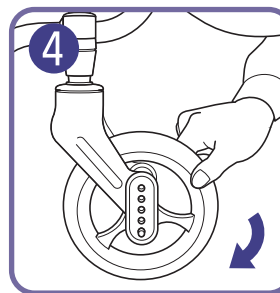


③ P.19の組み合わせに従って、取り付けます。



※適正トルク 4Nm

④ ナットをしめ、キャストの回転を確かめてください。

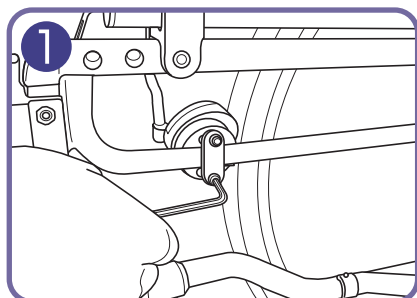


ブレーキの調整

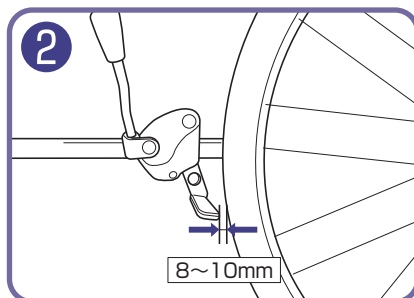
使用工具 ・対辺4mm 六角レンチ

● 車輪の位置を変更したときなど、ブレーキの位置を調整してください。

① ブレーキ裏のボルトをゆるめ、位置を調整します。



② ボルトを締め、ブレーキの効きを確認します。



● タイヤとブレーキシューの間隔は8~10mmを目安にしてください。

※適正トルク 5Nm

⚠ 注意

● タイヤの空気圧を確認してから、ブレーキの効きを確認してください。

していただく

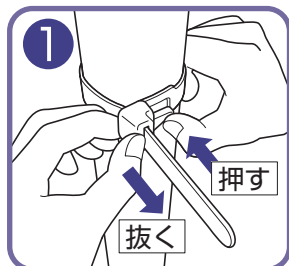
車輪の変更

使用工具

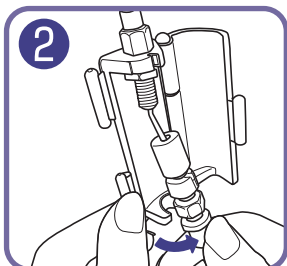
・対辺19mm スパナ 2本 ・対辺10mm スパナ ・対辺 8mm スパナ

- 車輪を変更しない場合は、制動用ブレーキのワイヤーを取り外す必要がありませんので④から始めてください。
- 作業の前に、ワイヤー固定バンドを外してください。（手順①）

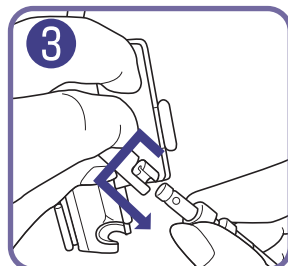
①ワイヤー固定バンドのツメを押さえながら、抜く。



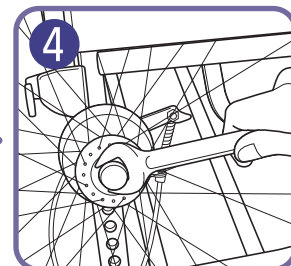
②ワイヤー着脱ケースのふたを開け、下部を外す。



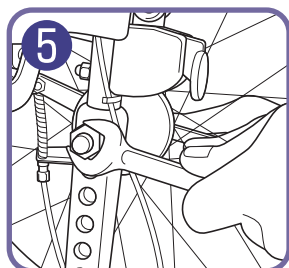
③溝に沿って外す。



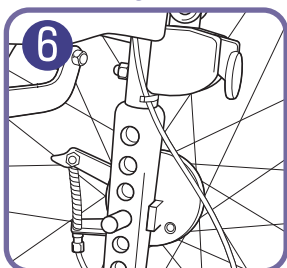
④大車輪外側のボルト頭をスパナで押さえます。（介助用は押さえる必要はありません。）



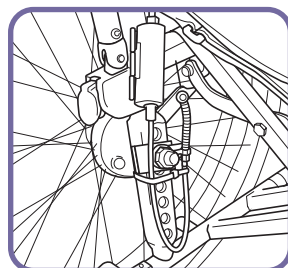
⑤車椅子フレームの内側のナットを取り外し、車輪を取り外す。
（スプリングワッシャー・固定プレート）



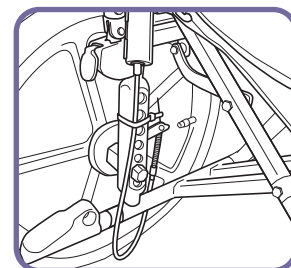
⑥P.19の組み合わせに従って、車輪を取り付ける。
（※⑥-1、⑥-2参照）



⑥-1 自走用車輪の場合
ベースパイプより上でU字型にする。
ワイヤー固定バンドを車軸の下側でとめる。



⑥-2 介助用車輪の場合
ベースパイプの下をくぐらせて、U字型にする。ワイヤー固定バンドを車軸の上側でとめる。



- ⑥のとき、ワイヤーの取りまわし方法は、自走用車輪（⑥-1）と介助用車輪（⑥-2）の2通りあります。
※⑦固定プレート、スプリングワッシャー、ナットの順に取り付け、大車輪の外側のボルト頭をスパナで押さえながらナットをしめます。
⑧上記の③より逆の手順で行います。※②のときは、「パチン」というまで、しっかりとはめてください。

※適正トルク
25Nm

注意

- 車輪の取り付け、取り外し時には、大車輪の外側のボルト頭を必ずスパナで押さえてください。
- 車輪の取り付け時に、コの字金具を固定プレートの四角穴にはめてください。（P.19参照）

していただく

注意

- 車輪を交換する場合、初めにワイヤー着脱ケースの調整ネジが初期状態（下記「ワイヤーの張り調整」手順①参照）であることを確認してから、行ってください。そうでない場合も、必ず初期状態に戻してから行ってください。（下記「ワイヤーの張り調整」参照）

していただく

ワイヤーの張り調整

使用工具

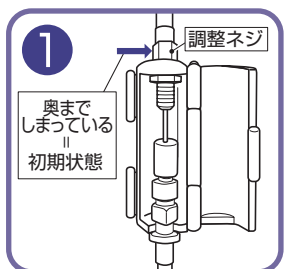
・対辺10mm スパナ ・対辺 8mm スパナ

- 車輪を交換するときは、調整ネジを必ず初期状態（手順①参照）に戻してから行ってください。（戻さない場合は、取り付けが出来ない構造になっています。）

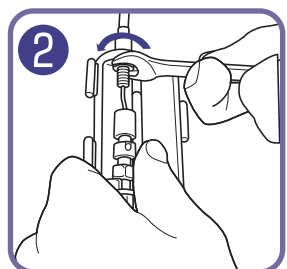
※適正トルク
3~3.5Nm

①ワイヤー着脱ケースのふたを開ける。

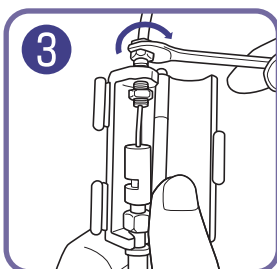
※調整ネジが、この位置のときを初期状態という。



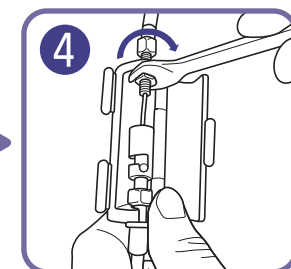
②スパナでゆるめる。



③最適な位置まで、調整ネジをゆるめる。



④ナットをしめる。

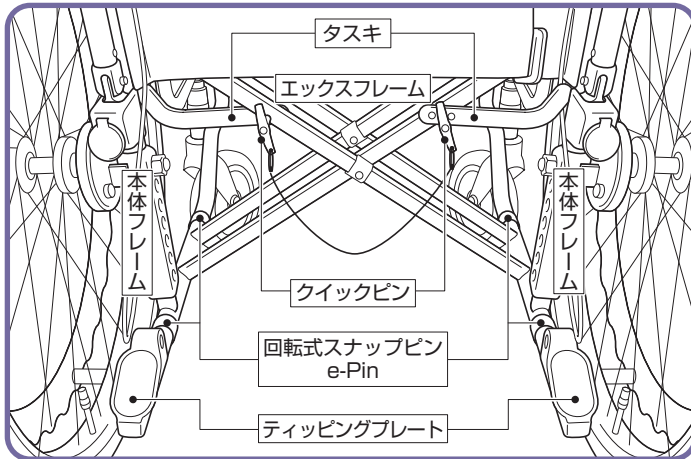


座幅の変更

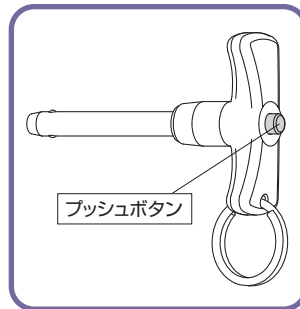
座幅変更をした場合は、フットサポートの変更が必要となる場合がありますので、注意してください。(→P.24参照)

- 工具を使用せずに、座フレームを交換することができますので、車椅子の座幅変更が行えます。

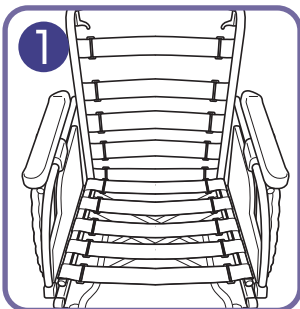
※別途 座幅違いの座フレーム(エックスフレーム)が必要です。



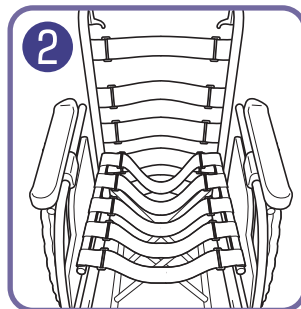
〈クイックピン〉



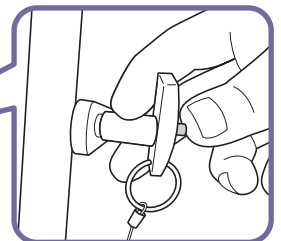
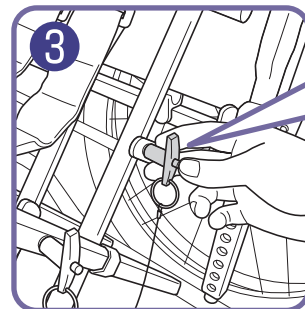
- ① 背と座のクッションシートを取り外します。



- ② 車椅子を少し折りたたみます。(折りたたみ方P.7)
(完全に折りたたむ必要はありません。)

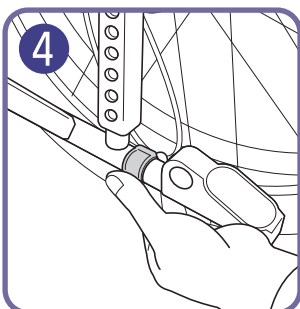


- ③ 座フレームタスキ部分のクイックピンを引き抜きます。
(左右各1ヶ所)

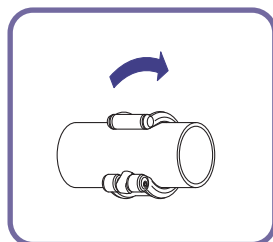


プッシュボタンを押しながらかき抜く。

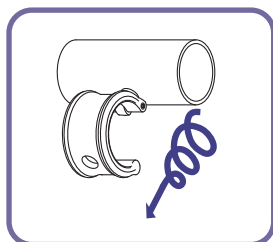
- ④ 本体フレーム下部の回転式スナップピンを取り外します。
(左右各2ヶ所)



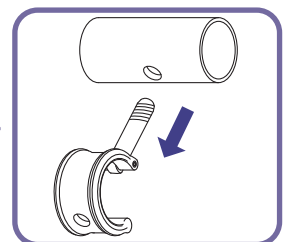
〈回転式スナップピンの取り外し方〉



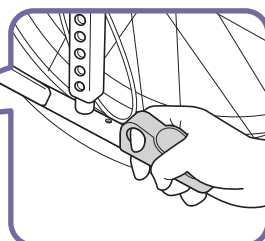
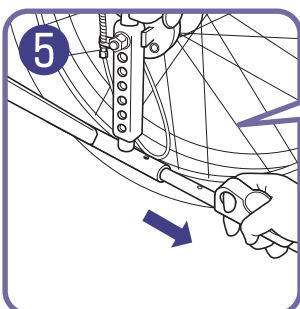
指を引っかけて矢印方向に回転させます。



回転させながら抜きます。(反時計回り)

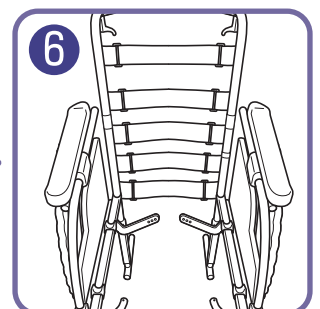


- ⑤ ティッピングプレートの穴に指を引っかけて、真つぐ後方に芯金を引き抜きます。
(左右各1本)

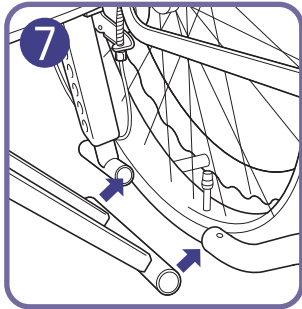


※本体フレームが倒れないように注意してください。

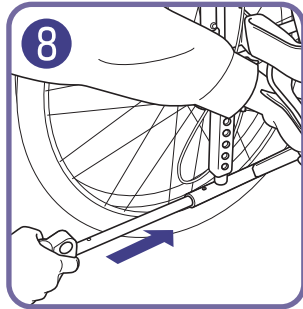
- ⑥ 座フレームを取り外します。



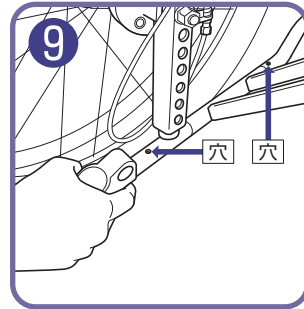
⑦ 交換する座フレームを
本体フレームにはめます。



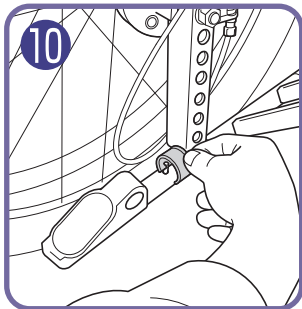
⑧ ティッピングレバーに
芯金を挿入します。



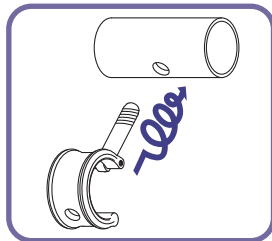
⑨ 座フレーム、本体フレームに
挿入し、穴位置を合わせます。



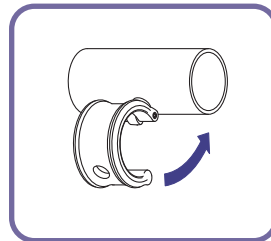
⑩ 回転式スナップピンを
取り付けます。



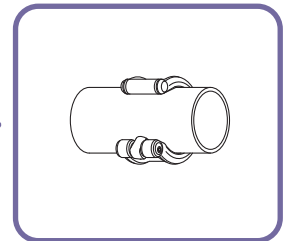
〈回転式スナップピンの取り付け方〉



穴にピンを下から差し込み
ねじ込んでください。(時計回り)



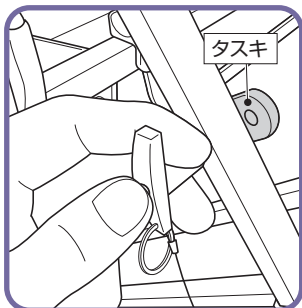
矢印方向に回転させます。
(下から)



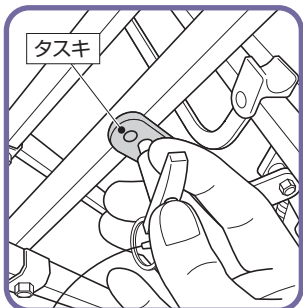
反対側の穴にピンの頭が
出ていることを確認します。

⑪ タスキと座フレームの穴位置を合わせて、
クイックピンを挿入します。(プッシュボタンを押しながら。)

〈左側〉

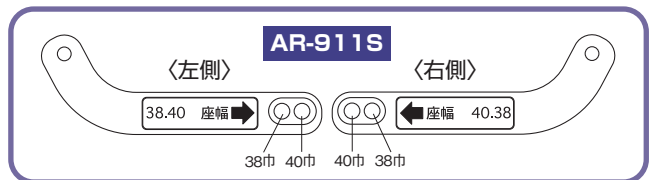
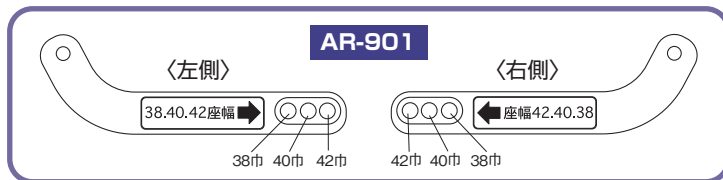


〈右側〉



※左右のタスキと座フレームの
位置が異なりますので注意してください。

〈タスキの穴位置〉 ※座幅により穴位置が異なりますので注意してください。



⑫ 車椅子を上げた状態で背シート・座シートの調整マジックベルトを調整してください。

⑬ 車椅子を上げて、背・座のクッションシートを取り付けます。(上げ方 P.6)

⑭ 各部の点検を行い、車椅子のぐらつき等がないか試乗して確認してください。

注意

● 回転式スナップピン・クイックピンがしっかりとハマっているか確認してください。
(フレームが破損し、転倒・転落などの事故原因となります。)

していただく

座幅変更を行う際の注意事項

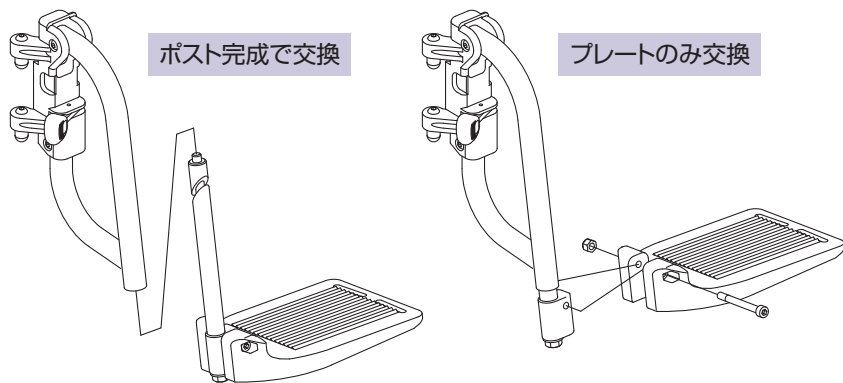
■フットサポートのサイズは、座幅40cm・42cmの場合：Lサイズ
座幅38cmの場合：Mサイズ となっております。

座幅を変更するには、座フレーム(エクスフレーム)のみではなく、フットサポートもご用意していただく必要がありますので、以下のようにお願いいたします。

- ・座幅40cmまたは42cm → 38cmへ変更する場合
フットサポートがLサイズのままでは、干渉します。Mサイズをご使用ください。
- ・座幅38cm → 40cmまたは42cmへ変更する場合
フットサポートがMサイズのままでは、隙間(左右のフットサポート先端の間隔)が広がります。ご使用中に足がフットサポートから落ち、ケガをする恐れがあります。フットサポートLサイズをご使用ください。
- ・座幅40cm ↔ 42cmへ変更する場合
フットサポート変更の必要はありません。

フットサポートの交換方法

フットサポートの交換方法は右記の二種類がありますので、ご指示いただきますようお願いいたします。



もしこんなトラブルが発生したときは

車椅子をご使用されていて「故障かな」と思うトラブルが発生したら、修理を依頼する前に下記項目を確認してください。

トラブル	確認点	対処
タイヤの空気が少ない	・タイヤの空気圧は適正ですか	空気を入れてください
空気を入れてもすぐに抜ける	・タイヤの空気入れ部のネジは、しっかり締まっていますか	しっかり締め直してください
	・スーパーバルブが劣化していませんか	スーパーバルブを交換してください
走行操作が重い	・タイヤの空気圧は適正ですか	空気を入れてください
	・駆動輪・キャストに髪の毛、ビニール等が巻きついていませんか	取り除いてください
真っ直ぐ走らない	・キャスト(前輪)が片べりしていませんか	取扱店にご連絡してください
バックサポート折りたたみのロックピンが入らない	・車いすを拡げて、バックサポートを折りたたみしていませんか	車いすを折りたたんで、行ってください
制動用ブレーキが効かない	・ワイヤーが、ねじれていませんか	ワイヤーのねじれを調整してください
	・ワイヤーの遊びが多くありませんか	取扱店にご連絡してください
ブレーキが効かない	・タイヤの空気圧は適正ですか	空気を入れてください
	・タイヤは、摩耗していませんか	取扱店にご連絡してください

車椅子のお手入れの方法

■清掃は、水につけたタオルを強くしぼり、泥やホコリを拭き取った後に乾いた布で仕上げ拭きをしてください。

揮発性剤（シンナー・ベンジン・アルコール類）では、清掃しないでください。

変色したり、劣化の原因となります。

ホースなどで、直接水をかけないでください。車輪及びフレーム内部・ブレーキ部に水滴が残り、錆の原因となります。

■タイヤの空気圧は、最適空気圧：350kPaを適正に保ってください。

空気圧が低いときは、補充してください。

■タイヤには、ひび割れを防ぐ為に老化防止剤が配合されていますので、次のような環境及び薬剤はさけてください。タイヤの劣化を促進させ、ひび割れの発生原因となります。

- オゾン(O₃)
- 光線(日光)、熱・伸張等の機械的作用。
- 銅・マンガンのような金属の塩、石鹼などの容易に酸化される物質。
- シリコン系ワックス(自動車タイヤ用ツヤ出し剤、潤滑剤(錆落とし含む))。

■車椅子に異常がある場合は、取扱店で、点検・修理をおこなってください。

そのままの状態で使用されますと、使用中に破損し、事故の原因となります。

- タイヤの劣化・ひび割れ・空気漏れ
- 各部固定部品の変形
- ボルト・ナット・ネジの緩み
- フレームのひび割れ・曲がり・がたつき
- 駆動輪・キャストの変形
- 制動用ブレーキ・駐車用ブレーキの効き具合

保管場所

次のようなところでは、保管しないでください。

故障の原因となります。

- 雨に濡れるようなところ
- 直射日光が当たるようなところ
- 湿気の多いところ
- 高温室になるところ
- 炎天下なところ

保証

●保証期間は、お買上げ後1カ年です。(本体、付属品共)

ただし、次の場合は、保証期間中でも有償修理とさせていただきます。

1. 火災、天災による故障・損傷の場合
2. 取扱説明書に記載の使用方法、ご注意に反するお取扱いによって発生した故障の場合
3. 無断仕様変更及び、改造による故障の場合
4. タイヤの摩耗、パンク、シートのやぶれ、ブレーキ、制動用ブレーキ用ワイヤー、ブレーキゴム等の消耗品、及び各部の劣化による故障、損傷の場合
5. 修理に要した運賃等の諸経費

●この保証書は日本国内のみ有効です。

アフターサービス

万一故障の場合は、お買上げいただきました販売店、または松永製作所へ保証書ご持参の上、修理をお申しつけください。

JIS規格について

参考のため抜粋、整理して記載しているものです。

詳細な内容や正確さを必要とする場合には必ず、JIS T 9201最新版 本文をご参照ください。

日本工業規格 JIS T 9201：2006「手動車椅子」により、自走用標準形車椅子及び介助用標準形車椅子が規定されています。

この取扱説明書の用語、寸法などはこの JIS 規格に基づいています。(一部、従来の表記も併用しています) 用語・寸法の定義は以下のようになっています。

車椅子の種類について

自走用標準形:一般的に用いる自走用車椅子で、後輪にハンドリムを装備し、バックサポートの種類は固定式、着脱式、折りたたみ式及びそれらと同等の方式であり、特別な座位保持具はつかず、任意にバックサポート角度が変えられないもので、前輪はキャスト、後輪は大径車輪(*)の4輪で構成したもの。日常生活用で特殊な使用目的のものは除く。また、モジュラー式車椅子を含み、各部の調節、脱着及びフレームの折りたたみ方式は限定しない。

介助用標準形:一般的に用いる介助用車椅子で、特別な座位保持具やハンドリムはなく、バックサポートの種類は固定式、着脱式、折りたたみ式及びそれらと同等の方式であり、任意にバックサポート角度が変えられないもので、前輪はキャスト、後輪は中径車輪(*)以上で構成したもの。シートベルトを装備しているものもある

注(*) 車輪の大きさで“小径車輪”は呼び12未満、“中径車輪”は呼び12以上18未満及び“大径車輪”は呼び18以上を指す。

各部の名称について

用語	意味
シート	座【でん部・大たい(腿)部の支持装置】
バックサポート(バックレスト)	背の支持装置
フット・レッグサポート (レッグサポート)	下たい(腿)・足部の支持装置
フットサポート(フットレスト)	足部の支持装置
レッグサポート(レッグレスト)	下腿の支持装置
アームサポート(アームレスト)	腕の支持装置
車輪	車椅子を構成する車輪で、駆動輪、主輪、キャスト及び補助輪がある
駆動輪	自走用車椅子の駆動用車輪
主輪	介助用車椅子の主車輪
キャスト	自由に方向が変わる車輪付き装置
ハンドリム	駆動輪に取り付けられ、手で操作して駆動輪を回転させるための金属又は合成樹脂製の輪
ブレーキ	車椅子を停止又は制動するための装置
駐車用ブレーキ	車椅子を停止させておくためのブレーキ
制動用ブレーキ	車椅子を制動するためのブレーキ
手押しハンドル(グリップ)	介助者が車椅子を後方から押すときなどに使う取っ手
グリップ	手押しハンドルの握り
ティッピングレバー	介助者が車椅子の前輪上げをするときに踏むためのレバー又はプレート

寸法について

用語	定義
寸法基準点	車椅子寸法の基準となる点で、バックサポート取付けフレーム前面とシート取付けフレーム上面との交点。
駆動輪(主輪)径	駆動輪又は主輪の最大直径(呼びでもよい)。
キャスト径	キャスト輪の最大直径(呼びでもよい)。
前座高	床からシート取付けフレーム上におけるシート前端上面までの垂直距離。
後座高	床から寸法基準点までの垂直距離。
シート奥行	寸法基準点からシート取付けフレーム上におけるシート先端までの距離。
シート幅	使用時におけるシートの有効幅 (サイドガードの内寸法、シートサイドパイプ内寸法、シートの最大幅など)。
バックサポート高	寸法基準点からバックサポート取付けフレーム上におけるバックサポート上端までの距離。
フットサポート・シート間距離	フットサポート外側上面からシート取付けフレーム上におけるシート前端上面までの距離。
アームサポート高	寸法基準点からアームサポート上端面までの垂直距離。
全高	使用時における車椅子の床から最高点までの垂直距離。
全幅	使用時における車椅子の左右外側の最大寸法。
全長	使用時における車椅子の前後方向の最大寸法。
折りたたみ全幅	折りたたみ時における車椅子の左右外側の最大寸法。

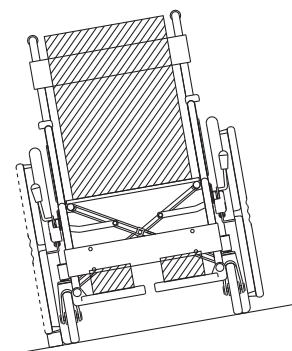
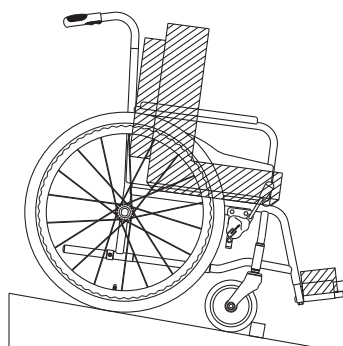
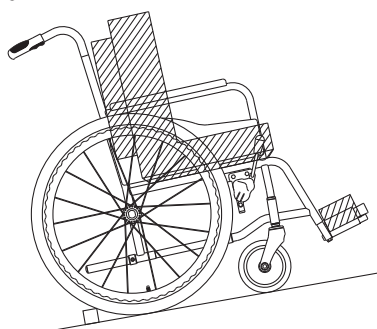
静的安定性の試験方法について

JIS T 9201:2006 10.1.2 静的安定性試験はa)の方法により行っております。

(参考として、a)の方法は以下のようにしております)

下図のように車椅子にダミーを載せ、走行路の傾斜角を10度にした場合に、駐車用のブレーキを外した状態で車椅子の山側車輪が傾斜台との接地面から離れるかどうかを調べる。この試験は、傾斜台に対して車いすを上向き、下向き及び左右横向きに置いて行う。

なお、試験に供する車椅子のキャストは、トレーリングポジションとし、すべりを防ぐための高さ40mmのガイドを使用する。



ねじの種類について

各部には一般用メートルねじを使用しておりますが、次の部分には他の種類のねじを使用しております。

- ・シートビス……………タッピンネジ
- ・ミニタックルカバー部……………タッピンネジ
- ・主軸(駆動輪・主輪)部……………ユニファイネジ (UNF1/2)

車椅子 点検シート

安全にご使用していただくために、ご自身・お買い求めの販売店（有料）で定期的に点検をしていただくようお願いいたします。

（長期間で使用にならなかった場合は、ご使用前に点検をしてください）

点検の結果、異常があった場合はご使用にならず、調整・部品交換をしてからご使用ください。

点検項目		年月日				
		点検者				
キャスタ(前輪)	亀裂・キズの有無					
	キャスタの摩耗					
	スムーズな回転					
フォーク	損傷の有無					
	スムーズな旋回					
後輪	タイヤの空気圧					
	タイヤの摩耗					
	スムーズな回転					
	ホイールのキズの有無					
	スポークの緩み（自走のみ）					
フレーム	各部キズの有無					
	ボルト・ナットの緩み					
	スムーズな折たたみ					
ブレーキ	ブレーキの効き					
シート	シートの破れ・損傷					
	シート固定ネジの緩み					
フットサポート	固定ボルトの緩み					
	プレートの破損					
アームサポート	固定ボルトの緩み					
	パッドの破損					
その他						

消耗品・交換部品

それぞれの部品が交換時期になったときは、お早めに交換してください。

品名	交換時期
駆動軸・主輪	タイヤの表面に溝がなくなったとき
キャスト	タイヤの表面に溝がなくなったとき
シート	ほつれ、切れ目が発生したとき ひどく汚れたとき マジックテープの接着が弱くなったとき
ワイヤ	ワイヤにほつれ、亀裂、サビが発生したとき スムーズに動作しなくなったとき



株式会社 **松永製作所**

〒503-1272 岐阜県養老郡養老町大場484
TEL0584-35-1180(代) FAX0584-35-1270
URL <http://www.matsunaga-w.co.jp>