

マツナガの軽量車いす

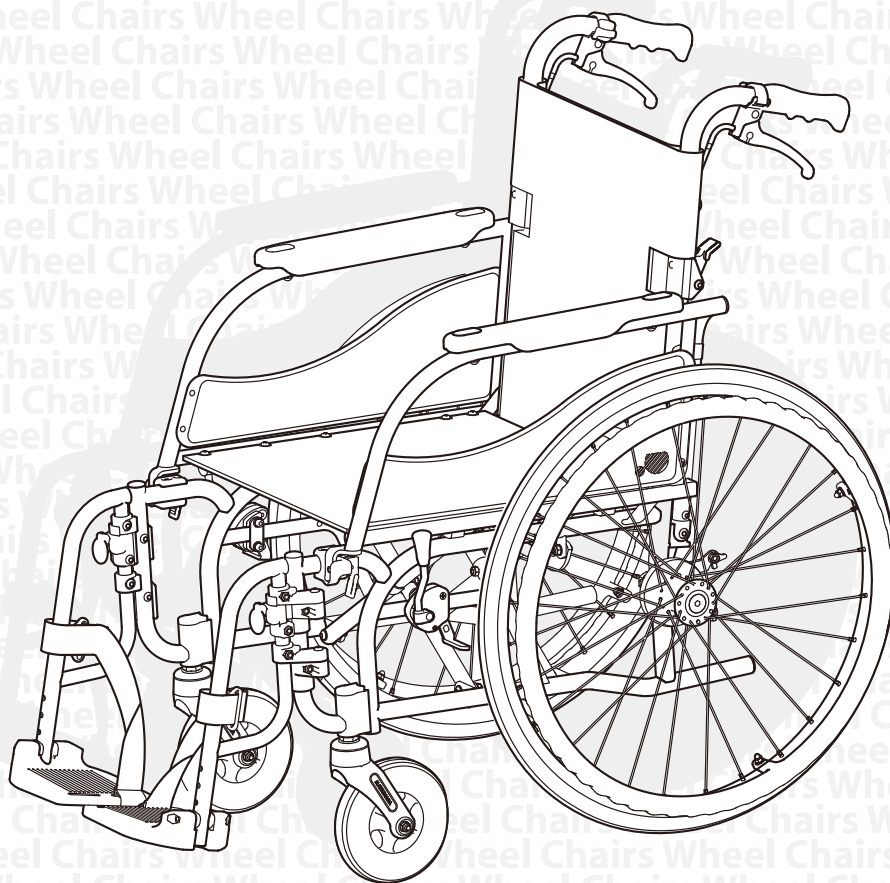
エアリアル

SERIES

取扱説明書

保存用

保証書付



愛の輪
愛のいす



MATSUNAGA

このたびは、(株)松永製作所の製品をお買い上げいただき、ありがとうございます。
この取扱説明書には、お客様が安全に正しくご使用していただくために必要な注意
事項や正しい使い方が説明してあります。ご使用になる前に、必ずお読みください。
また、**保証書(表紙裏)**が付いておりますので紛失しないように大切に保管して
ください。

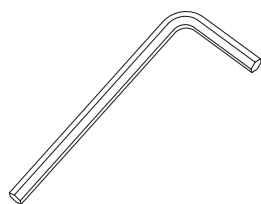
車いすが、使用者の身体に合わない状態で使用しないでください。健康をそこなう恐れがあります。
そのような場合は、購入されたお店にご相談ください。

- お買い上げの製品は、改良などにより、この「取扱説明書」の内容と一部異なる場合があります。
- ご不明な点がございましたら、お買い上げの販売店、または直接弊社までお問い合わせください。

付属品



取扱説明書



六角レンチ 1本
(対辺5mm)


注意


MW-SL11B~41B 100kg対応
MW-SL5B,6B 75kg対応

目次


安全にお使いになるためのご注意	2
機種別寸法一覧・各部の名称	4
機能説明	5
広げ方・折りたたみ方	6
広げ方	6
折りたたみ方	7
安全にお使いになるための使用方法	8
駐車用ブレーキ・制動用ブレーキ	8
フットサポートの高さ調整	9
スイングアウト	10
アームサポート跳ね上げ	11
座面高さの変更	12
アームサポート高さ調整 (MW-SL5B,6Bのみ)	14
使用方法	15
乗り方・降り方	15
動かし方	16
介助の仕方	17
外出時の注意	18
ご使用の前に	20
オプション	21
JIS規格について	22
もしこんなトラブルが発生したときは	24
お手入れの方法	24
保管場所・保証・アフターサービス	25


安全にお使いになるためのご注意

 **警告** この表示を無視して、誤った取り扱いをすると、死亡または重傷を負う可能性が想定されることを示します。

 **注意** この表示を無視して、誤った取り扱いをすると、傷害を負う可能性があることおよび物的損害の発生する可能性が想定されることを示しています。

お守りいただく内容の説明

 この表示は、してはいけない「**禁止**」内容です。

 この表示は、必ずしていただく「**強制**」内容です。

警告

(禁止)



しては
いけない

- 故障、異常のあるときは、直ちに使用を中止してください。
転倒・転落事故等の原因となります。
- タイヤの空気圧が少ない状態で、使用しないでください。(→P.20)
ブレーキのロックが出来なくなり、車いすが動き、事故等の原因となります。
また、タイヤがパンクする原因となります。
- フットサポートの上に乗って乗り込んだり、降りるとき上に立ち上がらないでください。(→P.15)
車いすがバランスを崩し、転倒・転落事故等の原因となります。
- 改造しないでください。
改造によって車いすの部品の破損、脱落などで安全性が低下して転倒・転落事故等の原因となります。
- 車いすのシートの上で立ち上がらないでください。(→P.18)
転倒・転落事故等の原因となります。

(強制)



必ずして
いただく

- 車いすに乗る・降りる前や、ベッドへの移乗時には、必ず駐車用ブレーキをロックしてください。(→P.8)
車いすが動き、転倒・転落事故等の原因となります。
- バックサポート折りたたみのロックピンが、確実に固定されていることを確認してください。(→P.6)
転倒・転落事故等の原因となります。
- 道路の通行は、必ず右側を通行してください。(歩道がある場合は歩道を通行してください。)
道路交通法規を守らないと、交通事故の原因となります。
- 側溝の格子蓋や踏切などでご使用される場合は、必ず介助者の方に援助をお願いしてください。
(→P.19)
車輪が溝にはまり、転倒・転落事故等の原因となります。

⚠ 注意

(禁止)



しては
いけない

- バックサポートパイプに重いものを引っ掛けないでください。
車いすが不安定になり、転倒・転落事故等の原因となります。
- 車いすを上げる時に、座パイプの横や下に手や指を入れないでください。(→P.6)
パイプに手や指を挟んでケガをする原因となります。
- アームサポートを持って、車いすを持ち上げないでください。(→P.11)
ケガ、転倒・転落事故等の原因となり大変危険です。
- アームサポート(パット)の下に手などを入れないようにしてください。(→P.14)
- スピードが出ている状態で、素手でハンドリムを持って減速しないでください。(→P.16)
摩擦により、手にケガをする恐れがあります。
- 車輪が回転しているときは、スポークに手や指を差し込まないでください。(→P.16)
手や指を挟んで、ケガをする原因となります。
- タイヤを持って車いすを操作しないでください。(→P.16)
ブレーキに手があたり、ケガをする原因となります。
- バックしながら急停止しないでください。(→P.20)
転倒・転落事故等の原因となります。
- 火気の近くに置かないでください。(→P.20)
タイヤがパンクしたり、シートが燃え、火災の原因となります。
- バックサポートパイプのみで、キャスト(前輪)を上げないでください。(→P.17)
バックサポートパイプが曲がったり折れたりして、転倒・転落事故等の原因となります。
- スピードをつけて、段差を乗り越えようとしないでください。(→P.17)
使用者が車いすから転倒・転落して事故等の原因となります。
- 使用者が車いすに乗っている状態でグリップを持って吊り上げないでください。
パイプが外れたりして、転倒・転落事故等の原因となります。
- 走行中、身体を乗り出さないでください。
バランスが不安定になり、転倒・転落事故等の原因となります。

(強制)



必ずして
いただく

- バックサポートの折りたたみをおこす時は、車いすを折りたたんだ状態で行ってください。(→P.6)
(上げた状態で行くと、背シートがバックサポートパイプに引っ張られ、ロック出来なくなります。)
- 車いすを上げた時、座パイプが受けに収まっているか、確認してから座ってください。
パイプが曲がったりして、転倒・転落事故等の原因となります。
- 介助者の方は、制動用ブレーキレバーを両側同時にかけてください。(→P.8)
バランスを崩し、転倒・転落事故等の原因となります。
- スイングアウトを戻したときは、確実にロックされていることを確認してください。(→P.10)
足を乗せたときフット・レッグサポートが外れて足をケガする原因となります。
- アームサポート跳ね上げを戻したときは、確実にロックされていることを確認してください。(→P.11)
転倒・転落事故等の原因となります。
- アームサポート調整レバーロックが確実にされていることを確認してください。(→P.14)
急に高さが変わり、ケガをする原因となります。
- 座面の高さの変更は所定の組み合わせ以外では使用しないでください。(→P.12)
車いすを破損する恐れがあります。
- タイヤの空気圧を確認してから駐車用ブレーキの効きを確認してください。(→P.13)
- 車輪の取り付け、取り外し時には、大車輪の外側のボルト頭を必ずスパナで押さえてください。(→P.13)
車輪のぐらつきの原因となります。
- 安全ベルト装着機種は、必ず安全ベルトを締めてください。
衝撃などで転落し事故等の原因となります。
- マジック式安全ベルトの場合は、糸くずや汚れを取り除いてください。
粘着力が弱くなり衝撃を受けた時外れ、転落事故等の原因となります。
- フットサポートが固定されているか、確認してから使用してください。
フットサポートが脱落し事故等の原因となります。
- フットサポートの高さは地面より5cm以上でご使用ください。(→P.9)
路面の凹凸や障害物にフットサポートが引っかかり急に車いすが止まり、転倒・転落事故等の原因となります。
- 車いすの乗り降りは、路面の平坦な場所で行ってください。(→P.15)
車いすが動いてバランスを崩し、転倒・転落事故等の原因となります。
- 坂道を下るとき介助者は、下り坂の下側に立ち、確認しながら後ろ向きにゆっくりと走行してください。(→P.18)
前向きで下ると、乗っている人がずり落ちたり、前のめりとなり、転落・転倒事故等の原因となります。
- 側溝の格子蓋、踏切のレール溝にキャストが落ち込まないように注意してください。(→P.19)
車いすが急に止まり使用者の体が前方に傾き、転落・転倒事故等の原因となります。
このような環境条件でご使用される場合は、ワイドキャスト(オプション)をご使用ください。

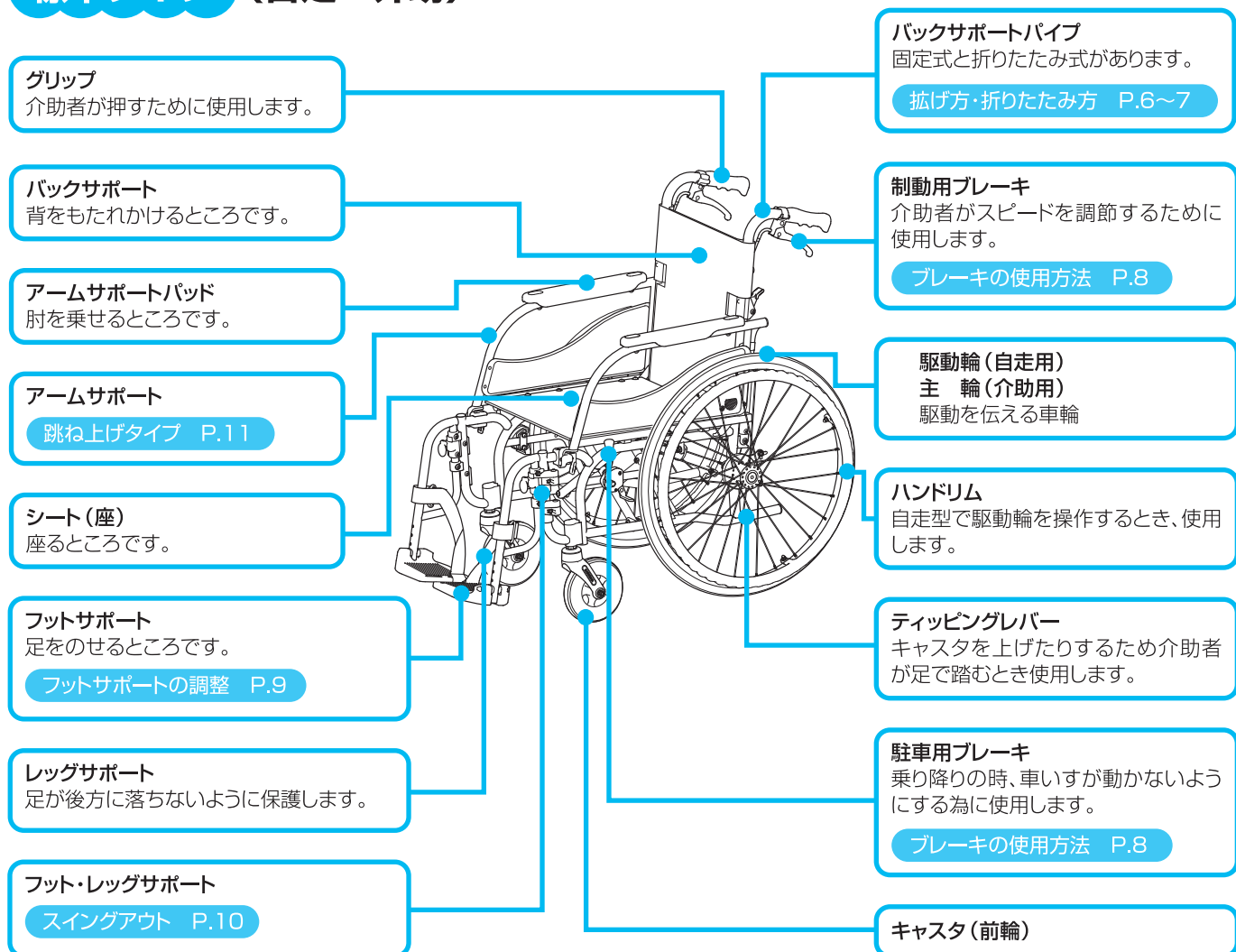
機種別寸法一覧

機種	キャスト [インチ]	大車輪 [インチ]	前座高 [mm]	後座高 [mm]	全長 [mm]	全高 [mm]	全幅 [mm]	折畳み幅 [mm]	重量 (kg)
MW-SL11B	6	22	430	400	970	840	650 ^(※)	350	11.0 ^(※)
MW-SL21B	6	16	430	400	970	840	595 ^(※)	300	10.0 ^(※)
MW-SL31B	6	22	430	400	975	840	590 ^(※)	350	12.2 ^(※)
MW-SL41B	6	16	430	400	975	840	535 ^(※)	300	11.1 ^(※)
MW-SL5B	5	20	ハイ: 370 ロー: 350	ハイ: 345 ロー: 325	930	ハイ: 865 ロー: 845	620 ^(※)	380	12.6 ^(※)
MW-SL6B	5	16	ハイ: 370 ロー: 350	ハイ: 345 ロー: 325	930	ハイ: 865 ロー: 845	560 ^(※)	330	11.8 ^(※)

※座幅400mm時の数値です。

各部の名称

標準タイプ (自走・介助)

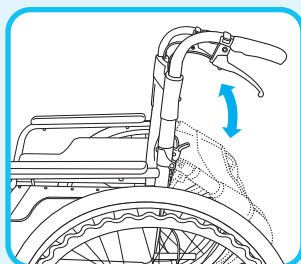


機種別機能一覧

機種	タイプ	バックサポート	アームサポート	フット・レッグサポート	ブレーキ	
			機能	機能	駐車用	制動用
MW-SL11B	自走	折りたたみ	固定	固定	ミニタックル	ドラム
MW-SL21B	介助	折りたたみ	固定	固定	ミニタックル	ドラム
MW-SL31B	自走	折りたたみ	跳ね上げ	スイングアウト	ミニタックル	ドラム
MW-SL41B	介助	折りたたみ	跳ね上げ	スイングアウト	ミニタックル	ドラム
MW-SL5B	自走	折りたたみ	跳ね上げ+高さ調節	スイングアウト	ミニタックル	ドラム
MW-SL6B	介助	折りたたみ	跳ね上げ+高さ調節	スイングアウト	ミニタックル	ドラム

機能説明

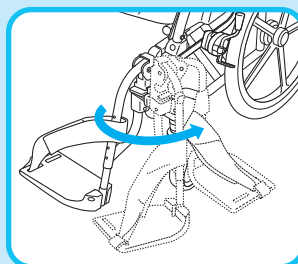
〈バックサポート〉



折りたたみ

バックサポートが折りたたみで、自動車等への積み込みが容易に行えます。

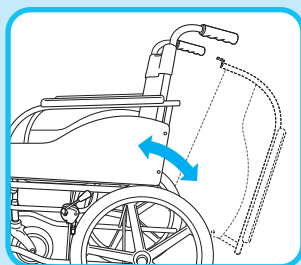
〈フット・レッグサポート〉



スイングアウト

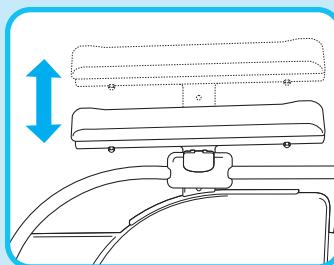
フット・レッグサポート部が開閉でき着脱可能です。ベッド、便器等への接近が容易です。片手片足操作にも適しています。

〈アームサポート〉



跳ね上げ

簡単なワンタッチ操作で肘掛けの跳ね上げができます。ベッド等の移乗時に大変便利です。介助軽減にも役立ちます。

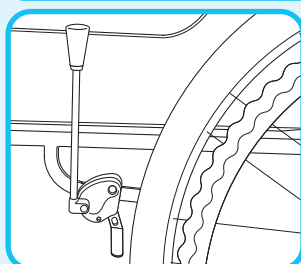


高さ調節

使用者の体格に合わせてアームサポートの高さが工具なしで行えます。

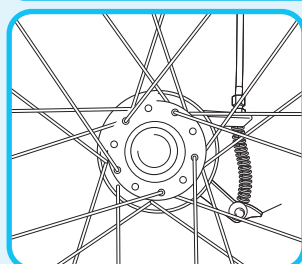
〈ブレーキ〉

駐車用ブレーキ(ミニタックル)



乗り降りの際に車いすが動かないようにするために使用します。

制動用ブレーキ(ドラムブレーキ)



介助用のブレーキです。走行中や坂道で速度を調整する際に使用します。

拡げ方・折りたたみ方

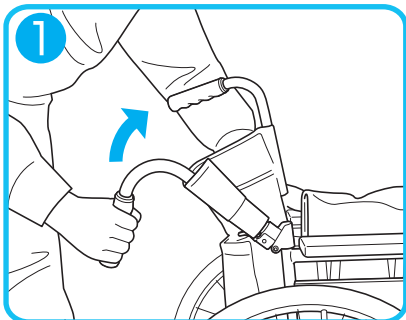
拡げ方

⚠ 注意

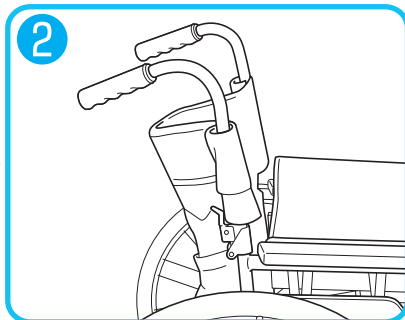
●バックサポートの折りたたみをおこす時は、車いすを折りたたんだ状態で行ってください。
(拡げた状態で行くと、背シートがバックサポートパイプに引っ張られ、ロック出来なくなります。)

していただく

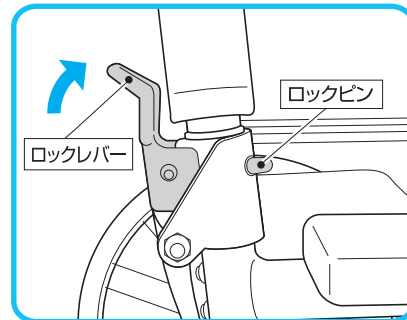
① グリップを持ち、矢印方向に、持ち上げる。



② バックサポートを両側起こす。



レバーを矢印方向に起こし
ロックピンが出ていることを確認する。



⚠ 警告

●バックサポート折りたたみのロックピンが、確実に固定されていることを確認してください。
(転倒・転落事故等の原因となります。)

していただく

⚠ 警告

●バックサポート折りたたみのロックレバーに、かばんなどを引っ掛けないでください。
(ロックが解除され、転倒・転落事故等の原因となります。)

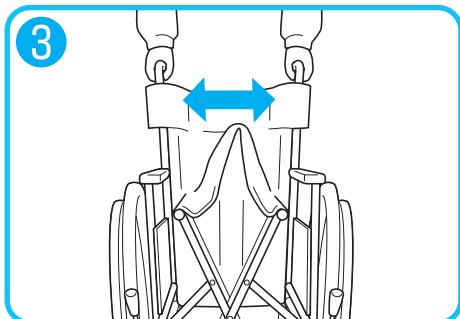
してはいけない

⚠ 注意

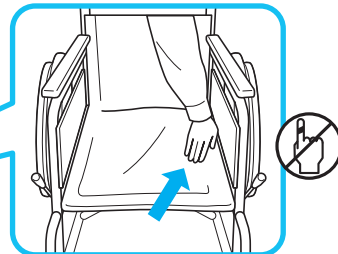
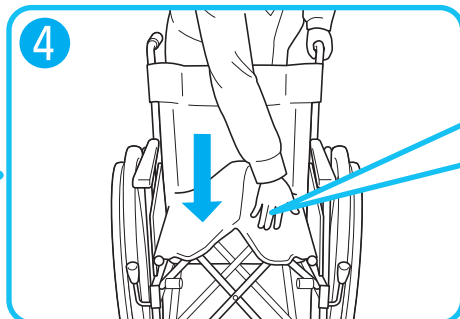
●バックサポートパイプに重いものを引っ掛けないでください。
(車いすが不安定になり、転倒・転落事故等の原因となります。)

してはいけない

③ 車いすの後方に立ち、左右のグリップを持って両側に拡げます。



④ 片側のグリップを手で持ち、シートを手で下に押し下げると、車いすが拡がります。



※手・指に注意

⚠ 注意

●車いすを拡げる時に、座パイプの横や下に手や指を入れないでください。
(パイプに手や指を挟んでケガをする原因となります。)

してはいけない

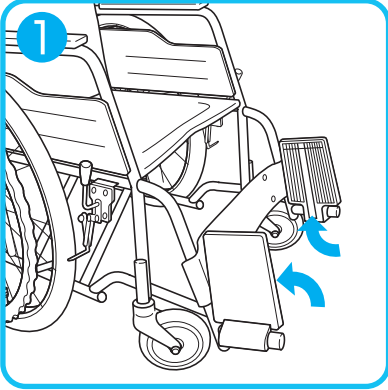
⚠ 注意

●車いすを拡げた時、座パイプが受けに収まっているか、確認してから座ってください。
(パイプが曲がったりして、転倒・転落事故等の原因となります。)

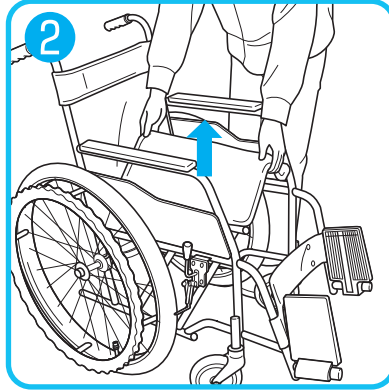
していただく

折りたたみ方

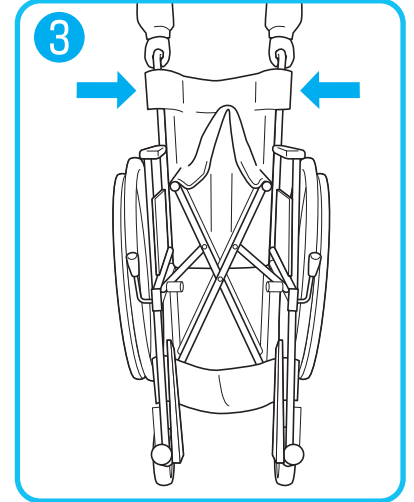
- ① フットサポートを矢印方向に回転させて上げる。



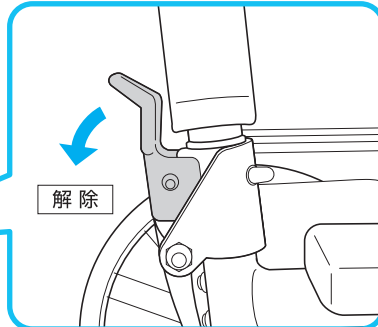
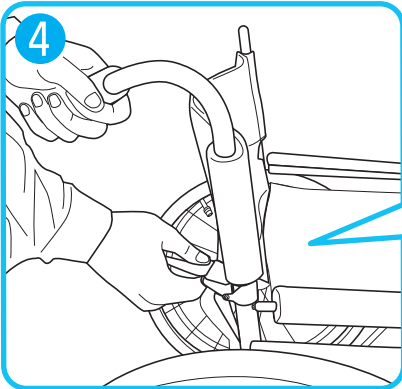
- ② シートの前方と後方の中央を同時に持ち上げる。



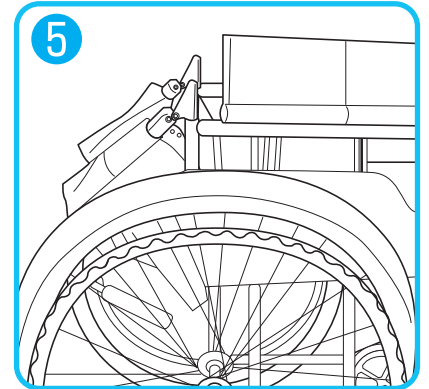
- ③ 左右のグリップを持ち、内側にたたむ。



- ④ グリップを片手で持ち、ロックレバーを後方に倒し、バックサポートを倒す。



- ⑤ バックサポートの両側を後方に倒す。

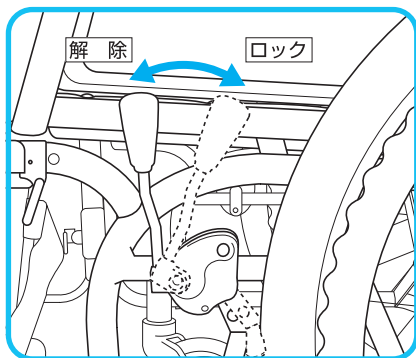


安全にお使いになるための使用方法

ブレーキ

- ブレーキレバーを後方に引くとロックします。
- ロックした方向と反対に押すと解除します。

駐車用ブレーキ (ミニタックル)



警告

- タイヤの空気圧が少ない状態で、使用しないでください。(P.20 ご使用の前に参照)
(駐車用ブレーキのロックが出来なくなり、車いすが動き、事故等の原因となります。)

してはいけない

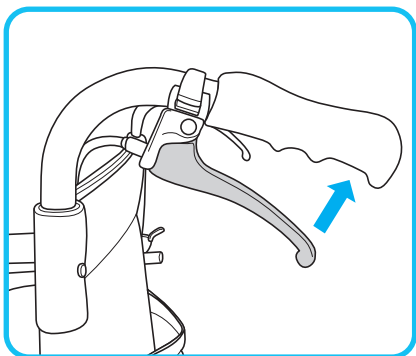
警告

- 車いすに乗る・降りる前や、ベッドへの移乗時には、必ず駐車用ブレーキをロックしてください。
(車いすが動き、転倒・転落事故等の原因となります。)

していただく

制動用ブレーキ (ドラムブレーキ)

- レバーを握るとブレーキがかかります。
- レバーを離すと解除します。

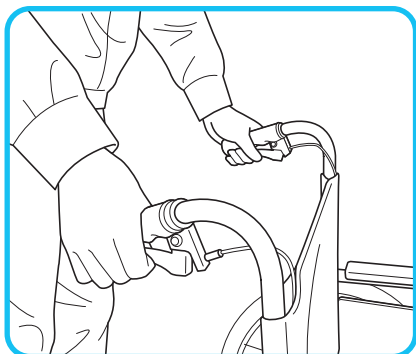


注意

- 急ブレーキをかけないでください。
(車いすに乗っている方が前方へ転倒する恐れがあります。)

してはいけない

介助者の方が走行中や下り坂での減速及び停止にご使用ください。



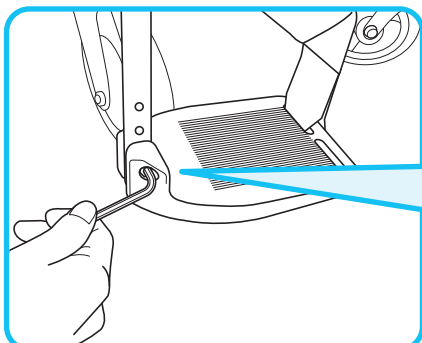
注意

- 介助者の方は、制動用ブレーキレバーを両側同時にかけてください。
(バランスを崩し、転倒・転落事故の原因となります。)

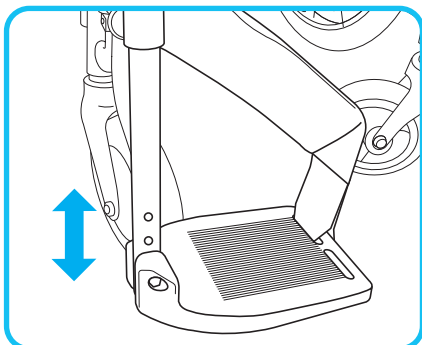
していただく

フットサポートの高さ調整

使用工具 ・ 対辺5mm 六角レンチ

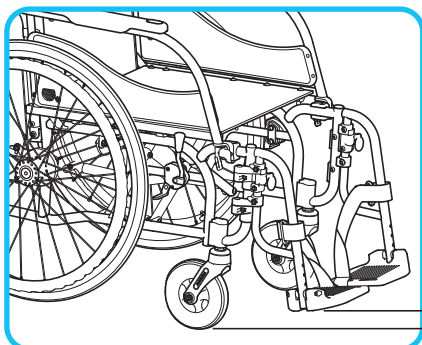


フットサポートのボルトを外します。



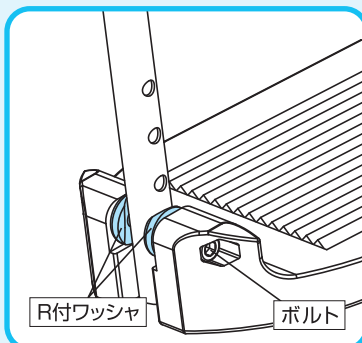
高さを調整し、ボルトを締めます。

※適正トルク 4Nm

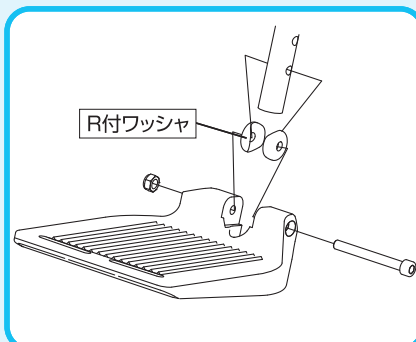


5cm以上

MW-SL11B~41Bの場合

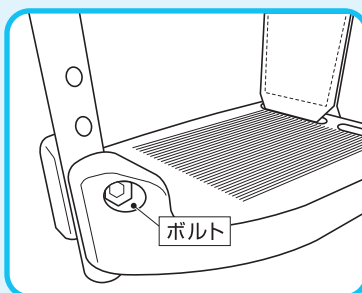


●フットサポートとパイプの間にR付ワッシャが入っています。



フットサポートとパイプの間にR付ワッシャを入れてください。

MW-SL5B,6Bの場合



⚠ 注意

- フットサポートの高さは地面より5cm以上でご使用ください。
(路面の凹凸や障害物にフットサポートが引っかかり急に車いすが止まり、転倒・転落事故等の原因になります。)

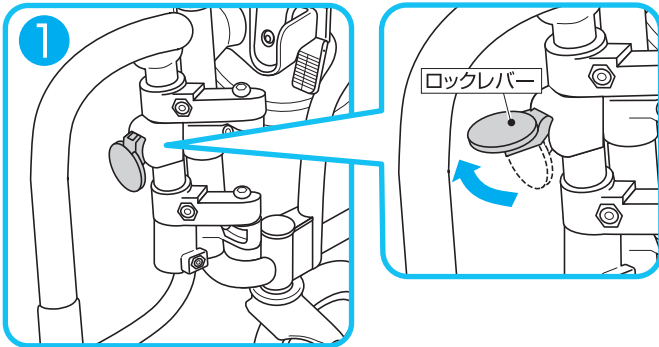
していただく

スイングアウト (MW-SL31B,41B,5B,6B)

- フット・レッグサポートをスイングアウト (外開き) したり、取り外すことによりトイレ・ベッドの乗り移りがしやすくなります。また片足こぎ操作する時には、取り外すことにより足元が広がります。

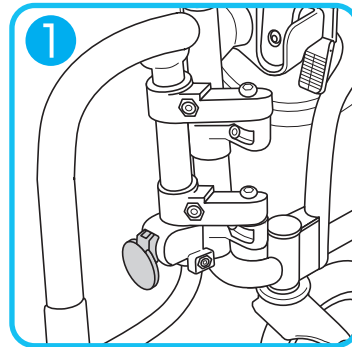
MW-SL31B,41Bの場合

- ① ロックレバーを矢印方向に上げ、ロックを解除します。



MW-SL5B,6Bの場合

※(注) ロックレバーの位置が違います。

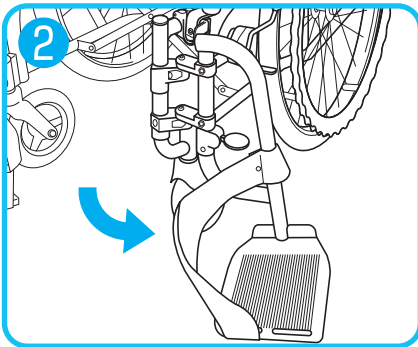


⚠ 注意

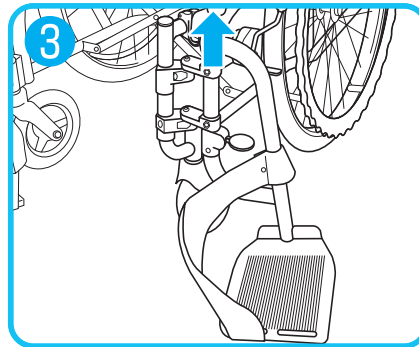
- スイングアウトを戻したときは、ロックが確実にされているか確認してください。(足を乗せたとき、レッグサポートが外れて足をケガする原因となります。)

してはいけない

- ② フット・レッグサポートを開くように外側に回転させます。



- ③ フット・レッグサポートを取り外すときは、外側に回転した状態から上に持ち上げてください。



⚠ 注意

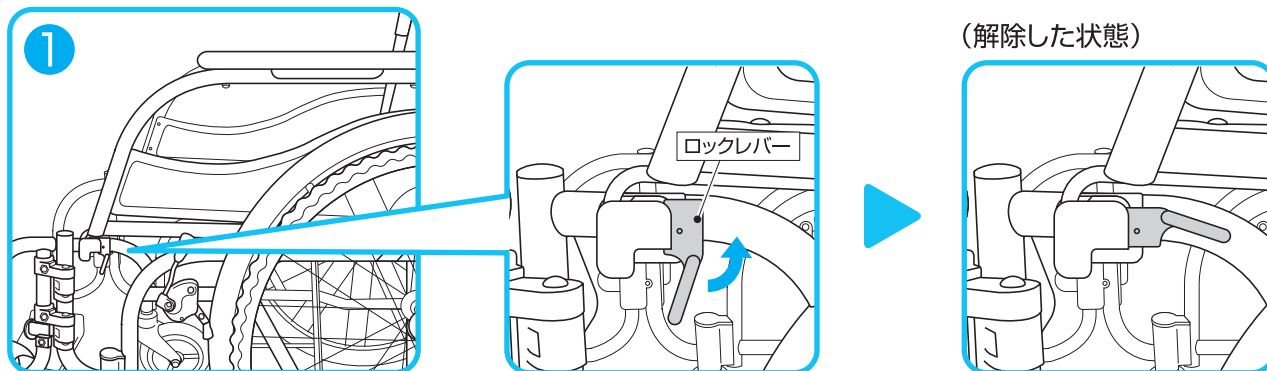
- スイングアウトや取り外し・取り付け操作時に、手をはさまないように注意してください。

してはいけない

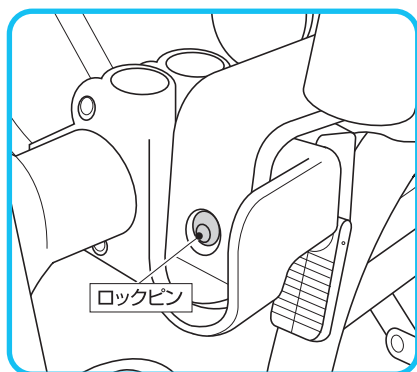
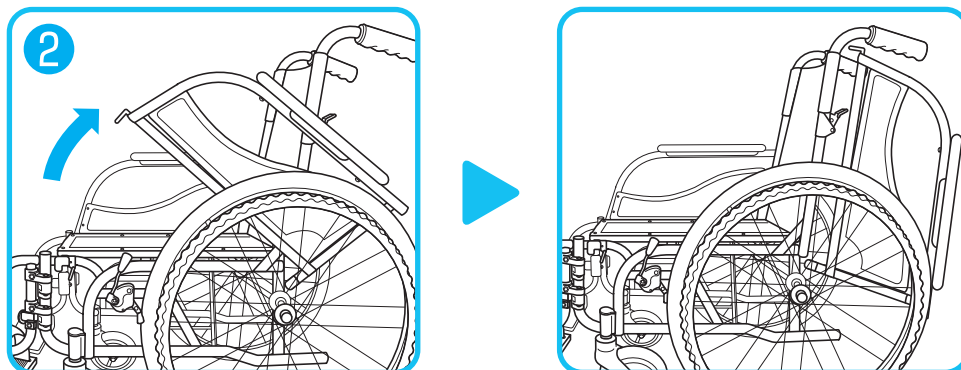
アームサポート跳ね上げ (MW-SL31B,41B,5B,6B)

●両側のアームサポートが後方に跳ね上がりますので、横からの乗り移りがしやすくなります。

① ロックレバーを矢印方向に起こす。



② アームサポートを後方に上げる。



⚠ 注意

- アームサポート跳ね上げを戻したときは、ロックレバーのピンが完全にロックされていることを確認してください。
(転倒・転落事故等の原因となります。)

してはいけない

⚠ 注意

- アームサポートを持って、車いすを持ち上げないでください。
(ケガ、転倒・転落事故等の原因となり大変危険です。)

してはいけない

⚠ 注意

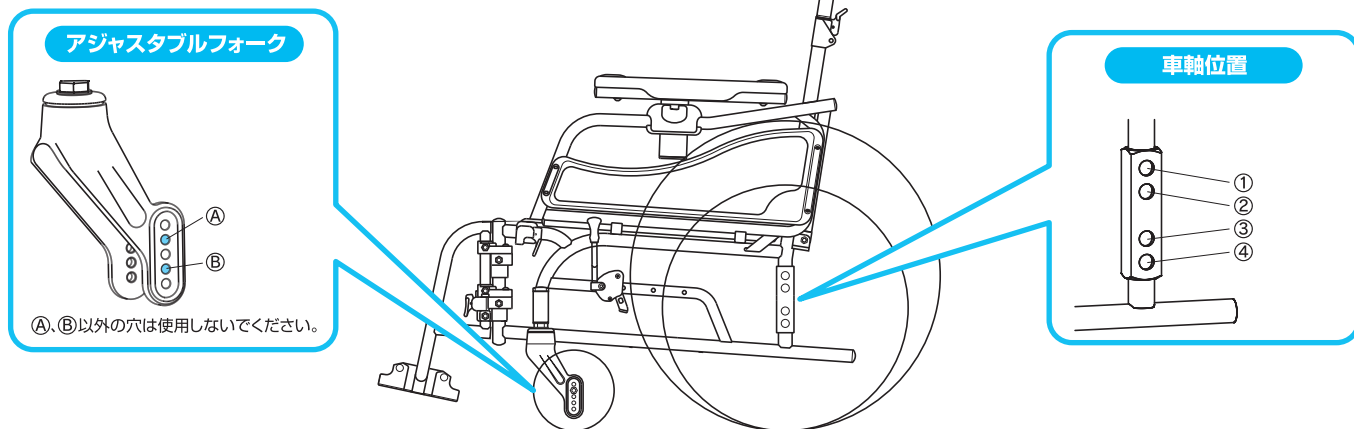
- アームサポートを跳ね上げた状態で、アームサポートに力を加えないでください。
(破損・故障の原因となります。)

してはいけない

座面高さの変更

座面高さの変更 (MW-SL5B,6B)

- キャスト・大車輪の位置を変更することで座面の高さを変更することができます。



〈自走タイプ〉

ポジション	前座高 [mm]	後座高 [mm]	アジャスタブルフォーク位置	車軸位置
ロー	350	325	Ⓐ	①
ハイ	370	345	Ⓑ	②

〈介助タイプ〉

ポジション	前座高 [mm]	後座高 [mm]	アジャスタブルフォーク位置	車軸位置
ロー	350	325	Ⓐ	③
ハイ	370	345	Ⓑ	④

⚠ 注意

- 上記の組み合わせ以外では使用しないでください。
(車いすが破損・故障する恐れがあります。)

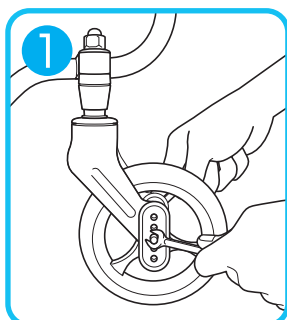
していただく

アジャスタブルフォーク穴位置の変更

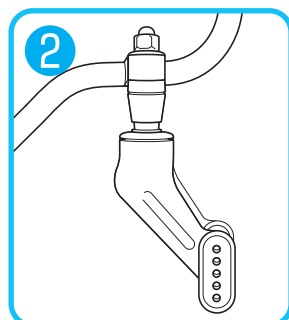
使用工具 ・ 対辺10mm スパナ2本

※適正トルク
4Nm

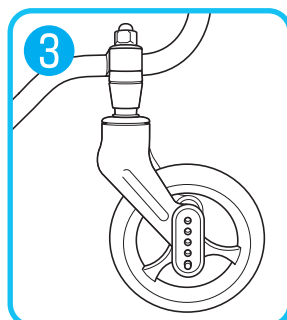
- 1 キャスタを取り付けているボルトの頭をスパナで押さえ、もう一方のナットを取り外します。



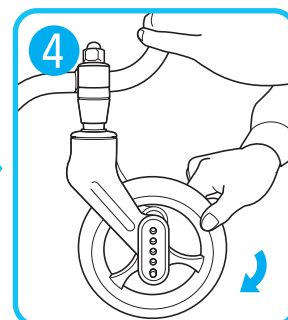
- 2 ボルトを引き抜き、キャストを取り外します。



- 3 座面高さの変更に従って、取り付けます。



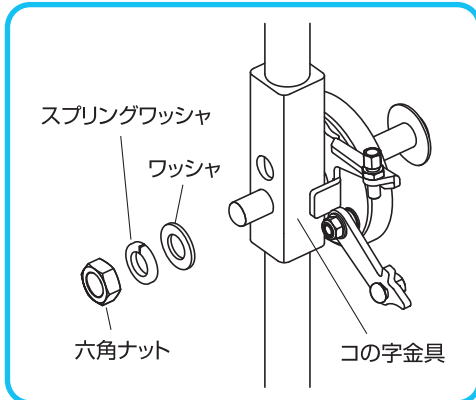
- 4 ナットを締め、キャストの回転を確かめてください。



車軸位置の変更

使用工具 ・ 対辺19mm スパナ2本

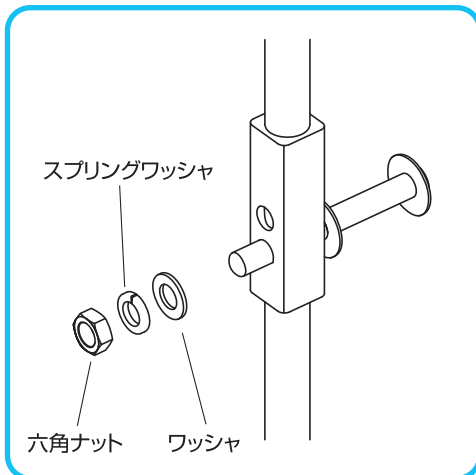
●ドラムブレーキ付車輪の場合



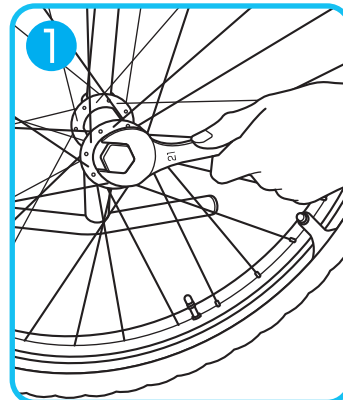
- 1 普通車輪と同様に車輪外側のボルト頭をスパナで押さえます。
- 2 車いす内側のナットを取り外します。
(スプリングワッシャ、固定プレート)
- 3 P.12の組み合わせに従って車輪を取り付けます。
- 4 ワッシャ、スプリングワッシャ、の順に取り付けます。
- 5 大車輪の外側のボルト頭をスパナで押さえながらナットを締めます。

※適正トルク 15~25Nm

●普通車輪の場合 (オプション)



- 1 大車輪の外側のボルト頭をスパナで押さえます。



- 2 ナットを取り外し、
車輪を取り外します。
(ワッシャ・スプリングワッシャ)

- 3 P.12の組み合わせに従って
車輪を取り付けます。

- 4 ワッシャ、スプリングワッシャ、
の順に取り付け、大車輪の外
側のボルト頭をスパナで押さ
えながら、ナットを締めます。

※適正トルク 15~20Nm

⚠ 注意

- 車輪の取り付け、取り外し時には、大車輪の外側のボルト頭を必ずスパナで押さえてください。
(車輪のぐらつきの原因になります。)

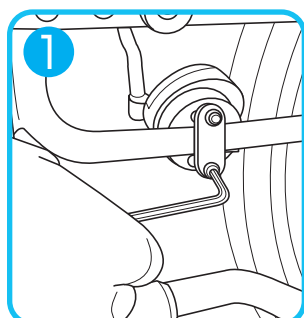
していただく

駐車用ブレーキの調整

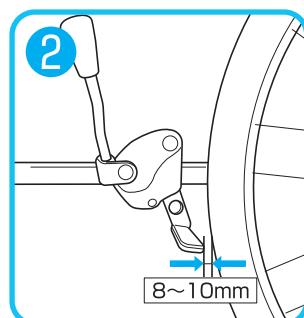
使用工具 ・ 対辺4mm 六角レンチ

●車軸の位置を変更した場合など、駐車用ブレーキの位置を調整してください。

- 1 駐車用ブレーキ裏の
ボルトをゆるめ、位置を
調整します。



- 2 ボルトを締め、駐車用
ブレーキの効きを確認
します。



※適正トルク
5Nm

⚠ 注意

- タイヤの空気圧を確認して
から駐車用ブレーキの効きを
確認してください。

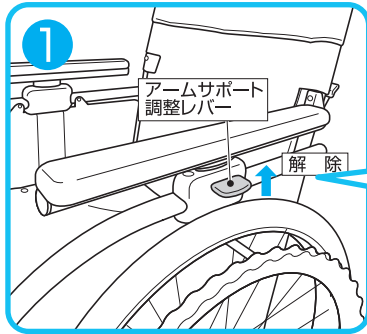
していただく

アームサポート高さ調整

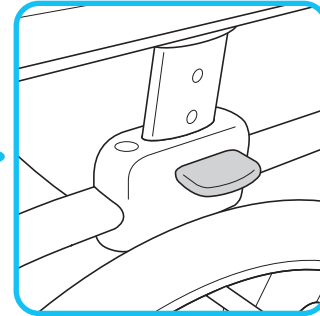
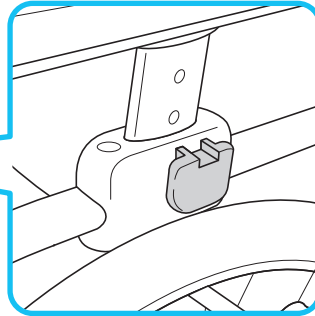
(MW-SL5B,6B)

- アームサポート(パット)の高さを235~275mm(8mmピッチ)まで5段階に調整することができます。

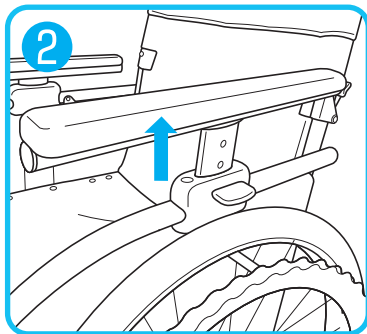
①アームサポート調整レバーを解除位置にする。



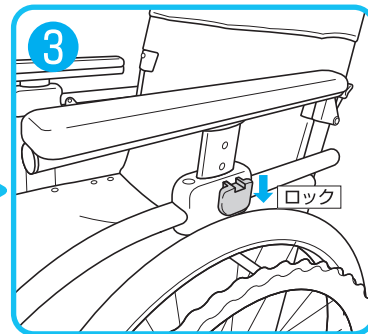
(解除した状態)



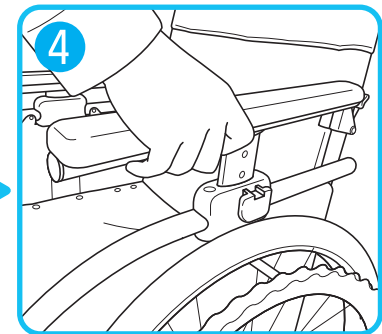
②アームサポートの高さを適当な位置にする。



③アームサポート調整レバーをロック位置にする。



④アームサポートを上下に動かしロックされていることを確認してください。



注意

- ロックが確実にされていることを確認してください。(急に高さが変わり、ケガをする原因となります。)

していただく

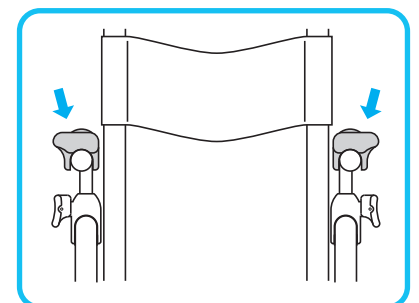
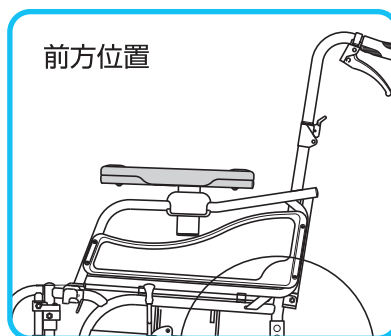


注意

- アームサポート(パット)の下に手などを入れないようにしてください。

してはいけない

- 使用状況や体格に合わせて、アームサポート(パット)の位置を変更することができます。



①アームサポート調整レバーを解除位置にする。

②アームサポート(パット)を抜き取ります。

③アームサポート(パット)の左右を入れかえます。

④アームサポートの高さを調整し、ロックを確認してください。

このときアームサポート(パット)が図のように外側に出るように入れてください。

使用方法

乗り方・降り方

警告

●車いすに乗る・降りる前や、ベッドへの移乗時には、必ず駐車用ブレーキをロックしてください。
(車いすが動き、転倒・転落事故等の原因となります。)

していただく

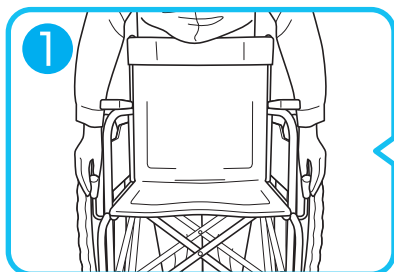
注意

●車いすの乗り降りは、路面の平坦な場所で行ってください。
(車いすが動いてバランスを崩し、転倒・転落事故等の原因となります。)

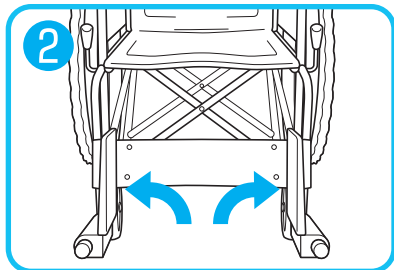
していただく

乗る時

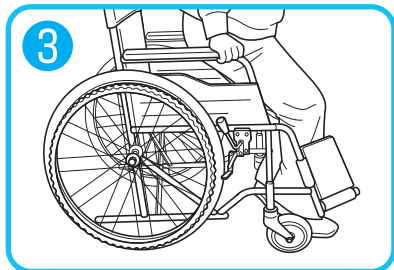
① 駐車用ブレーキを両側ロックする。



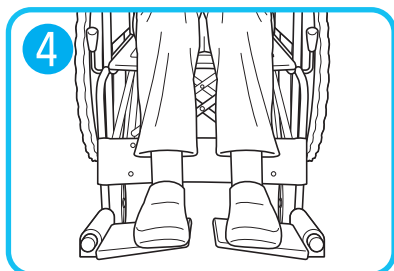
② フットサポートを両側上げる。



③ 両手で、アームサポートを持ちゆっくり座り込む。

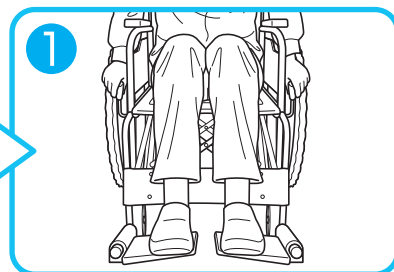


④ フットサポートに足を乗せる。

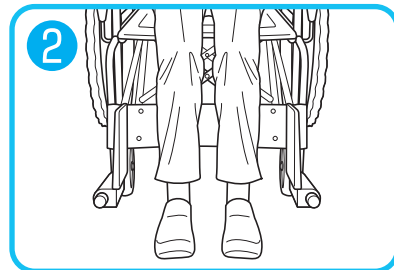


降りる時

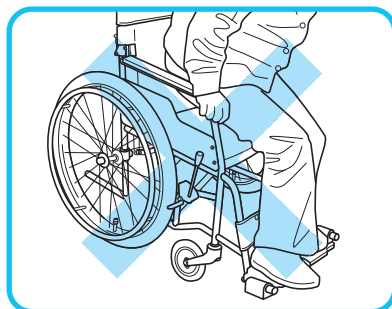
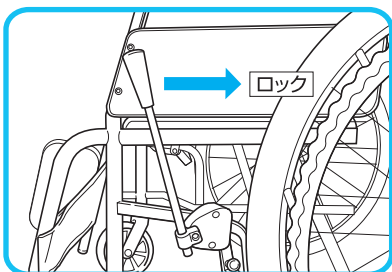
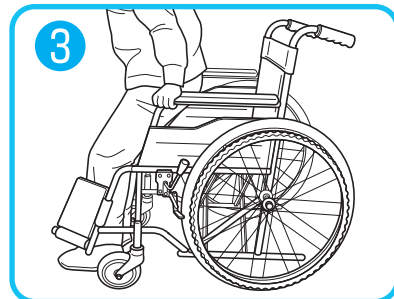
① 駐車用ブレーキを両側ロックする。



② フットサポートを上げ、足を下ろす。



③ 両手で、アームサポートを持ちゆっくり立ち上がる。



警告

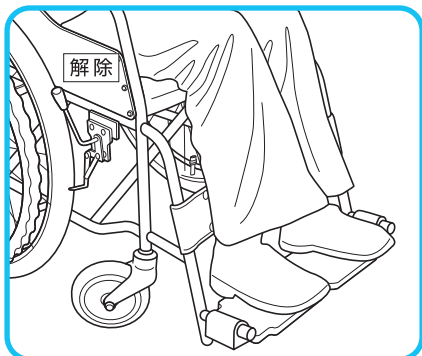
●フットサポートの上に乗って乗り込んだり、降りるとき上に立ち上がらないでください。
(車いすがバランスを崩し、転倒・転落事故等の原因となります。)

してはいけない

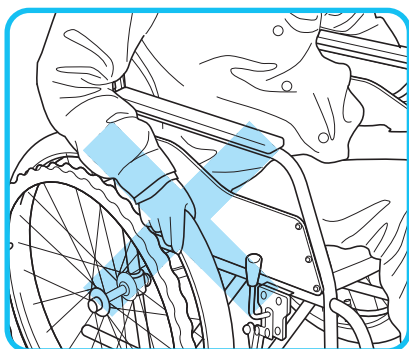
動かし方

(自走用車いすの場合)

駐車用ブレーキロックを解除する。



ハンドリムを握り、車輪を回転させ移動させる。



⚠ 注意

●タイヤを持って車いすを操作しないでください。
(ブレーキに手があたり、ケガをする原因となります。)

してはいけない

⚠ 注意

●スピードが出ている状態で、素手でハンドリムを持って減速しないでください。
(摩擦により、手にケガをする恐れがあります。)

してはいけない

※上記のような場合は、車いす用手袋(別売)のご使用をおすすめします。

⚠ 注意

●走行中、身体を乗り出さないでください。
(バランスが不安定になり、転倒・転落事故の原因となります。)

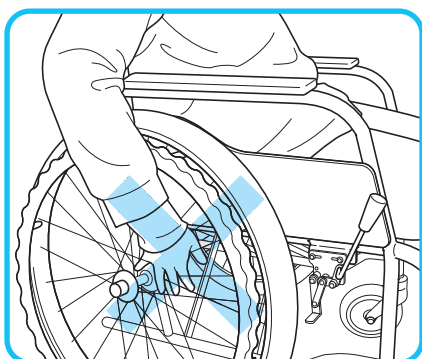
してはいけない

⚠ 注意

●車輪が回転しているときは、スポークに手や指を差し込まないでください。
(手や指を挟んで、ケガをする原因となります。)

してはいけない

※上記のような場合にはスポークカバー〈オプション〉のご使用をおすすめします。

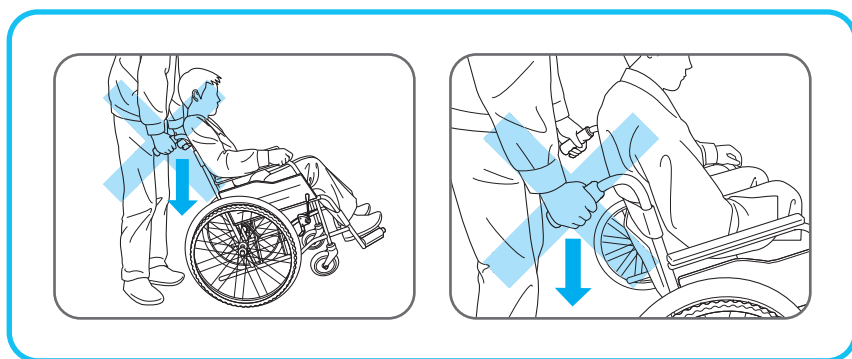
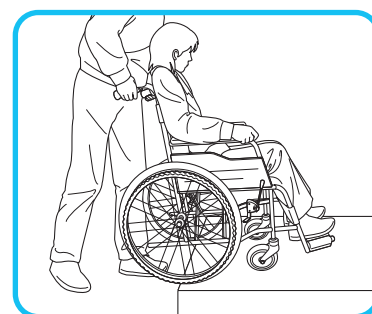
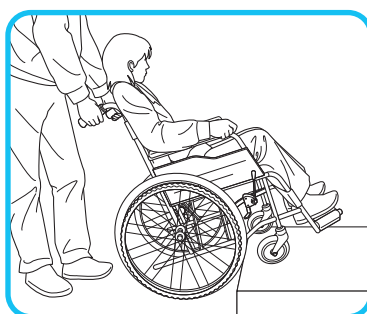
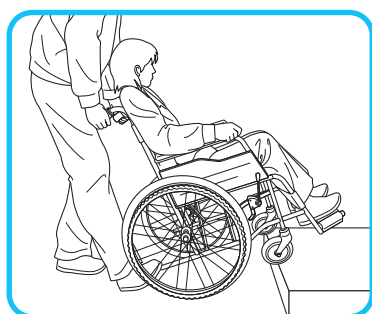
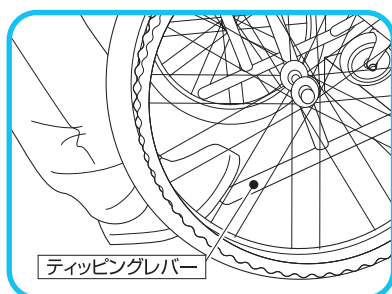


次のような使用場所や環境では、危険が伴う場合がありますので、必ず介助者の方が付き添ってください。

- ・坂道の登り下り
- ・踏切の横断
- ・側溝の格子蓋の横断
- ・悪路
- ・電車への乗車、下車
- ・段差乗り越え
- ・路面が片側に傾斜しているところの走行

介助の仕方

介助者の方は、段差を乗り越える場合は、ティップングレバーを踏んでキャスト(前輪)を上げ、段差に乗せてから、後輪を浮かし乗り越えてください。



⚠ 注意

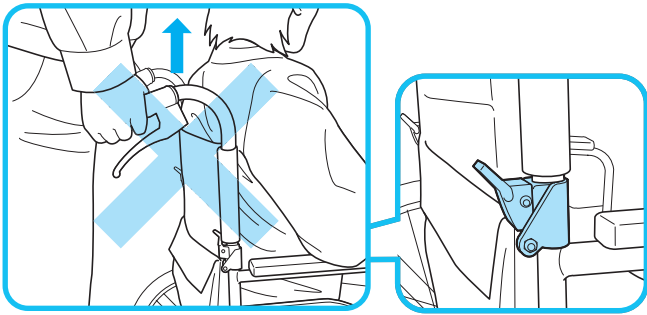
- バックサポートパイプのみで、キャスト(前輪)を上げないでください。
(バックサポートパイプが曲がったり折れたりして、転倒・転落事故等の原因となります。)

してはいけない

⚠ 注意

- スピードをつけて、段差を乗り越えようとししないでください。
(使用者が車いすから転倒・転落して事故等の原因となります。)

してはいけない



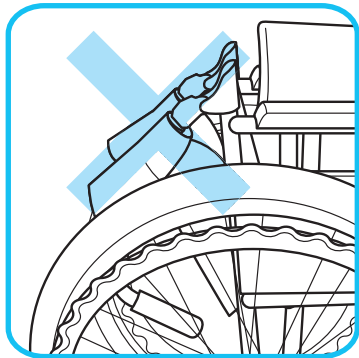
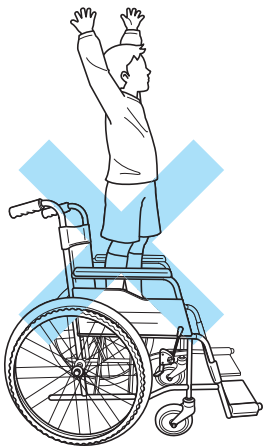
⚠️ 注意

●バックサポートが折りたたみの場合は、使用者が車いすに乗っている状態でグリップを持って吊り上げないでください。
(パイプが外れたりして、転倒・転落事故等の原因となります。)

してはいけない

車いすを持ち上げようとして次のような箇所は、持たないでください。

- ・バックサポートが折りたたみ式のバックサポートパイプ部
- ・アームサポートが、跳ね上げのアームサポート部
- ・フット・レッグサポートが、スイングアウト式のフット・レッグサポート部



⚠️ 警告

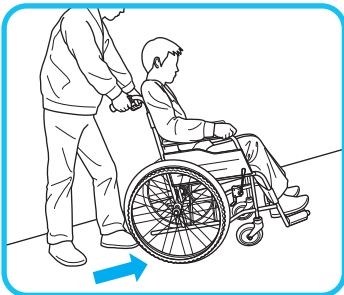
●車いすのシートの上で立ち上がらないでください。
(転倒・転落事故等の原因となります。)

してはいけない

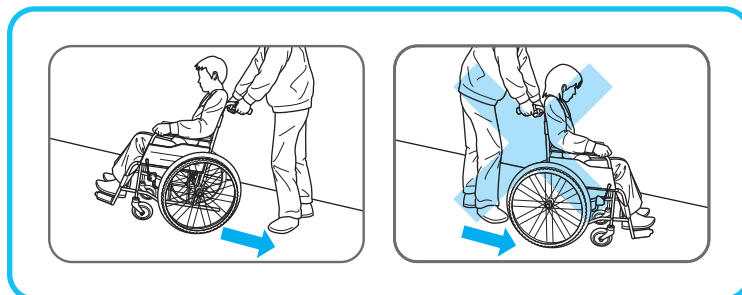
外出時の注意

坂道の登り下りでご使用される場合は、必ず介助者の方に支えていただいでください。

登り坂



下り坂

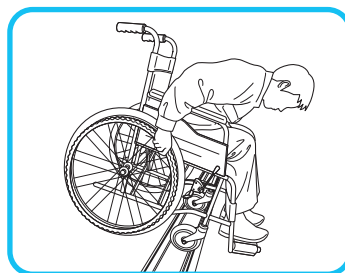
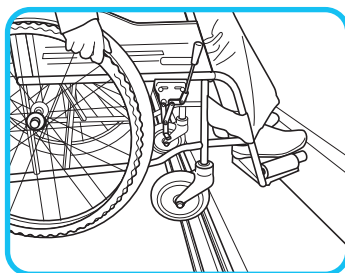
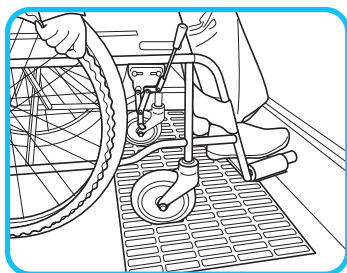


⚠️ 注意

●坂道を下るとき介助者は、下り坂の下側に立ち、確認しながら後ろ向きにゆっくりと走行してください。
(前向きで下ると、乗っている人がずり落ちたり、前のめりとなり、転落・転倒事故等の原因となります。)

していただく

介助者援助をお願いしてください。



警告

●側溝の格子蓋や踏切などでご使用される場合は、必ず介助者の方に援助をお願いしてください。
(車輪が溝にはまり、転倒・転落事故等の原因となります。)

していただく

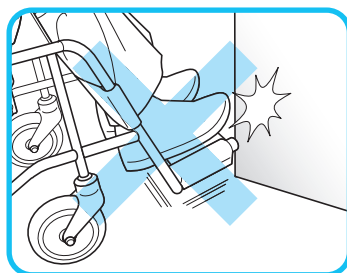
注意

●側溝の格子蓋、踏切のレール溝にキャストが落ち込まないように注意してください。
(車いすが急に止まり使用者の体が前方に傾き、転落・転倒事故等の原因となります。)

していただく

※このような、環境条件でご使用される場合は、ワイドキャスト(オプション)をご使用ください。

【介助者の方へ】



注意

●移動中、つま先が障害物に当たらないように、確認して走行してください。

していただく

注意

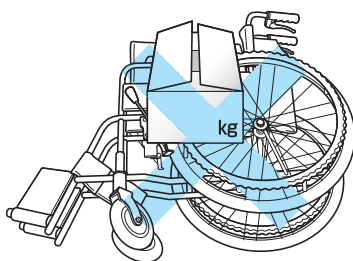
●フットサポートに、足が乗っているか確認して走行してください。

していただく

注意

●車いすを、横向きに倒して上に物を置かないでください。
(重みで車輪フレームが、曲がったりして故障の原因になります。)

してはいけない



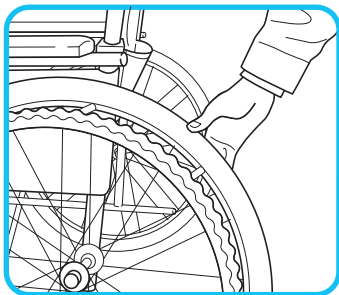
■階段などで、使用者が乗ったままの状態、介助者に吊り上げてもらう場合

ベースパイプ・バックサポートパイプの固定されている箇所を持って、4~5人で支えてもらってください。

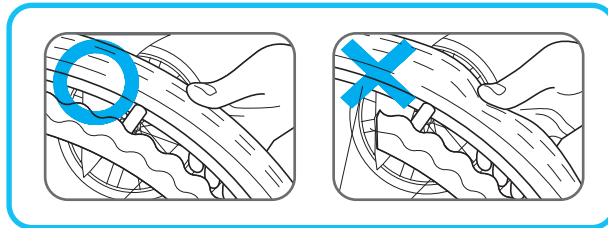
ご使用の前に

■安全にご使用していただく為、次の確認をお願いします。

- ・タイヤの磨耗・亀裂はないか。
- ・タイヤの空気圧は適正か。
- ・ブレーキに異常はないか。
- ・ブレーキをロックした時、駆動輪・主輪が回転しないか。



タイヤを親指で押し、容易にへこむ場合は、エアを自転車用空気入れで補充してください。

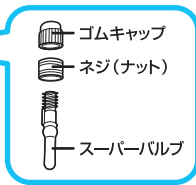
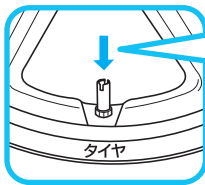
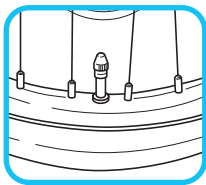


※適正空気圧

- 自走22インチ
自走20インチ
700kPa(7.0kgf/cm²)
- 介助16インチ
350kPa(3.5kgf/cm²)

タイヤの空気バルブのネジが緩んでいないか確認してください。

タイヤの空気がすぐに抜けるときは、スーパーバルブを交換してください。

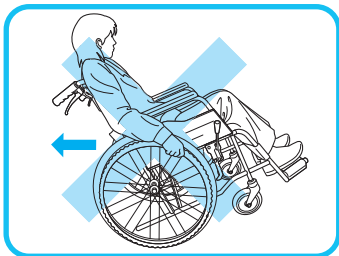


- ゴムキャップ
- ネジ(ナット)
- スーパーバルブ

警告

- タイヤの空気圧が少ない状態で、使用しないでください。
(ブレーキのロックが出来なくなり、車いすが動き、事故等の原因となります。また、タイヤのパンクの原因となります。)

してはいけない



注意

- バックしながら急停止しないでください。
(転倒・転落事故等の原因となります。)

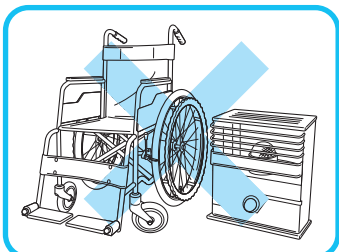
してはいけない



注意

- 凹凸のある路面では、前かがみ姿勢で使用しないでください。
(バランスを崩し、前に転倒して事故の原因となります。)

してはいけない



注意

- 火気の近くに置かないでください。
(タイヤがパンクしたり、シートが燃え、火災の原因となります。)

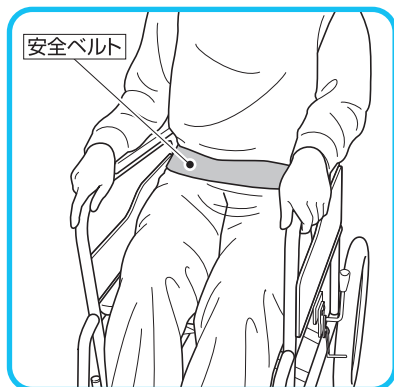
してはいけない

オプション

車いすをより使いやすくするために、いろいろなオプションが用意してあります。
(車いすにより取り付けできない場合がございます。販売店、または(株)松永製作所までご相談ください。)

安全ベルト

●使用者が、車いすから転落したり、ずり落ちるのを保護します。



⚠ 注意

●安全ベルト装着機種は、必ず安全ベルトを締めてください。
(衝撃などで転落し事故等の原因となります。)

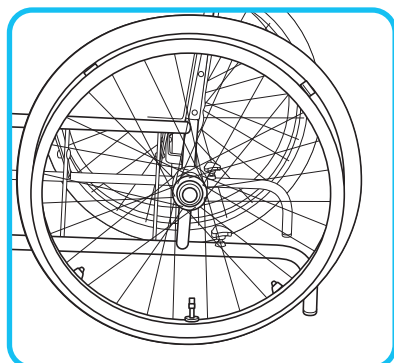
していただく

⚠ 注意

●マジック式安全ベルトの場合は、糸くずや汚れを取り除いてください。
(粘着力が弱くなり、衝撃を受けた時外れ、転落事故等の原因となります。)

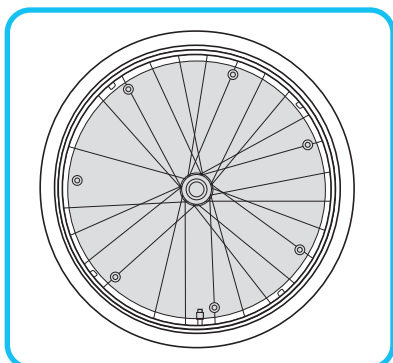
していただく

転倒防止



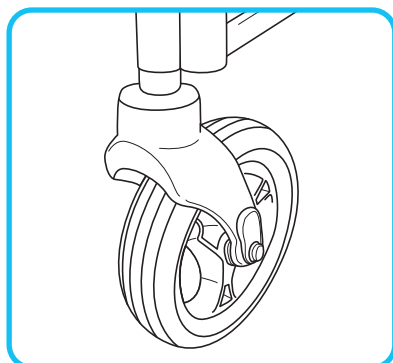
車いすが後方へ倒れるのを防止します。

スポークカバー



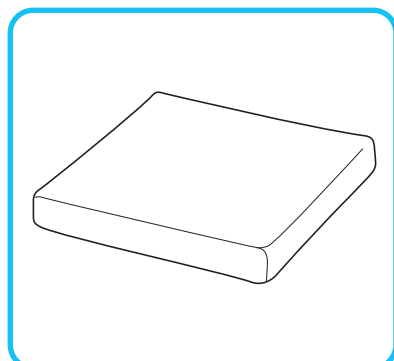
車輪(スポーク)に手を入れケガをする事を防止します。

ワイドキャスト



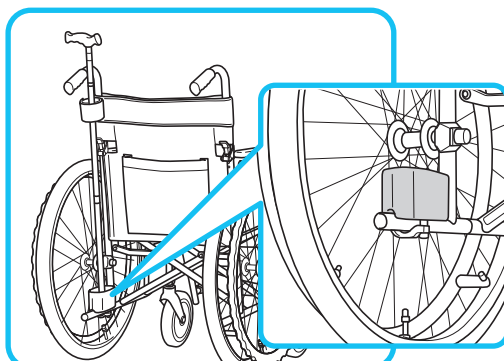
タイヤ幅を広くし、溝などへ落ちにくくしています。

クッション



体重の圧力を分散し、快適に座ることができます。
(いろいろな種類があります。)

杖入れ



車いす後方に、杖を収納することができます。

その他にも

- テーブル
 - ガートル架
 - ポンベ架
 - 泥よけ
- などご用意しております。

詳しくは、カタログをご覧ください。

JIS規格について

参考のため抜粋、整理して記載しているものです。

詳細な内容や正確さを必要とする場合には必ず、JIS T 9201最新版 本文をご参照ください。

日本工業規格 JIS T 9201:2006「手動車いす」により、自走用標準形車いす及び介助用標準形車いす
が規定されています。

この取扱説明書の用語、寸法などはこのJIS規格に基づいています。(一部、従来の表記も併用しています)
用語・寸法の定義は以下のようになっています。

車いすの種類について

自走用標準形：一般的に用いる自走用車いすで、後輪にハンドリムを装備し、バックサポートの種類は固定式、着脱式、折りたたみ式及びそれらと同等の方式であり、特別な座位保持具はつかず、任意にバックサポート角度が変えられないもので、前輪はキャスタ、後輪は大径車輪(*)の4輪で構成したもの。日常生活用で特殊な使用目的のものは除く。また、モジュラー式車いすを含み、各部の調節、脱着及びフレームの折りたたみ方式は限定しない。

介助用標準形：一般的に用いる介助用車いすで、特別な座位保持具やハンドリムはなく、バックサポートの種類は固定式、着脱式、折りたたみ式及びそれらと同等の方式であり、任意にバックサポート角度が変えられないもので、前輪はキャスタ、後輪は中径車輪(*)以上で構成したもの。シートベルトを装備しているものもある

注(*) 車輪の大きさで“小径車輪”は呼び12未満、“中径車輪”は呼び12以上18未満及び“大径車輪”は呼び18以上を指す。

各部の名称について

用語	意味
シート	座【でん部・大たい(腿)部の支持装置】
バックサポート(バックレスト)	背の支持装置
フット・レッグサポート (レッグサポート)	下たい(腿)・足部の支持装置
フットサポート(フットレスト)	足部の支持装置
レッグサポート(レッグレスト)	下腿の支持装置
アームサポート(アームレスト)	腕の支持装置
車輪	車いすを構成する車輪で、駆動輪、主輪、キャスタ及び補助輪がある
駆動輪	自走用車いすの駆動用車輪
主輪	介助用車いすの主車輪
キャスタ	自由に方向が変わる車輪付き装置
ハンドリム	駆動輪に取り付けられ、手で操作して駆動輪を回転させるための金属又は合成樹脂製の輪
ブレーキ	車いすを停止又は制動するための装置
駐车用ブレーキ	車いすを停止させておくためのブレーキ
制動用ブレーキ	車いすを制動するためのブレーキ
手押しハンドル(グリップ)	介助者が車いすを後方から押すときなどに使う取っ手
グリップ	手押しハンドルの握り
ティッピングレバー	介助者が車いすの前輪上げをするときに踏むためのレバー又はプレート

寸法について

用語	定義
寸法基準点	車いす寸法の基準となる点で、バックサポート取付けフレーム前面とシート取付けフレーム上面との交点。
駆動輪(主輪)径	駆動輪又は主輪の最大直径(呼びでもよい)。
キャスト径	キャスト輪の最大直径(呼びでもよい)。
前座高	床からシート取付けフレーム上におけるシート前端上面までの垂直距離。
後座高	床から寸法基準点までの垂直距離。
シート奥行	寸法基準点からシート取付けフレーム上におけるシート先端までの距離。
シート幅	使用時におけるシートの有効幅 (サイドガードの内寸法,シートサイドパイプ内寸法,シートの最大幅など)。
バックサポート高	寸法基準点からバックサポート取付けフレーム上におけるバックサポート上端までの距離。
フットサポート・シート間距離	フットサポート外側上面からシート取付けフレーム上におけるシート前端上面までの距離。
アームサポート高	寸法基準点からアームサポート上端面までの垂直距離。
全高	使用時における車いすの床から最高点までの垂直距離。
全幅	使用時における車いすの左右外側の最大寸法。
全長	使用時における車いすの前後方向の最大寸法。
折りたたみ全幅	折りたたみ時における車いすの左右外側の最大寸法。

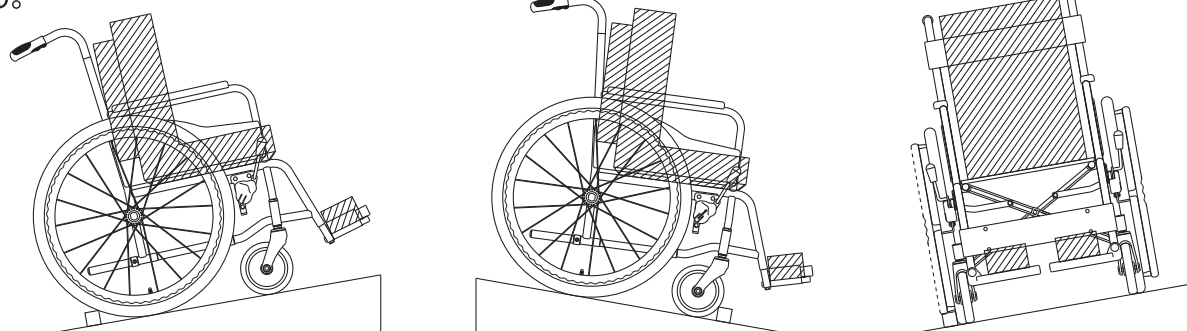
静的安定性の試験方法について

JIS T 9201:2006 10.1.2 静的安定性試験はa)の方法により行っております。

(参考として、a)の方法は以下のようになっております)

下図のように車いすにダミーを載せ、走行路の傾斜角を10度にした場合に、駐車用のブレーキを外した状態で車いすの山側車輪が傾斜台との接地面から離れるかどうかを調べる。この試験は、傾斜台に対して車いすを上向き、下向き及び左右横向きに置いて行う。

なお、試験に供する車いすのキャストは、トレーリングポジションとし、すべりを防ぐための高さ40mmのガイドを使用する。



ねじの種類について

各部には一般用メートルねじを使用しておりますが、次の部分には他の種類のねじを使用しております。

- ・シートビス……………タッピンネジ
- ・ミニタックルカバー部……………タッピンネジ
- ・主軸(駆動輪・主輪)部……………ユニファイネジ(UNF1/2)

もしこんなトラブルが発生したときは

車いすをご使用されていて故障かな、と思うトラブルが発生したら、修理を依頼するまえに下記項目を確認してください。

トラブル	確認点	対処 (参照ページ)
タイヤの空気が少ない	・タイヤの空気圧は適正ですか	空気を入れてください (P.20)
空気を入れてもすぐに抜ける	・タイヤの空気入れ部のネジは、しっかり締まっていますか	しっかり締め直してください (P.20)
	・スーパーバルブが劣化していませんか	スーパーバルブを交換してください (P.20)
走行操作が重い	・タイヤの空気圧は適正ですか	空気を入れてください (P.20)
	・駆動輪・キャストに髪の毛、ビニールが巻きついていませんか	取り除いてください
真っ直ぐ走らない	・キャスト(前輪)が片べりしていませんか	取扱店にご連絡してください
バックサポート折りたたみのロックピンが入らない	・車いすを払って、バックサポートを折りたたみしていませんか	車いすを折りたたんで、行ってください (P.7)
制動用ブレーキが効かない	・ワイヤーが、ねじれていませんか	ワイヤーのねじれを調整してください
	・ワイヤーの遊びが多くありませんか	取扱店にご連絡してください
駐車用ブレーキが効かない	・タイヤの空気圧は適正ですか	空気を入れてください (P.20)
	・タイヤは、磨耗していませんか	取扱店にご連絡してください

■トラブルがある際は、直ちに使用を中止してください。

車いすのお手入れの方法

■清掃は、水につけたタオルを強くしぼり、泥やホコリを拭き取った後に乾いた布で仕上げ拭きをしてください。

揮発性剤（シンナー・ベンジン・アルコール類）では、清掃しないでください。

変色したり、劣化の原因となります。

ホースなどで直接水をかけないでください。車輪及びフレーム内部・ブレーキ部に水滴が残り、錆の原因となります。

■タイヤの空気圧は、最適空気圧：適正に保ってください。(P.20参照)

空気圧が少ないときは、補充してください。

■タイヤには、ひび割れを防ぐ為に老化防止剤が配合されていますので、次のような環境及び薬剤はさけてください。タイヤの劣化を促進させ、ひび割れの発生原因となります。

- オゾン (O₃)
- 光線(日光)、熱・伸張等の機械的作用。
- 銅・マンガンのような金属の塩、石鹼などの容易に酸化される物質。
- シリコン系ワックス（自動車タイヤ用ツヤ出し剤、潤滑剤（錆落とし含む））。

■車いすに異常がある場合は、取扱店で、点検・修理をおこなってください。

その状態で使用されると、使用中に破損し、事故の原因となります。

- タイヤの劣化・ひび割れ・空気漏れ
- 各部固定部品の変形
- ボルト・ナット・ビスの緩み
- フレームのひび割れ・曲がり・ガタつき
- 駆動輪・キャストの変形
- キャリパーブレーキ・ブレーキの効き具合

保管場所

次のようなところでは、保管しないでください。
故障の原因となります。

- 雨に濡れるようなところ ●直射日光が当たるようなところ ●湿気の多いところ
- 高温室になるようなところ ●炎天下になるようなところ

保証

■保証期間は、お買上げ後1カ年です。(本体、付属品共)

ただし、次の場合は、保証期間中でも有償修理とさせていただきます。

1. 火災、天災による故障・損傷の場合
2. 取扱説明書に記載の使用方法・ご注意に反するお取扱いによって発生した故障の場合
3. 無断仕様変更及び、改造による故障の場合
4. タイヤの磨耗、パンク、シートのやぶれ、ブレーキ、リクライニング用ワイヤー、ブレーキゴム等の消耗品、及び各部の劣化による故障、損傷の場合
5. 修理に要した運賃等の諸経費

■保証書は日本国内のみ有効です。

アフターサービス

万一故障の場合は、お買上げいただきました販売店、または(株)松永製作所へ保証書ご持参の上、修理をお申しつけください。

■お問い合わせ



株式会社 松永製作所

〒503-1272 岐阜県養老郡養老町大場484
TEL0584-35-1180(代) FAX0584-35-1270
URL <http://www.matsunaga-w.co.jp>