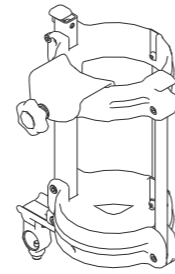


<ポンベ架(車椅子用)取付け・取扱説明書>

この度は、ポンベ架(車椅子用)をお買い上げいただき、ありがとうございます。
正しく、安全にご使用していただくために、この説明書をよくお読みください。
また、大切に保管し、必要に応じてお読みください。



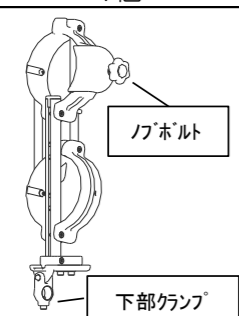
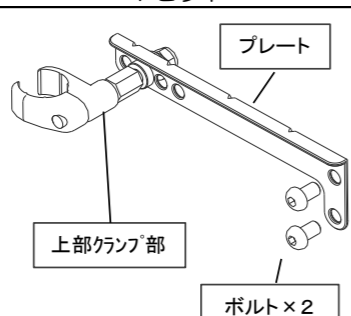
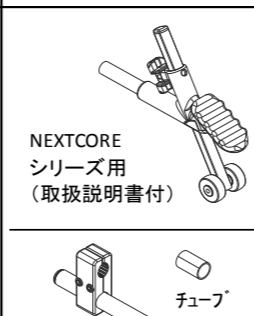
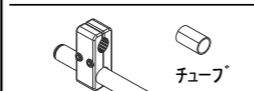
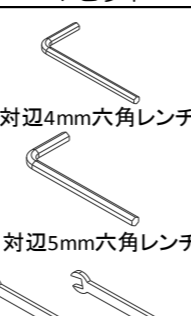
取付け可能な車椅子

●取付け前に下記の機種名を確認していただき、取付け可能かどうか確認してください。

機種名	取付けプレート 固定位置	取付けプレート 穴位置	機種名	取付けプレート 固定位置	取付けプレート 穴位置	機種名	取付けプレート 固定位置	取付けプレート 穴位置
AR-101	A	③	DM-81	A	①	NEXT-51B	A	②
AR-111	A	①	DM-91	A	②	NEXT-61B	A	②
AR-201B	A	③	DM-101	A	①	NEXT-50B	A	②
AR-211B	A	①	CM-220	B	③	NEXT-60B	A	②
AR-301	A	①	CM-230	A	③	NEXT-31B	A	②
AR-311	A	①	CM-250	B	③	NEXT-41B	A	②
AR-271B	A	②	CM-260	A	③	NEXT-11B	A	②
AR-371B	A	②				NEXT-21B	A	②
AR-280	A	②				NEXT-12B	A	③
AR-380	A	②				NEXT-22B	A	②
AR-501	B	①				NEXT-10B	A	②
AR-511B	A	②				NEXT-20B	A	②
AR-601	A	①						

同梱物

右記の物が
入っていることを
ご確認ください

ポンベ架本体	取付けプレート	転倒防止(仕様は機種別)	工具
1個  折りたまたまれた状態で 梱包されています	1セット  ※取付けの際 構成部品の紛失にご注意ください	2個  NEXTCORE シリーズ用 (取扱説明書付)  AR/DM/CM シリーズ用	1セット  対辺4mm六角レンチ 対辺5mm六角レンチ 8-10mmスパナ

※取付前に

- 取付けは平坦で安全な場所で行ってください。
- 車椅子が折り畳みの場合は、開いた状態で行ってください。
- 必ずブレーキをロックし、車椅子が動かない状態で行ってください。




この表示を無視して、誤った取り扱いをすると、損害を追う可能性があること、および物的損害の発生する可能性が想定される内容を示しています。

- 取付けの際には十分注意し、ケガをしないようにしてください。
- ポンベ架を取り付ける際は、必ず転倒防止も取り付けてください。
- 取付後はポンベ架が確実に固定されていることを確認してください。
- 無理に取り付けを行うと使用中にポンベが落下したり、ポンベ架が破損する恐れがありますので、その場合にはお買い上げいただいた販売店、または(株)永製作所までお問い合わせください。
- この製品をポンベ架以外の目的では使用しないでください。

ポンベ架取付け方法

※全機種、ポンベ架は車椅子左側への取付けとなります。

①



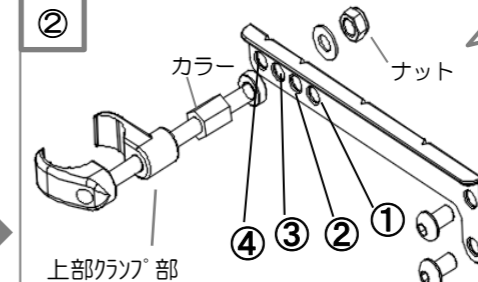
※パイプが傷つかないように、ご注意ください。

ティッピングレバー

キャップ

車椅子本体のティッピングレバーのキャップを外します。キャップとパイプの間にマイナスドライバーを差し込み、ハンマーで軽く叩きながらキャップを外します。

②



カラー


ナット

8-10mmスパナ使用

上部クランプ部

左ページより取付けプレート穴位置を確認します。指定の穴位置で上部クランプ部をゆるく仮締めします。(カラーとナットを締めます。)

③



拡大図

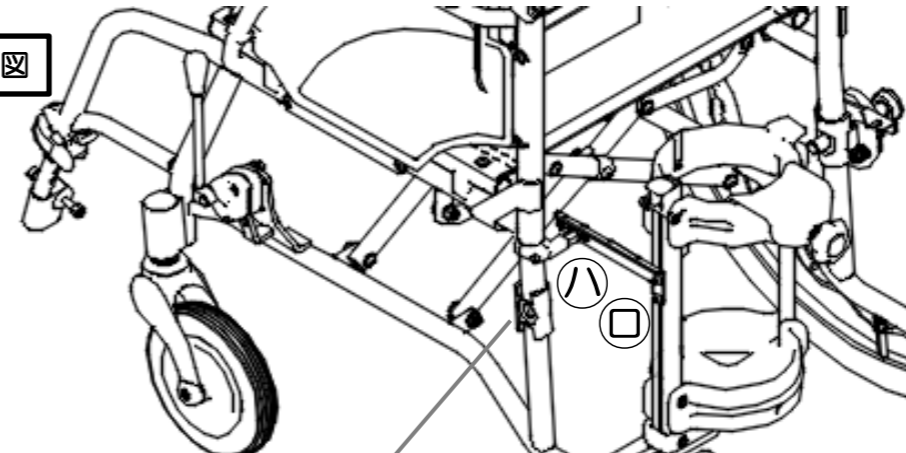
ボルト

スライドプレート

対辺4mm六角レンチ使用

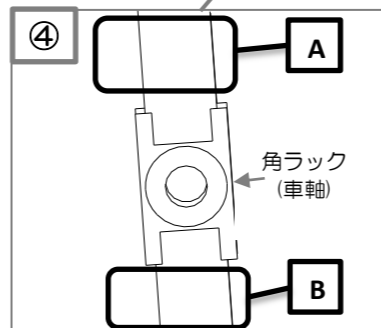
ボルトをゆるく締め、取付けプレートと、ポンベ架のスライドプレートを仮締めしてください。

完成図



※説明の為、大車輪を除いた図です。
図はNEXT31-Bの為、
取付けプレート穴位置…②
取付けプレート固定位置…A
となっています。

④



A

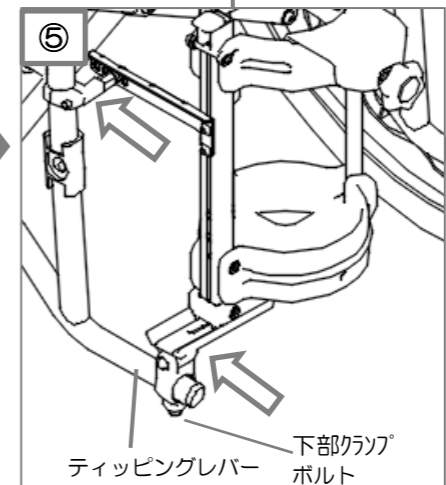
B

角ロック(車軸)

左ページより、取付けプレート固定位置を確認します。
A…角ロック(車軸)の上側
B…角ロック(車軸)の下側

対辺5mm六角レンチ

⑤



ティッピングレバー

下部クランプボルト

車椅子にポンベ架を取り付けます。上部クランプを固定位置に仮締めします。下部クランプをティッピングレバーに仮締めします。

8-10mmスパナ

対辺5mm六角レンチ

⑥

転倒防止を車椅子に取り付けます。NEXT機種の場合は同梱の取扱説明書をご覧ください。AR/DM/CM機種の場合の取付けは、次ページをご確認ください。

⑦

ポンベ架の位置を調整し、仮締めしていたところを完成図の④⑤の順で、締結し固定してください。

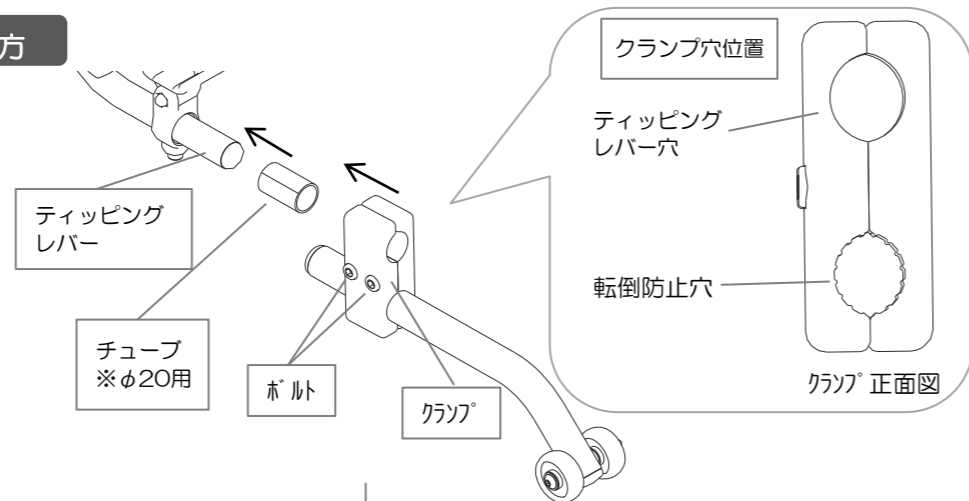
使用工具

- ① 対辺5mm六角レンチ
- ② 対辺4mm六角レンチ
- ③ 8-10mmスパナ

適正トルク: 4N・m ~ 6N・m

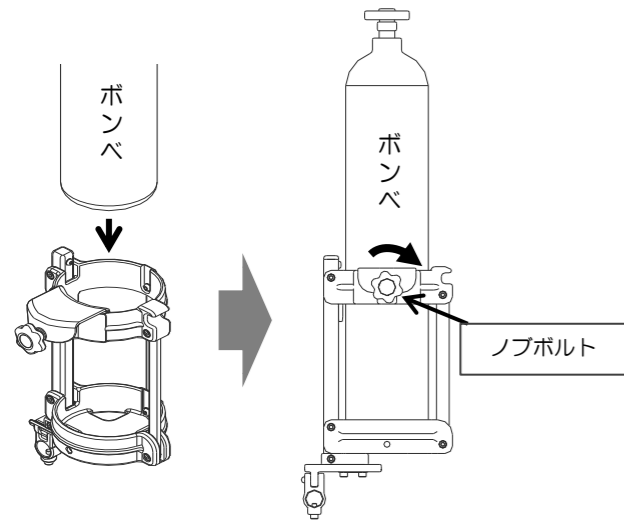
AR/DM/CM機種転倒防止取り付け方

- ティッピングレバーと転倒防止クランプ穴の間にチューブをはさみます。
 - ボルト2本を対辺5mm六角レンチで締め固定します。
- ※クランプの穴位置は、右図「クランプ穴位置」でご確認ください。



ポンペ架の使い方

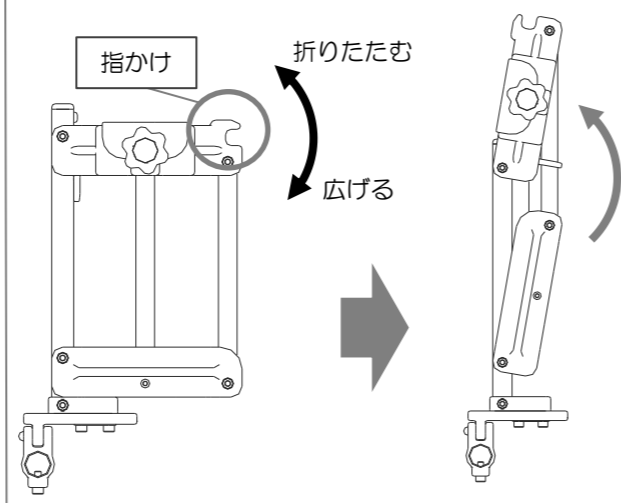
ポンペをポンペ架にゆっくりと上から入れます。
 ポンペの向きを確認しノブボルトでポンペが動かないように固定します。
 ※直径95mm~120mm、重量9kg以内のポンペのみ使用可能です。



外す際は、ノブボルトを緩めポンペをゆっくりと持ち上げてください。

ポンペ架の折りたたみ方

「指かけ」に指を引っ掛けて動作させてください。
 他の方法で動作させるとケガ・故障の原因となります。



MEMO



注意 この表示を無視して、誤った取り扱いをすると、損害を追う可能性があること、および物的損害の発生する可能性が想定される内容を示しています。

- ボンペが落ちたりしないように必ずノブボルトで固定してください。
- ボンペ架にがたつき・異常がないか確認してください。もし異常があれば使用を中止し、取り付け方法をもう一度確認してください。不明な場合は、お買い上げいただいた販売店、または(株)松永製作所までお問い合わせください。
- この製品をポンペ架以外の目的では使用しないでください。

ポンペ架のお手入れ方法

- 清掃する場合は、水につけたタオルを強くしぼり、泥やホコリを拭き取った後に、乾いた布で仕上げ拭きをしてください。
- 揮発性剤（シンナー・ベンジン・アルコール類）は使用しないでください。（変色・劣化の原因となります。）



保証書

- 保証期間は、お買い上げ後1カ年です。（本体、付属品共）
 ただし、次の場合は、保証期間中でも有償修理とさせていただきます。修理に関する運賃等の諸経費を含みます。
 1. 火災、天災による故障・損傷の場合
 2. 取扱説明書に記載の使用法、ご注意に反するお取り扱いによって発生した故障の場合
 3. 無断仕様変更及び、改造による故障の場合
 4. 消耗品、及び各部の劣化による故障、損傷の場合
- この保証書は日本国内のみ有効です。
- 保証修理をお受けになる場合は、必ず保証書をご提示ください。保証書の提出がない場合には、保証修理をお受け致しかねます。
- 保証書はお買い上げ店で発行致します。記入漏れがあると、保証期間内でも保証修理が受けられません。
- 保証書の再発行は致しません。大切に保管してください。

■お買い上げ部品名	OP1-A0005X0	■お買い上げ日	年 月 日
■販売店	住所	株式会社 松永製作所 〒503-1272 岐阜県養老郡養老町大場484 TEL 0584-35-1180(代) FAX 0584-35-1270 URL http://www.matsunaga-w.co.jp	
店名			
TEL			
印			