

MHシリーズ専用ボンベ架取扱説明書

この度はボンベ架をお買い上げいただき、ありがとうございます。正しく安全にお使いいただくために、この説明書をよくお読みください。また、大切に保管し必要に応じてお読みください。

取付け可能な車椅子

- ・ MH-CR,SR用・・・MH-CR3D、MH-SRシリーズ、MH-CR2シリーズ
- ・ MH-RD,GR用・・・MH-RD3D、MH-GR、MH-GR-SE

注) MH-CR2Lシリーズは前座高450mmに変更必須です。

注) MH-GRL, MH-GRL-SE には取付け出来ません。

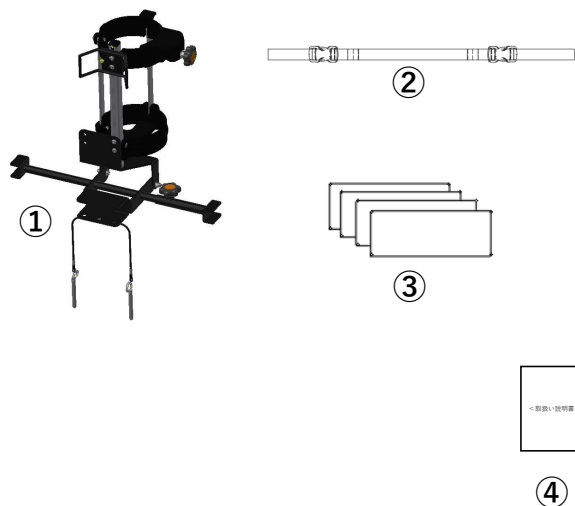
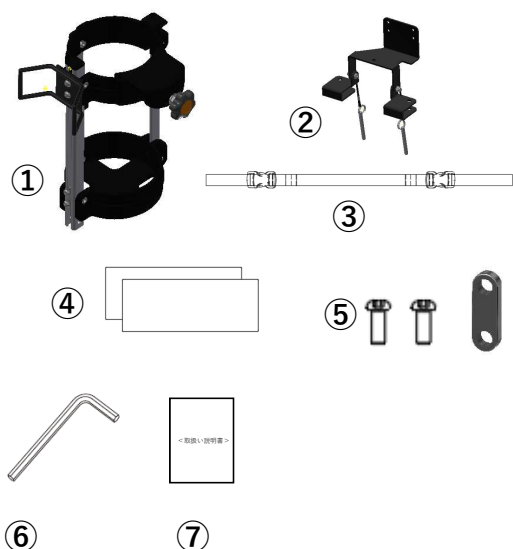
構成部品

<MH-CR,SR用>

部品	個数
①本体	1
②取付け金具	1
③ベルト	1
④傷防止シール	2
⑤取付け用ボルトセット	1
⑥六角レンチ (対辺4 mm)	1
⑦取扱説明書	1

<MH-RD,GR用>

部品	個数
①本体	1
②ベルト	1
③傷防止シール	4
④取扱説明書	1



取付け前に

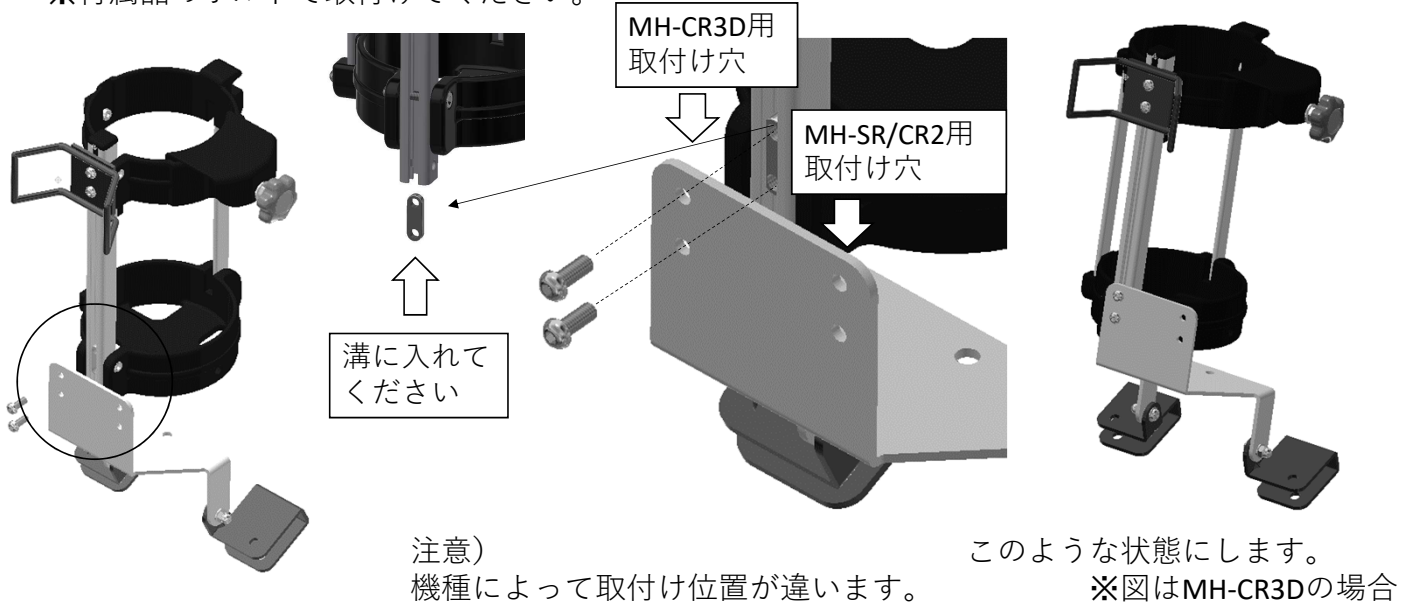
取付けは平坦で安全な場所で行ってください。
必ずブレーキをロックし、車椅子が動かない状態で行ってください。

使用する工具

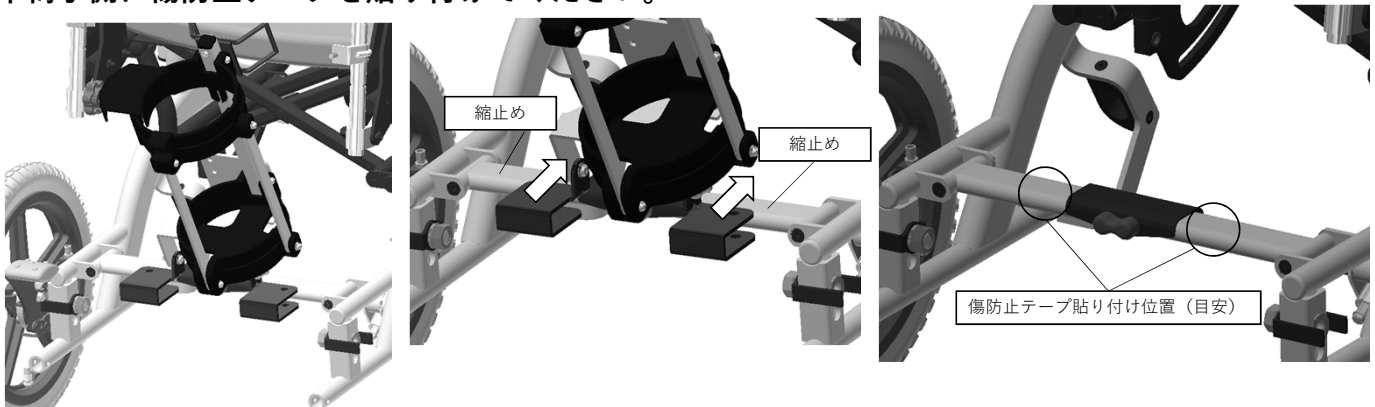
同梱されている工具をご使用ください。

リクライニング用ポンベ架取付け方法 <MH-CR,SR用>

- ①取付け金具とポンベ架本体を組み立てます。
※機種によって取付け位置が違います。
※付属品のボルトで取付けてください。



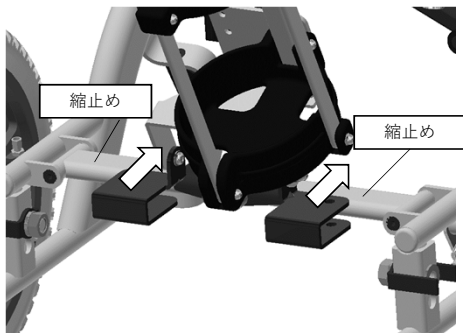
- ②車椅子側に傷防止テープを貼り付けてください。



車椅子側の縮止めにポンベ架の取付け金具を図のように合わせ、その位置に傷防止テープをパイプ側に貼り付けて下さい。

- ③車椅子に取付けます。

傷防止テープを貼り付けたら、ポンベ架本体を車椅子に取付けてください。



ポンベ架の取付け金具を、縮止めに挟むようにしっかり奥まで差し込みます。

コの字金具の穴にピンを差し込みます。ピンは左右2か所両方に差し込んでください。

注意)
ピンはしっかりと奥まで差し込んでください。

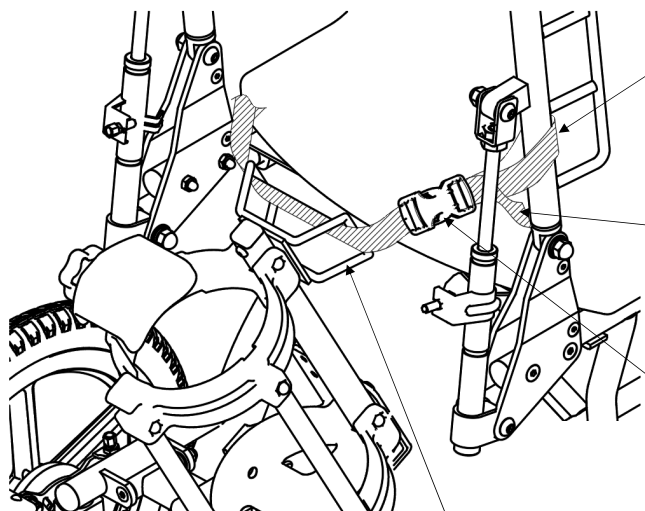
※ピンは製品にヒモでつながっています。

④ベルトの取付け。

ベルトで、車椅子の背もたれパイプにポンベ架を吊るします。

ポンベ架本体にベルトを通し、左右の背もたれに巻き付けて、バックルで固定します。バックルは「パチン」と音が鳴るまでしっかり入れてください。

(バックルは左右にあります。)



背もたれパイプに巻き付きつけてください。

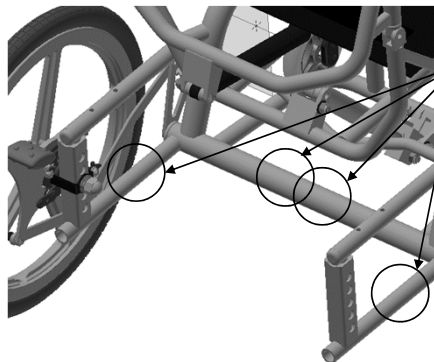
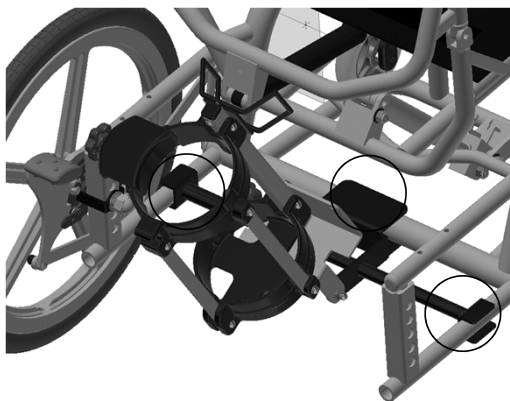
ベルトの長さを調整できます。
※ティルト、リクライニングは起こした状態で調整してください。
※たるませる・・・ポンベ架が傾きます。
張る・・・ポンベ架が起き上がります。

「パチン」と音がするまでしっかり入れてください。

ここの“輪”にベルトを通してください。

リクライニング用ポンベ架取付け方法 <MH-RD,GR用>

①車椅子側に傷防止テープを貼り付けてください。

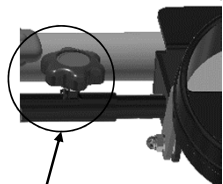


傷防止テープ貼り付け位置

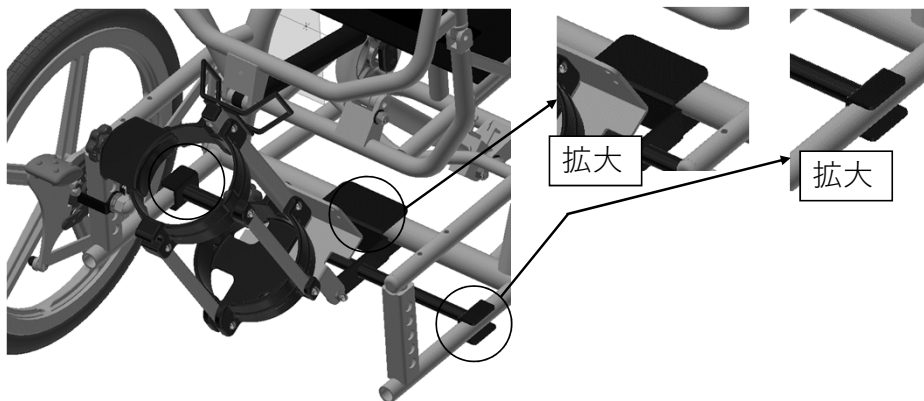
フレームにポンベ架の取付け金具を図のように合わせ、その位置に傷防止テープをパイプ側に貼り付けて下さい。

②車椅子に取付けます。

傷防止テープを貼り付いたら、ポンベ架本体を車椅子に取付けてください。

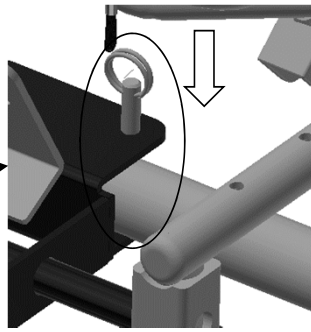
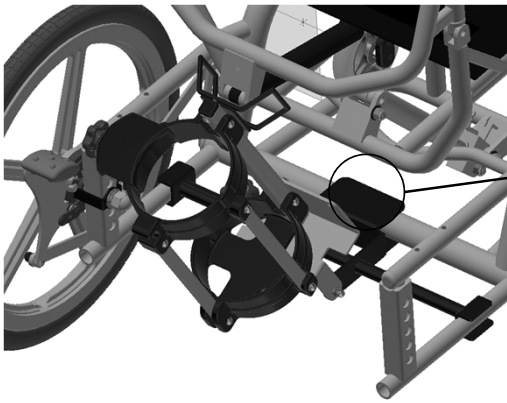


取付けバーは伸縮可能です。ノブねじを緩め、座幅に応じて長さの調整をしてください。



ポンベ架本体を図のようにパイプに挟むようにしっかり奥まで差し込みます。

③ピンを差し、車椅子と固定します。



注意)
ピンはしっかりと奥まで差し込んでください。

※ピンは製品にヒモでつながっています。

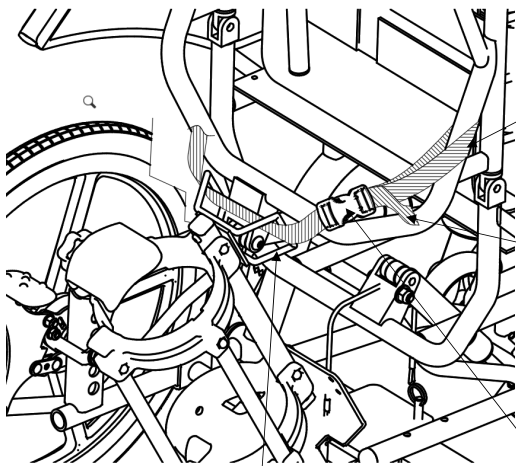
コの字の金具の穴にピンを差し込みます。
ピンは左右2か所両側に差し込んでください。

④ベルトの取付け。

ベルトで、車椅子の背もたれにポンベ架を吊るします。

ポンベ架本体にベルトを通し、左右の背もたれに巻き付けて、バックルで固定します。
バックルは「パチン」と音が鳴るまでしっかり入れてください。

(バックルは左右にあります。)



背もたれパイプに
巻き付けつけてください。

ベルトの長さを調整できます。
※ティルト、リクライニングは
起こした状態で調整してください。
※たるませる・・・ポンベ架が傾きます。
張る・・・ポンベ架が起き上がります。

この“輪”にベルトを通してください。

「パチン」と音がするまでしっかり
入れてください。

⚠ 注意

- ポンベ架には10kg以上の物は搭載しないでください。
- ポンベ以外の物は搭載しないでください
- 本製品は指定された車椅子以外には取付けしないでください。
- リフトアップ付き車椅子に本製品を取り付けた場合、本製品とリフトアップレバーが近接いたします。リフトアップをする際には、レバーをしっかりと視認した上で操作をしてください。
- MH-CR,SRシリーズは本製品を取り付けると折り畳みが出来なくなります。ご注意ください。

- お買い上げの製品は、改良などにより、この「取扱説明書」の内容と一部異なる場合があります。
- ご不明な点がございましたら、お買い上げの販売店または直接弊社までお問い合わせください。